

# **Technische Anleitung zur Standicherheit von Grabmalanlagen**

**(TA Grabmal)**

**Ausgabe Februar 2019**

ersetzt  
Ausgabe Juli 2012

## Inhaltsverzeichnis

	Seite
Vorwort	3
<b>1 Anwendungsbereich</b>	<b>4</b>
<b>2 Verfahrensabläufe</b>	<b>4</b>
2.1 Erforderliche Unterlagen	4
2.2 Abnahmebescheinigung	4
2.3 Abnahmeprüfung	5
2.4 Reparatur	6
2.5 Jährliche Standsicherheitskontrolle	6
<b>3. Grabdenkmal aus Naturstein</b>	<b>6</b>
3.1 Belastung	6
3.2 Standsicherheit	8
3.3 Klebungen	10
3.4 Abdeckplatten	10
3.4.1 Belastung	10
3.4.2 Standsicherheit	10
3.5 Einfassung	12
3.5.1 Belastung	12
3.5.2 Standsicherheit	12
3.6 Grabmalgründung	16
3.6.1 Einzelfundament (Flachgründung)	16
3.6.1.1 Einzelfundament mit Horizontallast von 300 N	15
3.6.1.2 Einzelfundament mit Horizontallast von 500 N	16
3.6.2 Fertigteilfundament (Flachgründung)	17
3.6.3 Querstreifenfundament (Flachgründung)	18
3.6.4 Längsstreifenfundament (Flachgründung)	19
3.6.5 Platteneinspannung (Flachgründung)	20
3.6.6 Erdspieß (Flachgründung)	21
3.6.7 Tragende Einfassung (Flachgründung)	22
3.6.7.1 Grabmaleinfassung aus Naturstein	22
3.6.7.2 Fundamentrahmen	23
3.6.8 Köcherfundament-quadratisches Fundament (Flachgründung)	23
3.6.9 Pfahlgründung (Tiefgründung)	25
3.6.10 Pfahlgruppe (Flachgründung)	25
3.7 Befahrbare Grabplatten	26
<b>4. Grabmale aus Metall, Holz, Glas und Keramik</b>	<b>27</b>
4.1 Belastung	27
4.2 Standsicherheit	27
4.3 Grabmal aus Metall	28
4.4 Grabmal aus Holz	28
4.5 Grabmal aus Glas	28
4.6 Grabmal aus Keramik	29
4.7 Fundamentierung	29
<b>Anlage A Formblätter zur TA Grabmal</b>	<b>30</b>
<b>Anlage B Anleitung für die jährliche Standsicherheitsprüfung</b>	<b>42</b>

## Vorwort

Die Errichtung von Grabdenkmälern erfolgt nach den anerkannten Regeln der Technik und erfordert ein fundiertes Fachwissen.

Diese technische Anleitung erläutert die zu beachtenden Regeln und stellt dabei auf die in jedem Fall zu beachtenden Regeln ab, um Grabdenkmäler sicher zu gründen. Hierzu werden Planungshilfen zur Verfügung gestellt, die die Wahl der Abmessungen von Grabstein, Dübellänge, Einfassung, Abdeckplatten, Einzelfundament und Pfahlgründung vereinfachen. Damit die Bemessungshilfen einfach anzuwenden sind, wurden einzelne Parameter mit Konstanten festgelegt, so dass nur noch 3 Parameter für die Berechnung ausreichen. Dies führt zwangsläufig zu geringen Ungenauigkeiten. Daher können objektbezogene Berechnungen zu anderen Ergebnissen führen.

Da die sicherheitsrelevanten Teile der Grabanlage und das Tragsystem nicht sichtbar sind, wird die Darstellung dieser Teile in den Antragsunterlagen verlangt. Zu einem späteren Zeitpunkt kann das Sicherheitsrisiko einer Grabanlage auf der Basis dieser Unterlagen besser eingeschätzt werden.

Der Abschnitt „Abnahmeprüfung“ dient zum Schutz der Nutzer bzw. Eigentümer von Grabmalanlagen und des Friedhofsträgers. Durch die Eingangskontrolle wird sichergestellt, dass die Grabanlage die geforderten Lasten abtragen kann.

Der scheinbare Widerspruch zwischen der Prüflast von 300 N und Belastung mit 500 N bei der Abnahme der Grabmalanlage resultieren daraus, dass durch die Belastung während der Abnahme die Standsicherheit für seltene Belastungen (z.B. spielende Kinder) sichergestellt wird und mit der Prüflast übliche Lasten bedingt durch die Nutzung des Grabes, z.B. Anlehnen oder Festhalten, überprüft werden.

Die TA Grabmal unterscheidet zwischen den Verfahrensabläufen und den Technischen Vorgaben. Die 2 ½ Seiten mit den Verfahrensabläufen sind mit einem gelben Rand gekennzeichnet und enthalten alle wesentlichen Informationen für die Friedhofsverwaltungen. Die Technischen Vorgaben sind für die Planungen und Ausführungen der Grabmalanlage durch die Dienstleistungserbringer bestimmt.

Bei den Gründungstechniken wurden der Abschnitt „Fundamentrahmen“ durch Bemessungshilfen ergänzt, so dass es dem Dienstleistungserbringer leichter möglich ist bei kleineren Grabanlagen Fundamente mit geringeren Abmessungen zu planen.

Die jährliche Standsicherheitskontrolle wurde aus der TA Grabmal herausgenommen. Somit regelt die TA Grabmal ausschließlich die technischen Vorgaben für die Erstellung von Grabmalen. Für die jährliche Standsicherheitskontrolle wird im Anhang auf die „**Anleitung zur jährlichen Standsicherheitskontrolle**“ des Bundesverbandes Deutscher Friedhofsverwalter verwiesen.

## 1 Anwendungsbereich

Diese technische Anleitung gilt für die Durchführung von Sicherheitsprüfungen von Grabmalanlagen und die Sicherheitsbeurteilung von Grabmalanlagen.

Diese technische Anleitung gilt nicht für Gruften und Mausoleen.

## 2 Verfahrensabläufe

### 2.1 Erforderliche Unterlagen



Bestandteil der Anzeige der sicherheitsrelevanten Daten ist die zeichnerische Darstellung der zu erstellenden Grabmalanlage mit den Angaben der Materialkennwerten, Befestigungsmitteln und Abmessungen. So sind in der Anzeige folgende Angaben zu Bauteilen, soweit sie vorhanden sind, zu machen:

**Grabdenkmal:** Material, Höhe, Breite, Dicke

**Sockel:** Material, Höhe, Breite, Dicke

**Verankerung:** Dübeldurchmesser, Dübelmaterial, Gesamtdübellänge, Einbindetiefe des Dübels

**Abdeckplatte:** Material, Länge, Breite, Dicke

**Einfassung:** Länge, Höhe und Dicke, Gesamtlänge und Gesamtbreite

**Gründung:** Gründungsart mit Angabe der Materialien und der wesentlichen Abmessungen, z.B. beim Streifenfundament Betongüte, Länge, Tiefe und Breite

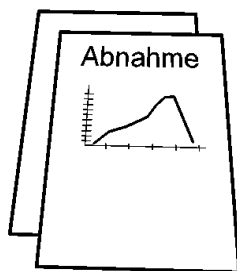
Der Dienstleistungserbringer hat diese Anzeige-Unterlagen dem Dienstleistungsempfänger (Nutzungsberechtigtem) zu überlassen.

### 2.2 Abnahmebescheinigung

Mit der Abnahmebescheinigung ist zu bestätigen, dass die Grabmalanlage entsprechend der Planunterlagen ausgeführt bzw. welche Abänderungen vorgenommen wurden. Weiterhin ist schriftlich zu bestätigen, dass die erstellte Grabmalanlage mit der vorgeschriebenen Gebrauchslast geprüft wurde. Sie wird von dem Dienstleistungserbringer ausgestellt, der die Grabmalanlage erbaut hat.

Die Abnahmebescheinigung gehört zum Leistungsumfang des Dienstleistungserbringers und ist dem Dienstleistungsempfänger und somit dem Nutzungsberechtigten zu überlassen. Der Nutzungsberechtigte hat die Abnahmebescheinigung der Friedhofsverwaltung zu übergeben.

## 2.3



### Abnahmeprüfung

Die Abnahmeprüfung ist für alle neu errichteten, wieder versetzten und reparierten Grabmalanlagen, die für eine Gebrauchslast von 500 N berechnet wurden, durchzuführen, um die Standsicherheit der Grabmalanlage nachzuweisen.

Die Abnahmeprüfung von Grabmalanlagen ist durch eine sachkundige Person durchzuführen. Sachkundig und somit fachlich geeignet ist die Person, die aufgrund ihrer Ausbildung in der Lage ist unter Beachtung der örtlichen Gegebenheiten des Friedhofes die angemessene Gründungsart zu wählen und nach dem in der Friedhofssatzung aufgeführten Regelwerk die erforderlichen Fundamentabmessungen zu berechnen. Sie ist in der Lage für die Befestigung der Grabmalteile das richtige Befestigungsmittel auszuwählen, zu dimensionieren und zu montieren. Weiterhin kann Sie die Standsicherheit von Grabanlagen beurteilen und mit Hilfe von Messgeräten die Standsicherheit kontrollieren und dokumentieren.

Der Prüfverlauf ist nachvollziehbar (z.B. Last-Zeit-Diagramm) zu dokumentieren. Die Form ist frei wählbar.

Grundlage für die Prüflasten sind die Lastannahmen entsprechend Tabelle 1. Die Prüfung erfolgt mit der Gebrauchslast an der Oberkante des Grabmals ab einer Höhe von 0,50 m, jedoch bis maximal 1,20 m über Fundamentoberkante.

Die Prüflast ist kontinuierlich bis zur Höchstlast in einem Zeitraum von mehr als 2 Sekunden aufzubringen.

Bei Grabmalanlagen mit weniger als 500 N Gebrauchslast ist nach Fertigstellung eine Eingangskontrolle mit einem Kraftmessgerät ohne Last-Zeit-Diagramm durchzuführen. Diese Kontrolle ist in der Abnahmebescheinigung schriftlich zu bestätigen.

Grabmale kleiner 0,50 m und aufgesetzte Teile über 1,20 m jeweils ab OK Fundament gemessen sind optisch und von Hand auf ihre Sicherheit zu überprüfen. Schrifttafeln (Platten) an Grabsteinen befestigt oder auf Konsolen sind ebenfalls optisch und von Hand zu überprüfen.

Die Dokumentation des Prüfverlaufes gehört zum Leistungsumfang des Dienstleistungserbringers und ist dem Dienstleistungsempfänger und somit dem Nutzungsberechtigten zu überlassen, um Schadenersatzansprüche geltend machen bzw. abzuwehren zu können. Der Nutzungsberechtigte kann die Dokumentation der Abnahmeprüfung der Friedhofsverwaltung zur Aufbewahrung übergeben. Die Abnahmebescheinigung mit dem Prüfvermerk ist der Friedhofsverwaltung zu übergeben.

## 2.4

### Reparatur

Nicht standsichere Grabmale sind fristgerecht zu reparieren und einer Prüfung gemäß Abschnitt 2.3 zu unterziehen. Wird die Reparatur durch einen Steinmetzmeister bzw. sachkundige Person durchgeführt, reicht als Nachweis der Reparatur die schriftliche Bestätigung der Kontrolle in Form der Abnahmebescheinigung mit Prüfvermerk.

Wird die Reparatur durch eine nicht sachkundige Person durchgeführt so sind durch die ausführende Person der Friedhofserwaltung folgende Angaben schriftlich zu mitzuteilen:

- Dübelmaterial
- Zahl der Dübel
- Dübeldurchmesser in mm
- Dübellänge im Grabstein
- Dübellänge im Fundament
- Verwendeter Mörtel

Nach der Reparatur erfolgt eine Kontrolle gemäß Abschnitt 2.3. Eine Abnahmebescheinigung gemäß Abschnitt 2.2 ist erforderlich und der Friedhofserwaltung zu übergeben.

## 2.5

### Jährliche Standsicherheitskontrolle

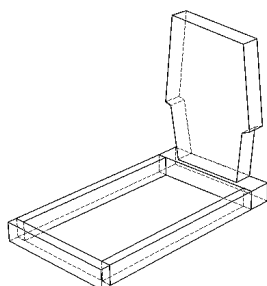
Sofern in der Friedhofssatzung keine Regelung vorgenommen wird, gilt für die jährliche Standsicherheitskontrolle die aktuelle Fassung der

**Anleitung für die jährliche Standsicherheitskontrolle**  
des Bundesverbandes Deutscher Friedhofsverwalter.

## 3.

### Grabmal aus Naturstein

#### 3.1



#### Belastung

Für die Lasten aus Eigengewicht sind, soweit keine ermittelten Werte vorliegen, die Lastannahmen der DIN EN 1991-1-1 maßgeblich.

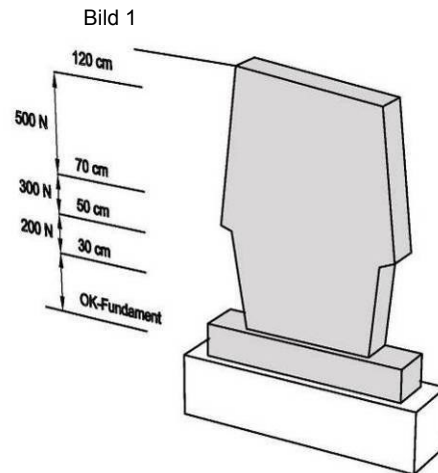
Ungünstig wirkende exzentrische Lasten sind beim Standsicherheitsnachweis zu berücksichtigen.

Bei Gründungen auf bzw. in nicht gewachsenem Boden ist eine Schiefstellung von 5% zu berücksichtigen.

Die Horizontalkräfte aus Personenbelastung können in ihrer Ebene in alle Richtungen wirken. Beim Standsicherheitsnachweis sind die Lasten aus Tabelle 1 jeweils zu berücksichtigen bezogen ab OK Fundament:

Tabelle 1

Grabmal- höhe (cm)	horizontale Last in N Grabmalteile (außer Sockel)	
	> 75 daN (kg)	alle ≤ 75 daN (kg)
≤ 30	0	0
< 50	200	200
≤ 70	300	300
> 70	500	300
≤ 120	500	300



Grabdenkmäler bis zu einer Höhe von 0,30 m über Oberkante Fundament sind konstruktiv in ihrer Lage zu sichern.

Wenn bei einem Grabmal die Grabmalteile mit mehr als 70 cm Grabmalhöhe (mit Ausnahme des Sockels) nicht mehr als 75 daN (kg) Eigengewicht haben und nicht miteinander verbunden sind, kann mit einer Horizontallast von 300 N gerechnet werden.

Grabmalteile die nachfolgend aufgelisteten Abmessungen nicht überschreiten, wiegen nicht mehr als 75 daN.

Tabelle 2

Ermittlung der maxi. Grabmalbreite für ein Gewicht ≤ 75 daN (kg)

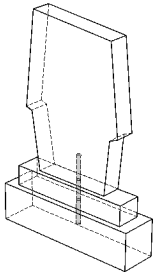
		Grabmalteildicke in m												
		0,12	0,13	0,14	0,15	0,16	0,17	0,18	0,19	0,20	0,21			
Grabmalteilhöhe in m	0,70	0,32	0,29	0,27	0,26	0,24	0,23	0,21	0,21	0,21	0,21			
	0,75	0,30	0,27	0,26	0,24	0,22	0,21	0,20	0,20	0,20				
	0,80	0,28	0,26	0,24	0,22	0,21	0,20	0,19	0,19					
	0,85	0,26	0,24	0,23	0,21	0,20	0,19	0,18						
	0,90	0,25	0,23	0,21	0,20	0,19	0,18							
	0,95	0,23	0,22	0,20	0,19	0,18	0,17							
	1,00	0,22	0,21	0,19	0,18	0,17								
	1,05	0,21	0,20	0,18	0,17	0,16								
	1,10	0,20	0,19	0,17	0,16									
	1,15	0,19	0,18	0,17	0,16									
	1,20	0,19	0,17	0,16	0,15									
	1,30	0,17	0,16	0,15										
	1,40	0,16	0,15	0,14										

Aufgesetzte Teile in über 1,20 m Höhe sind unter Berücksichtigung einer Horizontallast von 200 N an der Oberkante des aufgesetzten Teiles konstruktiv in den Setzfugen zu sichern.

Für die Windbelastung sind die Werte der DIN EN 1991-1-4 in Ansatz zu bringen.

Eine Überlagerung der horizontalen Personenbelastung und der Windbelastung ist nicht erforderlich.

### 3.2



#### Standsicherheit

Für den Nachweis der Kippsicherheit ist eine Sicherheit von mindestens 1,5 zu gewährleisten.

Soweit statisch erforderlich kann die Kippsicherheit des Denkmals oder einzelner Teile durch eine Verdübelung erfolgen.

Sofern keine Versuchswerte vorliegen kann bei einer Verdübelung mit zementgebundenen Mörteln mit folgender charakteristischen Verbundspannung bei zentrischem Zug gerechnet werden:

Tabelle 3

Material	Verbundspannung N/mm <sup>2</sup>
Naturstein und Mörtel	1,5
Naturstein und 2 Komponentenkleber	4,0 <sup>*)</sup>
Beton C 16/20	1,5 <sup>**)</sup>

<sup>\*)</sup> für die Berechnungen angenommener Wert

<sup>\*\*)</sup> abweichend von DIN EN 1992-1-1

Diese Verbundspannung gilt nur für Gewinde- und Rippenstähle. Für die Verdübelung dürfen nur Materialien mit einer charakteristischen Zugfestigkeit von 150 N/mm<sup>2</sup> eingesetzt werden. Die Materialgüte des Mörtels muss einem der Mauermörtel M10 nach DIN EN 998-2 entsprechen.

Die Mindesteinbindelänge des Dübels in einem Bauteil beträgt 10 cm.

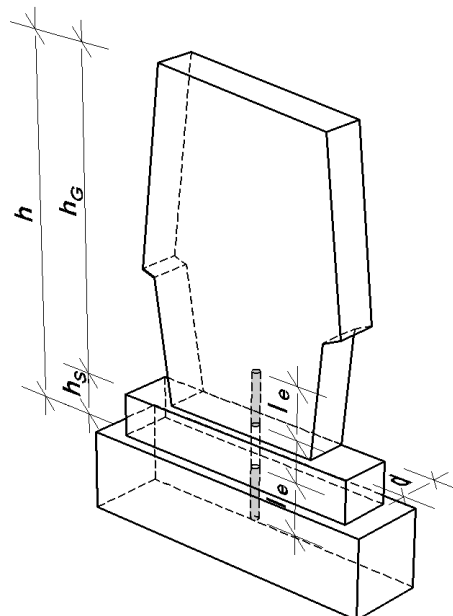


Bild 2 Verdübelung

Bei einer anderen Befestigung des Grabmals ist der statische Nachweis der Gleichwertigkeit zu führen oder ein Prüfzeugnis des Befestigungssystems als Nachweis vorzulegen.

Bei der Verwendung von Befestigungssystemen, deren Mörtel



eine längere Aushärtungszeit erfordert, wie z.B. zementgebundene Mörtel, sind die Grabdenkmäler bis zum Erreichen der für die Standsicherheit erforderlichen Festigkeiten zu sichern.

Ist das Standmoment des Grabdenkmals für die Standsicherheit nicht ausreichend ist eine Verdübelung oder eine gleichwertige mechanische Befestigung erforderlich.

Tabelle 4 (vereinfachter Nachweis für planmäßig senkrechte Grabsteine)

Einbindelänge Dübel für Mörtel (Lage mittig)																						
h		Größte Dicke des Grabsteins in der Standfuge d (cm)																				
		8		9		10		11		12		13		14		15		16		≥18		
m	Ø	le	Ø	le	Ø	le	Ø	le	Ø	le	Ø	le	Ø	le	Ø	le	Ø	le	Ø	le	Ø	le
0,5	10	12	10	11	10	10	12	10	12	10	12	10	12	10	12	10	12	10	12	10	12	10
0,6	10	15	10	13	10	12	12	10	12	10	12	10	12	10	12	10	12	10	12	10	12	10
0,69	10	17	10	15	10	14	12	10	12	10	12	10	12	10	12	10	12	10	12	10	12	10
0,8					12	22	16	15	16	14	16	13	16	12	16	11	12	14	12	12		
0,9					12	24	16	17	16	15	16	14	16	13	16	12	16	12	16	10		
1,0							16	19	16	17	16	16	16	15	16	14	16	13	16	12		
1,1									16	19	16	17	16	16	16	15	16	14	16	13		
≥1,2									16	20	16	19	16	18	16	16	16	15	16	14		

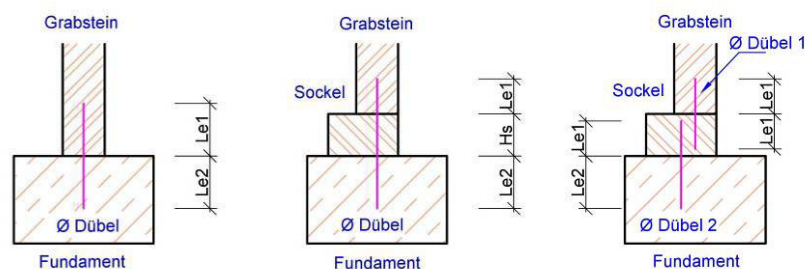
Alternativ zum eingemörtelten Dübel können die Dübel mit langzeitbeständigem Klebstoff (z.B. einem zulässigen zwei Komponentenkleber) im Grabstein bzw. im Sockel befestigt werden. Für den Nachweis der Einbindelänge wird eine Verbundspannung mit  $\tau = 4 \text{ N/mm}^2$  zu Grunde gelegt.

Tabelle 5 (vereinfachter Nachweis für planmäßig senkrechte Grabsteine)

Einbindelänge Dübel mit zwei Komponentenkleber (Lage mittig)																						
h		Größte Dicke des Grabsteins in der Standfuge d (cm)																				
		8		9		10		11		12		13		14		15		16		≥18		
m	Ø	le	Ø	le	Ø	le	Ø	le	Ø	le	Ø	le	Ø	le	Ø	le	Ø	le	Ø	le	Ø	le
0,5	10	10	10	10	10	10	12	10	12	10	12	10	12	10	12	10	12	10	12	10	12	10
0,6	10	10	10	10	10	10	12	10	12	10	12	10	12	10	12	10	12	10	12	10	12	10
0,69	10	10	10	10	10	10	12	10	12	10	12	10	12	10	12	10	12	10	12	10	12	10
0,8					12	10	16	10	16	10	16	10	16	10	16	10	12	10	12	10		
0,9					12	10	16	10	16	10	16	10	16	10	16	10	16	10	16	10		
1,0							16	10	16	10	16	10	16	10	16	10	16	10	16	10		
1,1									16	10	16	10	16	10	16	10	16	10	16	10		
≥1,2									16	10	16	10	16	10	16	10	16	10	16	10		

Bei Grabsteindicken, die nicht in der Tabelle enthalten sind, und einer Grabmalhöhe von mehr als 1,6 m ist der Nachweis der Einbindelänge des Dübels durch eine objektbezogene statische Berechnung nachzuweisen.

Bild 3 Verdübelung



Teile einer Grabmalanlage, die durch Wind oder Personenlasten beansprucht werden, sind für Biegebeanspruchung zu bemessen. Es ist ein Sicherheitsbeiwert von 2,7 gegenüber Biegebruch einzuhalten.

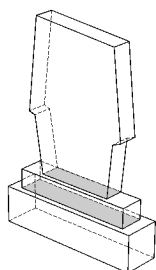
Sollen niedere oder höhere Festigkeitswerte genutzt werden, ist die Biegezugfestigkeit nach DIN EN 12 372 in Anlehnung an DIN 18516-3 aus 10 Versuchen mit einer Aussagewahrscheinlichkeit von 75 % zu ermitteln.

Der Biegenachweis kann bei stehenden flächenhaften Bauteilen mit einer Mindestdicke von 6 cm entfallen.

Für den Nachweis der Lagesicherheit ist eine Sicherheit von mindestens 1,5 zu gewährleisten. Zwischen Bauteilen und zwischen Grabmal und Fundament ist ein Reibbeiwert von 0,5 zu berücksichtigen.

Der Reibbeiwert bei handbearbeiteten (rauen) Flächen ist mit 1 zu veranschlagen. Wird die erforderliche Sicherheit nicht erreicht, ist eine konstruktive Verdübelung erforderlich.

### 3.3



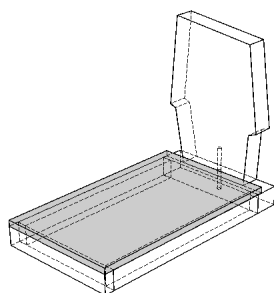
#### **Klebung**

Das Kleben von Flächen und Fugen zur Standsicherheit von Grabsteinen und Grabmalteilen (z. B. Abdeckplatte) ist verboten.

### 3.4

#### **Abdeckplatten**

#### 3.4.1



#### **Belastung**

Für die Lasten aus Eigengewicht sind, soweit keine ermittelten Werte vorliegen, die Lastannahmen der DIN EN 1991-1-1 maßgeblich.

Bei Teil-, und Vollabdeckungen ist eine Einzellast von 1000 N mit einer Aufstandsfläche von 10 cm / 10 cm in ungünstigster Stellung bei der Bemessung zu berücksichtigen.

#### 3.4.2

#### **Standsicherheit**

Teil- und Vollabdeckungen sollten so gegründet werden, dass ungleichmäßige Setzungen nicht zu Schäden führen können.

Durch ein mögliches Absenken einer Grabmalecke ist das größte Diagonalmaß als Stützweite zugrunde zu legen. Näherungsweise darf die Einzellast bei Abdeckungen auf eine Breite von mindestens 50 cm bis auf maximal 1/2 der Stützweite, jedoch maximal die Plattenbreite rechtwinklig zur Stützlínie, zuzüglich der rechnerischen Aufstandsweite verteilt werden.

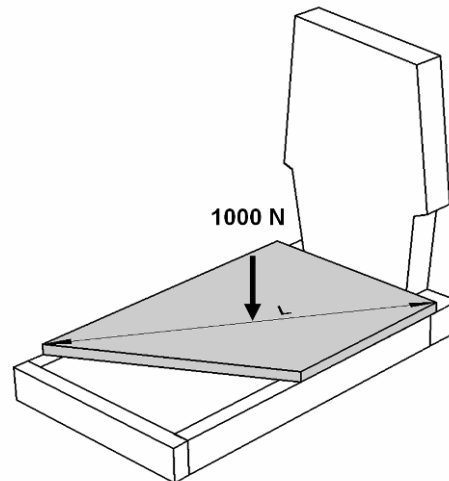


Bild 4 Belastung

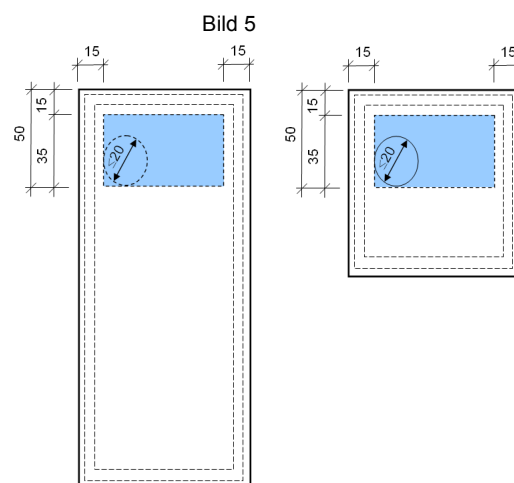
Abdeckplatten werden durch die Belastung auf Biegung beansprucht und sind, soweit nicht die Abmessungen der Tabelle 4 (charakteristische Biegefestigkeit des Materials  $\geq 10 \text{ N/mm}^2$ ) eingehalten sind, statisch nachzuweisen. Es ist ein Sicherheitsbeiwert von 2,7 gegenüber Biegebruch einzuhalten.

Tabelle 6

Plattendicke cm	Maximales Diagonalmaß (Platte ohne Öffnung) m
3,0	1,2
4,0	1,6
5,0	2,5
6,0	2,9

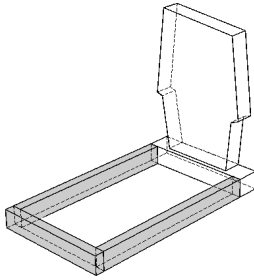
### Öffnung

Abdeckplatten können ohne einen statischen Nachweis eine kreisrunde Öffnung von maximal 20 cm Durchmesser haben, wenn sich die Öffnung in dem markierten Bereich befindet und einen Randabstand von mindestens 15 cm aufweist.



## 3.5 Einfassung

### 3.5.1



#### Belastung

Für die Lasten aus Eigengewicht sind, soweit keine ermittelten Werte vorliegen, die Lastannahmen der DIN EN 1991-1-1 maßgeblich. Belastungen aus Teil- und Vollabdeckungen sind zu berücksichtigen

Es ist eine vertikale Einzellast von 1000 N in ungünstigster Stellung, z.B. in der Mitte des Einfassungsteiles, bei der Bemessung zu berücksichtigen.

Zur Berücksichtigung von Erddruck, Frosteinwirkung und Verdichtungsdruck ist eine horizontale Ersatzlast 600 N/m zur Bestimmung der Einfassungsdicke zu berücksichtigen.

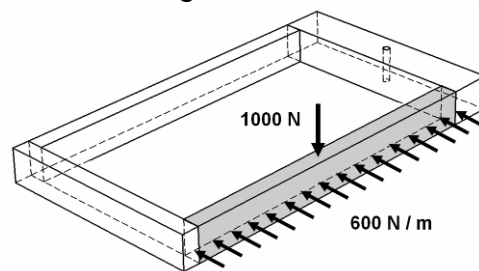


Bild 6 Belastung Einfassung ohne Abdeckplatte

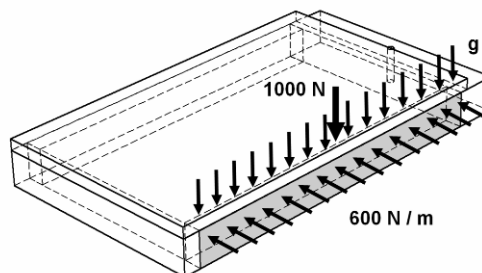


Bild 7 Belastung Einfassung mit Abdeckplatte

Horizontale und vertikale Belastung sind nicht zu überlagern.

### 3.5.2

#### Standicherheit

Einfassungen sind so zu gründen und versetzen, dass sie in ihrer Lage gesichert werden. Bezüglich der Setzungen von Flachgründungen gelten die Ausführungen des Abschnitts 3.4.

Tabelle 7

Einfassung ohne Abdeckplatte maximale Länge (m)										
H (cm)	Einfassungsdicke d (cm)									
	3	4	5	6	7	8	9	10	11	12
10	0,70	0,90	1,10	1,30	1,50	1,60	1,80	1,90	2,05	2,15
11	0,85	1,10	1,35	1,55	1,75	1,90	2,05	2,20	2,35	2,45
12	0,90	1,25	1,55	1,80	2,00	2,15	2,35	2,50	2,60	2,60
13	0,95	1,30	1,60	1,95	2,25	2,45	2,60	2,75	2,90	3,00
14	1,00	1,35	1,65	2,00	2,35	2,70	2,85	3,00	3,15	3,25
15	1,05	1,40	1,75	2,10	2,45	2,80	3,10	3,25	3,40	3,50
16	1,05	1,45	1,80	2,15	2,50	2,90	3,25	3,50	3,60	
17	1,10	1,45	1,85	2,20	2,60	2,95	3,35			
18	1,15	1,50	1,90	2,30	2,65	3,05	3,45			
19		1,55	1,95	2,35	2,75	3,15	3,55			
20		1,60	2,00	2,40	2,80	3,20				
21		1,65	2,05	2,45	2,90	3,30				
22		1,70	2,10	2,55	2,95	3,40				
23			2,15	2,60	3,00	3,45				
24			2,20	2,65	3,10	3,55				

Tabelle 8

Einfassung mit Abdeckplatte maximale Länge (m)										
H (cm)	Einfassungsdicke d (cm)									
	3	4	5	6	7	8	9	10	11	12
10	0,65	0,80	1,00	1,10	1,20	1,30	1,40	1,50	1,55	1,65
11	0,75	0,95	1,10	1,25	1,35	1,45	1,55	1,65	1,70	1,75
12	0,85	1,05	1,25	1,35	1,50	1,60	1,70	1,75	1,85	1,90
13	0,95	1,20	1,35	1,50	1,60	1,70	1,80	1,90	2,00	2,05
14	1,00	1,30	1,45	1,60	1,70	1,85	1,95	2,05	2,10	2,20
15	1,00	1,40	1,55	1,70	1,85	1,95	2,05	2,15	2,25	2,35
16	1,05	1,45	1,65	1,80	1,95	2,10	2,20	2,30	2,40	2,50
17	1,10	1,45	1,75	1,90	2,05	2,20	2,30	2,45	2,55	2,65
18	1,15	1,50	1,85	2,05	2,20	2,35	2,45	2,55	2,65	2,75
19		1,55	1,95	2,15	2,30	2,45	2,60	2,70	2,80	2,90
20		1,60	2,00	2,25	2,40	2,55	2,75	2,85	2,95	3,05
21		1,65	2,05	2,35	2,55	2,70	2,85	2,95	3,10	3,20
22		1,70	2,10	2,50	2,65	2,80	2,95	3,10	3,20	3,35
23			2,15	2,60	2,75	2,95	3,10	3,25	3,35	3,45
24			2,20	2,65	2,90	3,05	3,20	3,35	3,55	3,60

Frei tragende Einfassungen werden durch die Belastung auf Biegung beansprucht und sind, soweit nicht die Abmessungen der Tabellen 5 und 6 (charakteristische Biegefestigkeit des Materials  $\geq 10 \text{ N/mm}^2$ ) eingehalten sind, statisch nachzuweisen. Es ist ein Sicherheitsbeiwert von 2,7 gegenüber Biegebruch einzuhalten.

Begehbare Einfriedungen müssen rutsicher ausgeführt werden.

### 3.6

#### Grabmalgründung

Bei der Fundamentierung von Grabdenkmälern wird in Flachgründungen und Tiefgründungen unterschieden.

Flachgründungen stellen eine wirtschaftliche Gründungstechnik dar. Bei Flachgründungen sind aufgrund der üblichen Bodenverhältnisse auf dem Friedhof Setzungen und Schiefstellungen über den Zeitraum der Nutzung des Grabes nicht auszuschließen. Aus diesem Grund ist bei der Ausführung einer Flachgründung der Auftraggeber auf mögliche Setzungen und Schiefstellungen hinzuweisen.

Die Ermittlung der Abmessungen der Grabmalgründung erfolgt nach DIN EN 1997-1 in Verbindung mit DIN 1054.

Bei wiederverfüllten Böden und einer Verdichtung der Gründungssohle, z.B. durch Stampfen, kann mit einem Bemessungswiderstand von  $\sigma_{Rd} = 70 \text{ kN/m}^2$  zur Ermittlung der erforderlichen Abmessungen gerechnet werden.

Die Kippsicherheit von 1,5 ist beim Nachweis einer klaffenden Fuge bis zur Mitte der Gründungsfläche gewährleistet.

Um Setzungen und Schiefstellungen auch bei der Belegung von Nachbargräbern weitgehend auszuschließen ist eine Gründung im gewachsenen Boden außerhalb des Grabbereichs erforderlich. Hierfür ist eine geeignet große Fläche bei der Festlegung der Grabflächen erforderlich.

Bei Tiefgründungen liegt die Gründungsebene unterhalb der Grabsohle im gewachsenen Boden. Die Lastabtragung erfolgt über Spitzendruck. Als zulässige Bodenpressung kann mit einem Wert von  $250 \text{ kN/m}^2$  gerechnet werden. Bei sorgfältiger Ausführung können Setzungen auch bei Aushub von Nachbargräbern vermieden werden.

Tiefgründungen können nur außerhalb des Grabbereichs eingebracht werden und erfordern daher größere Grababstände als üblich oder bedürfen zusätzlicher Flächen vor und hinter der Grabstätte.

Sind bereits Fundamente vorhanden, ist der Versetzer zur Überprüfung des Fundaments vor dem Aufstellen des Grabdenkmals verpflichtet.

Kann die erforderliche Gründungstiefe nicht sicher festgestellt werden oder hat der Versetzer des Grabmales Bedenken gegen die vorgesehene Art der Ausführung (auch wegen der Sicherung gegen Unfallgefahren), gegen die Güte der gelieferten Stoffe oder Bauteile oder gegen die Leistungen anderer Unternehmer, so hat er sie der Friedhofsverwaltung unverzüglich - möglichst vor Beginn der Arbeiten - schriftlich mitzuteilen.

**3.6.1****Einzelfundament (Flachgründung)**

Die Berechnung des Streifenfundamentes erfolgt nach DIN EN 1997-1 in Verbindung mit DIN 1054. Die Abmessungen sind von der Belastung des Grabdenkmals abhängig.

Eine Verdübelung zwischen Sockel und Fundament bzw. Grabstein und Fundament ist nur dann erforderlich, wenn die Kippsicherheit des Grabdenkmals von 1,5 nicht gewährleistet ist.

Eine frostsichere Gründung (Einbindetiefe > 80 cm) kann Setzungen und Schiefstellungen langfristig nicht verhindern.

Die Bemessung des Betonfundamentes erfolgt in Anlehnung nach DIN EN 1997-1 in Verbindung mit DIN 1054.

Die Regelausführung erfolgt abweichend zu DIN EN 1992-1-1 unter Verwendung von Beton  $\geq$  C 16/20.

**3.6.1.1****Einzelfundament mit Horizontallast von 300 N**

Tabelle 9 Grabmal mit weniger als 70 cm Grabmalhöhe

Hf (cm)	Fundamentbreite Bf (cm)								Grabmalhöhe < 70 cm							
	Gewicht aller Grabmalteile und Sockel in daN (kg)															
	Fundamentlänge 40 cm				Fundamentlänge 60 cm				Fundamentlänge 80 cm				Fundamentlänge 100 cm			
	50	75	100	150	50	75	100	150	50	75	100	150	50	75	100	150
20	58	54	50	43	49	46	43	38	44	41	39	35	38	38	34	33
30	52	49	46	40	44	42	40	36	39	37	36	33	33	34	33	30
40	49	46	44	40	41	39	38	35	36	35	34	32	31	32	30	29
50	46	45	42	41	39	38	36	34	34	33	32	31	29	30	29	28
60	45	43	42	43	37	36	35	35	33	32	31	31	28	29	28	28

Fundamente für Grabmale mit nach 3.1 reduzierter Gebrauchslast.

Tabelle 10

LF = 60 (cm)		Grabmalteil $\leq$ 75 daN (kg)					
Hf (cm)	Grabmalhöhe in cm						
	70	80	90	100	110	$\leq$ 120	
20	46	49	52	55	57	60	
30	42	44	46	49	51	53	
40	39	41	43	45	47	48	
50	38	39	41	42	44	45	
60	36	38	39	41	42	43	

Tabelle 11

LF = 80 (cm)		Grabmalteil $\leq$ 75 daN (kg)					
Hf (cm)	Grabmalhöhe in cm						
	70	80	90	100	110	$\leq$ 120	
20	41	44	46	49	51	53	
30	37	39	41	43	45	47	
40	35	36	38	40	41	43	
50	33	35	36	37	39	40	
60	32	33	34	36	37	38	

Tabelle 12

LF = 100 (cm)		Grabmalteil $\leq$ 75 daN (kg)					
Hf (cm)	Grabmalhöhe in cm						
	70	80	90	100	110	$\leq$ 120	
20	38	40	42	44	46	48	
30	34	36	37	39	41	42	
40	32	33	34	36	37	39	
50	30	31	33	34	35	36	
60	29	30	31	32	33	34	

## 3.6.1.2

## Einzelfundament mit Horizontallast von 500 N

Tabelle 13

Fundamentbreite BF (cm)		Fundamentlänge LF = 60 cm									
Hf (cm)	Gewicht aus Grabmal einschließlich Sockel in daN (kg)										
	100	150	200	250	300	350	400	450	500	550	600
20	76	70	65	60	56	53	50	49	49	49	49
30	67	63	59	56	53	51	50	50	50	51	51
40	62	59	56	53	51	51	51	52	52	53	54
50	58	55	53	52	52	52	53	53	54	55	56
60	55	53	53	53	53	54	54	55	56	57	58

Tabelle 14

Fundamentbreite BF (cm)		Fundamentlänge LF = 80 cm									
Hf (cm)	Gewicht aus Grabmal einschließlich Sockel in daN (kg)										
	100	150	200	250	300	350	400	450	500	550	600
20	68	63	59	55	52	49	47	44	43	43	43
30	59	56	54	51	49	46	45	44	44	44	45
40	54	52	50	48	46	45	45	45	45	46	46
50	51	49	47	46	46	46	46	45	47	47	48
60	48	47	46	46	46	47	47	48	48	49	50

Tabelle 15

Fundamentbreite BF (cm)		Fundamentlänge LF = 100 cm									
Hf (cm)	Gewicht aus Grabmal einschließlich Sockel in daN (kg)										
	100	150	200	250	300	350	400	450	500	550	600
20	62	58	55	52	49	46	44	42	40	40	39
30	54	51	49	47	45	43	42	40	41	40	40
40	49	47	46	44	43	41	41	41	41	41	42
50	46	45	43	42	41	41	42	42	42	42	43
60	44	43	41	41	42	42	42	43	43	44	44

Tabelle 16

Fundamentbreite BF (cm)		Fundamentlänge LF = 120 cm									
Hf (cm)	Gewicht aus Grabmal einschließlich Sockel in daN (kg)										
	100	150	200	250	300	350	400	450	500	550	600
20	57	54	51	49	46	44	42	40	39	37	37
30	50	44	46	44	42	41	39	38	37	37	37
40	45	44	42	41	40	39	38	38	38	38	38
50	42	40	40	38	38	38	38	38	39	39	39
60	40	39	38	39	39	38	39	39	40	40	41

Tabelle 17

Fundamentbreite BF (cm)		Fundamentlänge LF = 160 cm									
Hf (cm)	Gewicht aus Grabmal einschließlich Sockel in daN (kg)										
	100	150	200	250	300	350	400	450	500	550	600
20	50	48	46	44	42	40	39	37	36	35	34
30	44	42	41	39	38	37	36	35	34	33	33
40	40	39	38	37	36	35	34	33	33	33	34
50	37	36	36	35	34	33	34	34	34	34	34
60	35	35	34	33	33	34	34	34	34	35	35



Tabelle 18

Hf (cm)	Fundamentlänge LF = 200 cm										
	Gewicht aus Grabmal einschließlich Sockel in daN (kg)										
Fundamentbreite BF (cm)	100	150	200	250	300	350	400	450	500	550	600
20	46	44	42	40	39	38	37	35	34	33	32
30	40	38	37	36	35	34	33	32	32	31	30
40	36	35	34	34	33	32	31	31	30	30	30
50	33	33	32	32	31	31	30	30	31	31	31
60	32	31	32	30	30	30	31	31	31	31	32

Eine Bewehrung in Längs- und/oder Querrichtung ist erforderlich, wenn der Fundamentüberstand  $\bar{U}$  größer als die Hälfte der Fundamenthöhe beträgt.

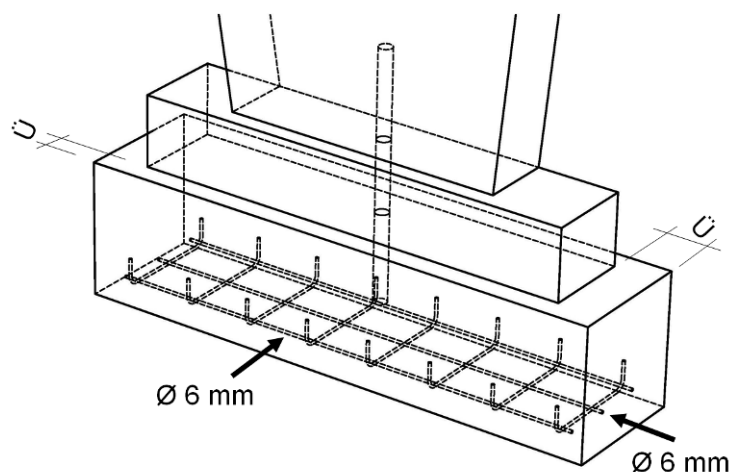
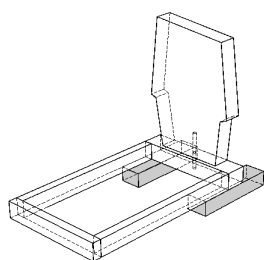


Bild 8

### 3.6.2



#### Fertigteilfundament (Flachgründung)

Die Berechnung des Fertigteilfundamentes erfolgt nach DIN EN 1997-1/in Verbindung mit DIN 1054. Die Abmessungen sind von der Belastung des Grabdenkmals abhängig.

Die Fundamente können sowohl aus Beton als auch aus Naturwerkstein bestehen.

Eine Verdübelung zwischen Sockel und Fundament bzw. Grabstein und Fundament ist nur dann erforderlich, wenn die Kippsicherheit des Grabdenkmals von 1,5 nicht gewährleistet ist.

Die Bemessung des Betonfundamentes erfolgt in Anlehnung an DIN EN 1992-1-1.

Die Regelausführung erfolgt abweichend zu DIN EN 1992-1-1 unter Verwendung von Beton  $\geq C 16/20$ .

Die Fundamentart eignet sich nur für Gräber, die einen ausreichenden Abstand untereinander haben.

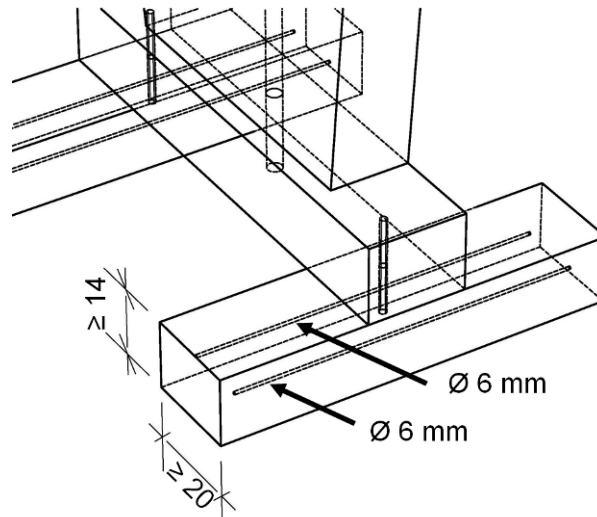
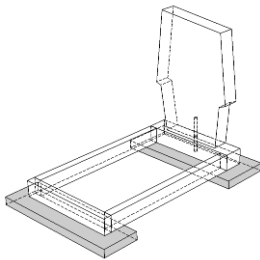


Bild 9

Ist eine Verdübelung aufgrund einer zu geringen Fundamenthöhe nicht möglich, sind gleichwertige Befestigungsmittel (z.B. Verschraubung) zu verwenden.

### 3.6.3



#### Querstreifenfundament (Flachgründung)

Die Fundamentplatte unter dem Grabstein ist technisch wie ein Streifenfundament zu behandeln. Durch das geringe Gewicht der Fundamentplatte ist im Regelfall eine große Breite erforderlich.

Die Fundamentplatten sollten, soweit vorhanden, bis zu den tragfähigeren Flanken geführt werden.

Es ist zu beachten, dass die Fundamentplatten im Regelfall im Mittelbereich hohl liegen. Dieser Sachverhalt ist beim statischen Nachweis zu berücksichtigen.

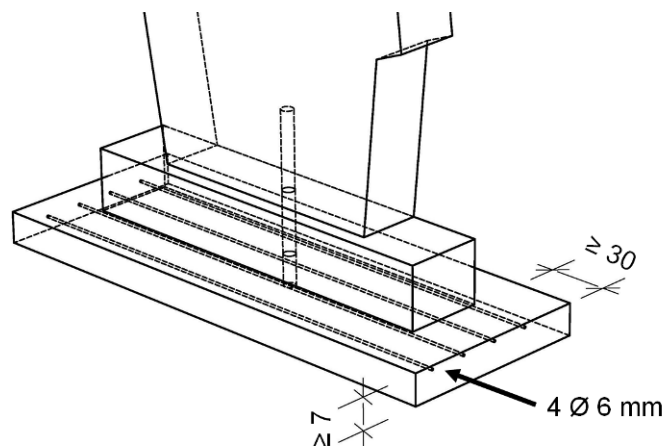
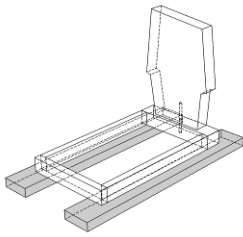


Bild 10

Ist eine Verdübelung aufgrund einer zu geringen Fundamenthöhe nicht möglich, sind gleichwertige Befestigungsmittel (z.B. Verschraubung) zu verwenden.

## 3.6.4

**Längsstreifenfundament (Flachgründung)**

Längsstreifenfundamente tragen im Regelfall im Grabbereich frei und liegen nur am Kopf und am Fuß der Grabmalanlage auf dem Boden auf.

Das Grabdenkmal muss, wenn keine ausreichende Kippsicherheit gewährleistet ist, mit den Fundamentbalken mechanisch verbunden werden. Das Gewicht der Einfassung und gegebenenfalls der Abdeckplatte kann beim Stand sicherheitsnachweis berücksichtigt werden.

Sind keine Auflagerungsmöglichkeiten am Fuß und Kopf der Grabmalanlage vorhanden, können die Längsträger mit den Querstreifenfundamenten kombiniert werden.

**Mindestvoraussetzungen für die Funktionstüchtigkeit**

- Fall a) Der Sockel ist mit den Fundamentbalken durch Schrauben oder Dübeln verbunden und das Fundament ist statisch für die Aufnahme der Horizontallasten auszulegen.
- Fall b) Das Grabmal ist mit dem Sockel durch eine Schraube oder einen Verbunddübel verbunden und die Einfassung ist mit dem Sockel entsprechend den Vorgaben nach Abschnitt 7.5 verbunden.

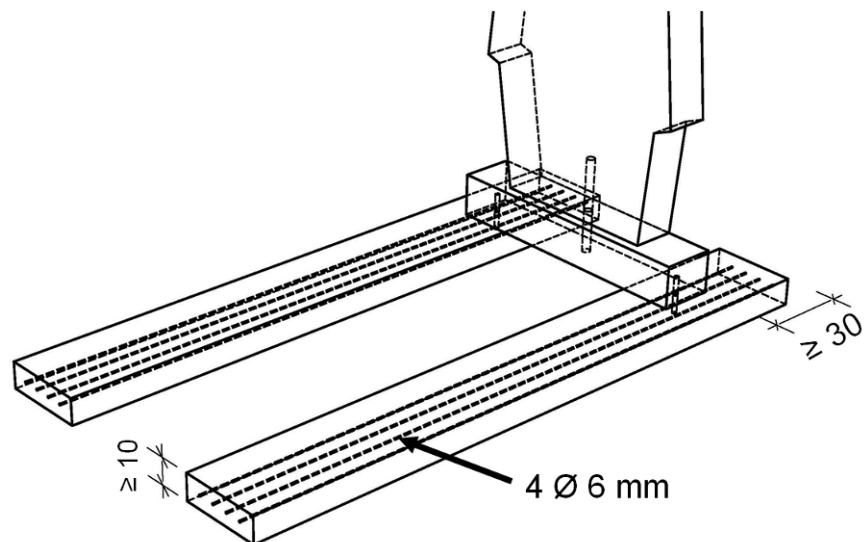
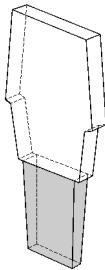


Bild 11

Ist eine Verdübelung aufgrund einer zu geringen Fundamenthöhe nicht möglich, sind gleichwertige Befestigungsmittel (z.B. Verschraubung) zu verwenden.

3.6.5



**Platteneinspannung (Flachgründung)**

Bei der Platteneinspannung bestehen Grabdenkmal und Fundament aus einer Platte. Die vertikale Lastabtragung erfolgt über die Unterseite und über die keilförmige Form des Gründungsteiles. Die Kippsicherheit wird über die Einspannung im Erdreich bewirkt. Die Einspannung gewährt eine große Sicherheit gegen Kippen des Grabdenkmals. Durch die geringe horizontale Tragfähigkeit des Erdreichs im oberen Bereich ist ein Wackeln des Grabdenkmals nicht auszuschließen.

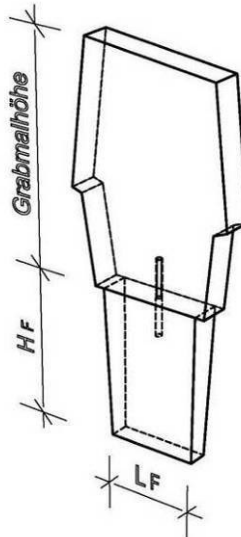


Bild 12

Bei der Ausführung der Platte aus Beton ist in der Mitte der Platte als Bewehrung eine Betonstahlmatte  $\geq$  Q188A einzubringen.

Tabelle 18: gewachsenes Erdreich

Fundamentlänge Lf (cm)		(Boden: $\varphi = 30,0^\circ$ , $\delta = 20,0^\circ$ )							
Hf (cm)	Grabmalhöhe einschließlich Sockel in (cm)								
(cm)	50	60	<70	70	80	90	100	110	$\geq 120$
60	35,8	41,5	47,4	92,9	102,0	111,4	120,8	130,2	139,8
70	17,8	19,6	21,5	52,1	58,0	63,9	70,0	75,9	81,8
80	15,0	15,0	15,0	26,8	30,8	34,7	38,7	42,7	46,7
90	15,0	15,0	15,0	18,2	19,7	21,1	22,5	23,9	25,3
100	15,0	15,0	15,0	15,0	15,0	15,2	16,3	17,3	18,4
110	15,0	15,0	15,0	15,0	15,0	15,0	15,0	15,0	15,0
120	15,0	15,0	15,0	15,0	15,0	15,0	15,0	15,0	15,0

Tabelle 19: wiederverfülltes und verdichtetes Erdreich

Fundamentlänge Lf (cm)		(Boden: $\varphi = 22,5^\circ$ , $\delta = 15,0^\circ$ )							
Hf (cm)	Grabmalhöhe einschließlich Sockel in (cm)								
(cm)	50	60	<70	70	80	90	100	110	$\geq 120$
60	89,0	99,2	109,6	192,6	210,1	227,5	244,6	261,8	279,3
70	53,5	60,1	66,5	122,5	133,4	144,2	155,0	166,1	177,0
80	31,3	35,5	39,9	79,9	87,3	94,4	101,7	109,1	116,5
90	21,2	22,9	24,5	51,9	57,1	62,2	67,4	72,4	77,6
100	16,1	17,4	16,7	32,5	36,2	39,9	43,7	46,5	21,2
110	15,0	15,0	15,0	24,9	26,5	28,0	29,5	31,0	32,6
120	15,0	15,0	15,0	19,5	21,1	22,4	23,7	24,9	26,1

Hinweis: Schraffierte Bereiche sind konstruktive Mindestlängen.



Tabelle 21: wiederverfülltes und verdichtetes Erdreich

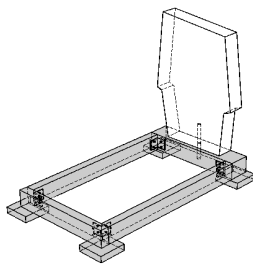
Hf (cm)	Fundamentlänge LF (cm) (Boden: $\varphi = 22,5^\circ$ , $\delta = 15,0^\circ$ )								
	Grabmalhöhe einschließlich Sockel in (cm)								
	50	60	<70	70	80	90	100	110	$\geq 120$
60	89,0	99,2	109,6	192,6	210,1	227,5	244,6	261,8	2,79,3
70	53,5	60,1	66,5	122,5	133,4	144,2	155,0	166,1	177,0
80	31,3	35,5	39,9	79,9	87,3	94,4	101,7	109,1	116,5
90	21,2	22,9	24,5	51,9	57,1	62,2	67,4	72,4	77,6
100	16,1	17,4	16,7	32,5	36,2	39,9	43,7	46,5	21,2
110	15,0	15,0	15,0	24,9	26,5	28,0	29,5	31,0	32,6
120	15,0	15,0	15,0	19,5	21,1	22,4	23,7	24,9	26,1

Hinweis: Schraffierte Bereiche sind konstruktive Mindestlängen.

### 3.6.7

### Tragende Einfassung (Flachgründung)

#### 3.6.7.1



#### Grabmaleinfassung aus Naturstein

Die Tragende Einfassung besteht aus einer biegesteifen Verbindung der Einfassungsteile untereinander. Die Kippmomente aus dem Grabdenkmal werden über die Winkelverbindung in die Einfassung eingeleitet. Durch die geringen Abstände der Dübel werden sehr große Kräfte in die Einfassung eingeleitet. Aus diesem Grunde ist eine sorgfältige Ausführung erforderlich. Durch die Verbindungswinkel zeigt das Grabdenkmal eine leichte Federwirkung, die jedoch nicht nachteilig für die Standsicherheit ist. Zur Sicherstellung der Tragwirkung sind folgende Mindestvoraussetzungen zu erfüllen:

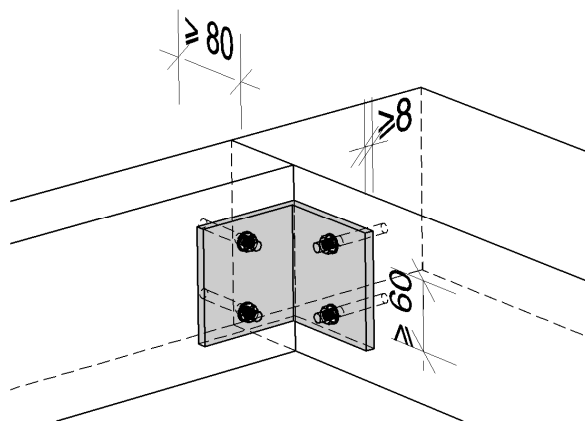


Bild 15 Mindestabmessungen

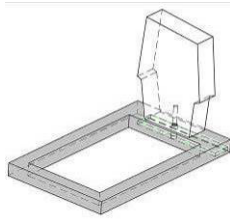
#### Mindestvoraussetzungen für die Winkelverbindung

Mindestdicke des Winkels	$\geq 8$ mm
Mindestabstand der Dübel je Schenkel	$\geq 60$ mm
Mindestdicke der Einfassung	$\geq 80$ mm
Biegezugfestigkeit des Natursteins	$\geq 10$ N/mm <sup>2</sup>

**Spreizdübel sind nicht zulässig !!!**

**Langlöcher im Winkel sind nicht zulässig !!!**

### 3.6.7.2 Fundamentrahmen (Flachgründung)



Der Fundamentrahmen mit der Mindestbetongüte C 20/25 wird als Fertigteil versetzt.

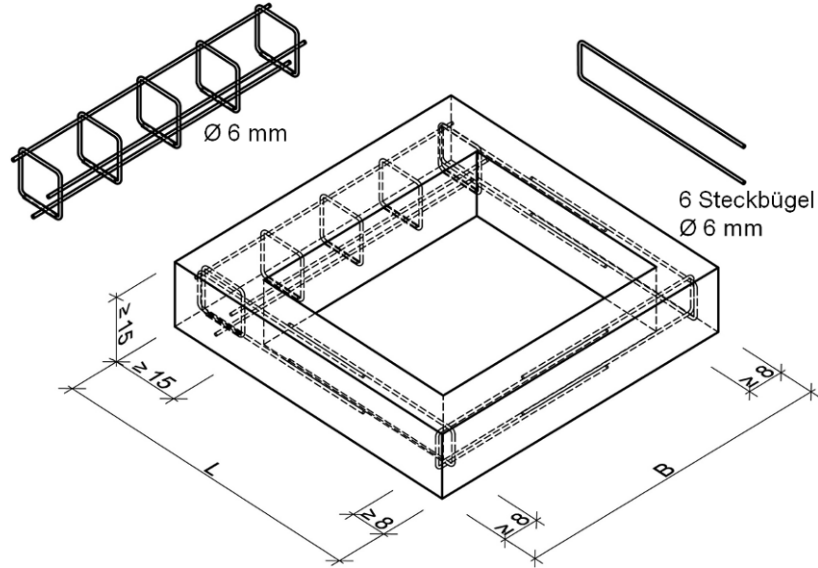
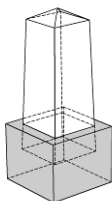


Bild 16 Mindestabmessungen

Tabelle 22  
Fundamentlänge L

B (cm)	Grabmalhöhe in cm					
	50	60	70	80	90	100
50	55	65	70	75	80	85
60	55	60	70	75	80	85
70	50	60	65	70	75	80
80	50	55	65	70	75	80
90	50	55	60	65	75	80

### 3.6.8 Köcherfundament - quadratisches Fundament (Flachgründung)



Köcherfundamente dienen der Verankerung von schlanken Grabdenkmälern und stellen die Standsicherheit sicher. Die Beanspruchung ist von der Einbindetiefe abhängig. Um ein Spalten des Fundamentes zu verhindern ist eine ringförmige, horizontale Bewehrung an der Fundamentsohle und am oberen Ende des Fundamentes erforderlich. Die Berechnung der Bodenpressungen erfolgt wie beim Streifenfundament.

Tabelle 23

HF (cm)	LF = BF (cm)				Gewicht ≤ 75 daN (kg)				
	50	60	70	80	90	100	110	≤ 120	
20	44	47	50	52	54	56	58	60	
30	42	45	47	48	50	52	52	55	
40	41	43	45	46	48	49	50	52	
50	40	42	43	45	46	47	48	50	
60	40	41	42	44	45	46	47	48	

Tabelle 24

HF (cm)	LF = BF (cm)						Gewicht > 75 daN (kg)					
	Stelenhöhe in cm											
	70	80	90	100	110	≤ 120						
20	59	62	65	67	69	71						
30	55	57	60	62	63	65						
40	53	55	57	58	60	61						
50	51	53	54	56	57	59						
60	50	52	53	54	56	57						

Die Bemessungstabelle 17 kann auch für Einzelfundamente mit Quadratform verwendet werden.

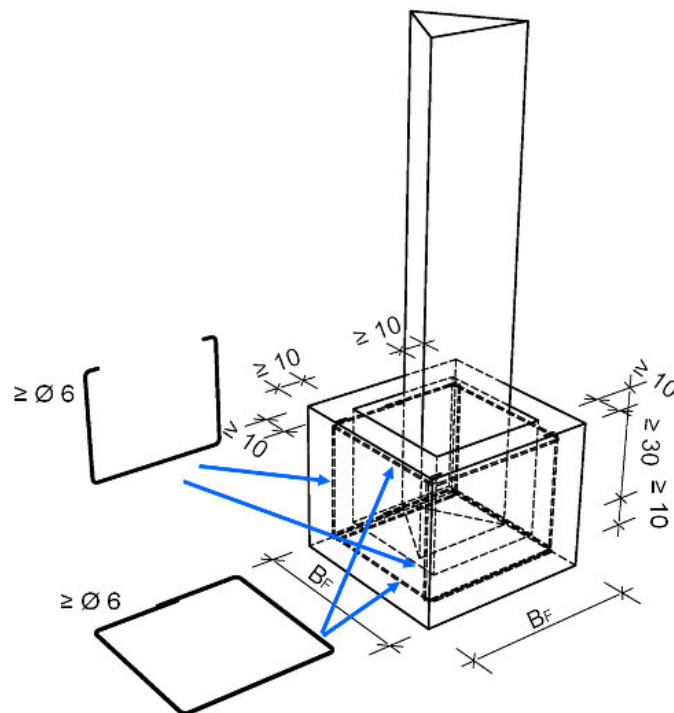
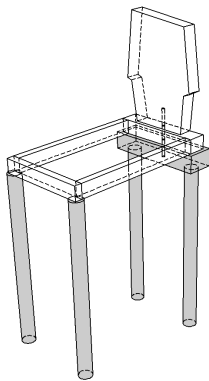


Bild 17



**3.6.9**



**Pfahlgründung (Tiefgründung)**

Die Pfähle müssen mindestens 20 cm unterhalb der Grabsohle in den gewachsenen Boden einbinden. Der Mindestdurchmesser beträgt 15 cm. Die Pfähle werden aus Stahlbeton hergestellt. Die Bewehrung aus Betonstahl des Pfahles muss über die gesamte Pfahllänge geführt werden. Die Brücke zwischen den Pfählen muss einen Mindest-querschnitt von 20 cm x 20 cm haben und mit einem Bügelkorb bewehrt sein. Die Brücke muss mit den Pfählen verbunden sein und die Kräfte aus der Grabdenkmalbelastung aufnehmen können.

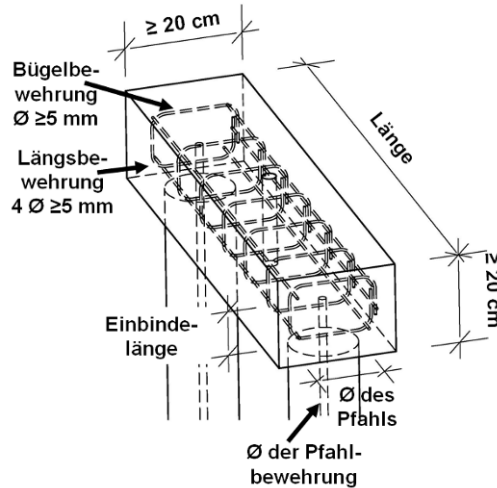
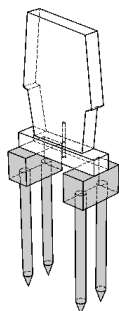


Bild 18

Tabelle 25

Pfahlbewehrung Ø (mm)				
Grabstein-gewicht in daN (kg)	Pfahldurchmesser 15 cm		Pfahldurchmesser 20 cm	
	Einbindelänge Brücke 10 cm	Einbindelänge Brücke 15 cm	Einbindelänge Brücke 10 cm	Einbindelänge Brücke 15 cm
100	Ø 14	Ø 10	Ø 10	Ø 8
200	Ø 14	Ø 10	Ø 10	Ø 8
300	Ø 16	Ø 10	Ø 12	Ø 8
400	Ø 16	Ø 10	Ø 12	Ø 8
500	Ø 16	Ø 12	Ø 12	Ø 8
600	Ø 16	Ø 12	Ø 12	Ø 8

**3.6.10**



**Pfahlgruppe (Flachgründung)**

Die Pfähle sind aus Holz und werden eingeschlagen. Die Pfähle werden je Grabseite mit einer Betonbrücke verbunden.

Die Spreizung der Pfähle muss so groß sein, dass die Betonbrücken bei der Einwirkung einer Horizontallast nicht abheben. Die Betonbrücken müssen durch eine horizontale, schlaufenartige Bewehrung gegen Bruch gesichert werden. Die Pfähle reichen nicht bis zur Grabsohle und sind somit als Flachgründung einzustufen. Der Einsatz ist nur in Böden ohne größere Einschlüsse aus Steinen möglich.

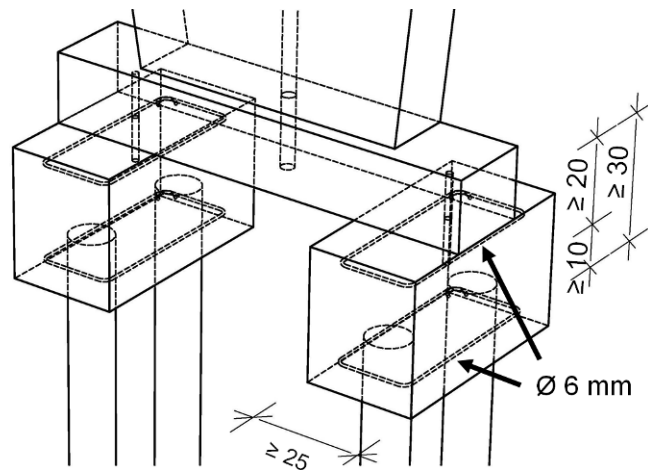
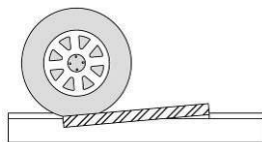


Bild 19

3.7



**Befahrbare Grabplatten**

Grabplatten werden durch die Radlasten auf Biegung und durch Brems- bzw. Beschleunigungskräfte auf Verschieben beansprucht. Grabplatten sind statisch nachzuweisen. Es ist ein Sicherheitsbeiwert von 3 gegenüber Biegebruch einzuhalten. Die erforderliche Dicke der Platte ergibt sich aus

- den Abmessungen der Platte,
- der Belastung und
- der zulässigen Biegespannung des Materials der Platte.

Maßgebend für die Belastbarkeit von Grabplatten ist die Biegefestigkeit des Materials. Sofern kein Prüfzeugnis vorliegt kann vereinfachend bei Granit und Gneis eine Biegefestigkeit von 10 N/mm<sup>2</sup> angenommen werden.

Tabelle 26

Radlast 5 kN

Platte		erforderliche Plattendicke				
		Biegefestigkeit $\beta_{bz}$ (in N/mm <sup>2</sup> )				
cm	cm	6	8	10	12	14
40	40	3	2	2	2	2
50	40	3	3	3	2	2
50	50	3	3	3	2	2
60	40	3	3	3	3	2
60	50	3	3	3	3	2
60	60	3	3	3	3	2
70	40	4	3	3	3	3
70	50	4	3	3	3	3
70	60	4	3	3	3	3
70	70	4	3	3	3	3
80	40	4	4	3	3	3
80	50	4	3	3	3	3
80	60	4	3	3	3	3
80	70	4	3	3	3	3
80	80	4	3	3	3	3
90	40	4	4	3	3	3
90	50	4	4	3	3	3
90	60	4	4	3	3	3
90	70	4	4	3	3	3
90	80	4	4	3	3	3
100	40	4	4	4	3	3
100	50	4	4	3	3	3
100	60	4	4	3	3	3
100	70	4	4	3	3	3
100	80	4	4	3	3	3

Tabelle 27

Radlast 10 kN

Platte		erforderliche Plattendicke				
		Biegefestigkeit $\beta_{bz}$ (in N/mm <sup>2</sup> )				
cm	cm	6	8	10	12	14
40	40	4	3	3	3	3
50	40	4	4	3	3	3
50	50	4	4	3	3	3
60	40	5	4	4	3	3
60	50	5	4	4	3	3
60	60	5	4	4	3	3
70	40	5	5	4	4	4
70	50	5	4	4	4	3
70	60	5	4	4	4	3
70	70	5	4	4	4	3
80	40	6	5	4	4	4
80	50	5	5	4	4	4
80	60	5	5	4	4	4
80	70	5	5	4	4	4
80	80	5	5	4	4	4
90	40	6	5	5	4	4
90	50	6	5	4	4	4
90	60	6	5	4	4	4
90	70	5	5	4	4	4
90	80	5	5	4	4	4
100	40	6	5	5	4	4
100	50	6	5	5	4	4
100	60	6	5	5	4	4
100	70	6	5	5	4	4
100	80	6	5	5	4	4

Tabelle 29

Platte		erforderliche Plattendicke				
		Biegefestigkeit $\beta_{bz}$ (in N/mm <sup>2</sup> )				
cm	cm	6	8	10	12	14
40	40	4	4	3	3	3
50	40	5	4	4	4	3
50	50	5	4	4	4	3
60	40	6	5	5	4	4
60	50	6	5	4	4	4
60	60	6	5	4	4	4
70	40	6	5	5	5	4
70	50	6	5	5	4	4
70	60	6	5	5	4	4
70	70	6	5	5	4	4
80	40	7	6	5	5	5
80	50	6	6	5	5	4
80	60	6	6	5	5	4
80	70	6	6	5	5	4
80	80	6	5	5	5	4
90	40	7	6	6	5	5
90	50	7	6	5	5	5
90	60	7	6	5	5	5
90	70	7	6	5	5	5
90	80	7	6	5	5	4
100	40	7	6	6	5	5
100	50	7	6	6	5	5
100	60	7	6	6	5	5
100	70	7	6	5	5	5
100	80	7	6	5	5	5

Tabelle 30

Platte		erforderliche Plattendicke				
		Biegefestigkeit $\beta_{bz}$ (in N/mm <sup>2</sup> )				
cm	cm	6	8	10	12	14
40	40	5	4	4	4	3
50	40	6	5	5	4	4
50	50	6	5	5	4	4
60	40	6	6	5	5	4
60	50	6	6	5	5	4
60	60	6	6	5	5	4
70	40	7	6	6	5	5
70	50	7	6	5	5	5
70	60	7	6	5	5	5
70	70	7	6	5	5	5
80	40	8	7	6	6	5
80	50	7	6	6	5	5
80	60	7	6	6	5	5
80	70	7	6	6	5	5
80	80	7	6	6	5	5
90	40	8	7	6	6	5
90	50	8	7	6	6	5
90	60	8	7	6	6	5
90	70	8	7	6	5	5
90	80	7	7	6	5	5
100	40	8	7	7	6	6
100	50	8	7	6	6	6
100	60	8	7	6	6	5
100	70	8	7	6	6	5
100	80	8	7	6	6	5

Unabhängig von der erforderlichen Plattendicke infolge der Biegebeanspruchung spielt auch die Lagesicherheit der Platte eine Rolle. Daher sollte man geringe Plattendicke vermeiden. Um sich auf der sicheren Seite zu befinden und ohne die Parameter für die Auswahl aus der Tabelle zu ermitteln, sollte man eine Plattendicke von 8 cm verwenden.

#### 4. Grabmale aus Metall, Holz, Glas und Keramik

Entscheidend für die Sicherheit der Grabmale ist die Befestigung vom Grabmal mit der Gründung. Daher sind bei den sicherheitsrelevanten Daten die Darstellung der Befestigung mit der Gründung sowie die Benennung der verwendeten Befestigungsmittel anzugeben.

##### 4.1 Belastung

Aufgrund der geringen Dicke und des geringen Eigengewichts ist das Standmoment von untergeordneter Bedeutung. Es wird zwischen Grabmalen mit weniger als 50 daN (kg) und mit gleich oder mehr als 50 daN (kg) Eigengewicht unterschieden.

Tabelle 31

Grabmalgewicht	Kippmoment
< 50 daN (kg)	200 Nm
≥ 50 daN (kg)	300 Nm

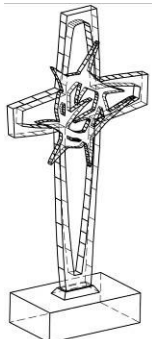
##### 4.2 Standsicherheit

Der Nachweis der Kippsicherheit ist für das Grabmal im Anschlussbereich zum Befestigungsmittel nachzuweisen. Werden Befestigungen entsprechend den anerkannten Regeln der Baukunst verwendet, so ist der statische Nachweis dieser

Befestigung zu führen.

Sofern es sich um eine Systembefestigung handelt, ist der Nachweis durch die Zulassung bzw. durch ein Gutachten einer Materialprüfanstalt zu erbringen.

#### 4.3

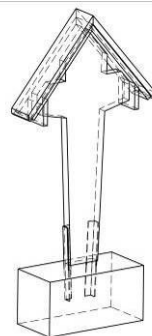


#### Grabmal aus Metall

Grabmale aus Metall sind entsprechend der DIN EN 1993-1-1 und DIN EN 1993-1-8 zu bemessen. Der Nachweis der Befestigung des Grabmals mit dem Fundament ist nachzuweisen bzw. alternativ die Standsicherheit durch eine Abnahmeprüfung mit Last-Zeit-Diagramm zu belegen.

Die Dokumentationen sind dem Nutzungsberechtigten zu überlassen. Der Nutzungsberechtigte übergibt der Friedhofsverwaltung eine Kopie der Dokumentationen.

#### 4.4



#### Grabmal aus Holz

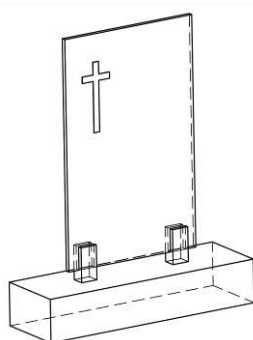
Grabmale aus Holz sind entsprechend der DIN 1995-1-1 zu Planen und auszuführen. Die Befestigung zwischen Holz und Fundament sind so auszuführen, dass die Feuchtigkeit das Holz durch einhalten eines Mindestabstandes (z.B. 10 cm) nicht beschädigt. Weiterhin sind die Befestigungsmittel für das vorgeschriebene Kippmoment zu berechnen.

Bei Systembefestigungen ist der Nachweis durch ein Zeugnis einer Materialprüfanstalt zu erbringen.

Alternativ kann man die Standsicherheit durch eine Abnahmeprüfung mit Last-Zeit-Diagramm nachweisen.

Die Dokumentationen sind dem Nutzungsberechtigten zu überlassen. Der Nutzungsberechtigte übergibt der Friedhofsverwaltung eine Kopie der Dokumentationen.

#### 4.5



#### Grabmal aus Glas

Um das Verletzungsrisiko zu vermindern sind Glasgrabmale aus Verbundsicherheitsglas (VSG) bzw. aus gehärtetem Einscheiben-Sicherheitsglas (ESG) herzustellen. Die Kantenbearbeitung ist so auszuführen, dass keine Verletzungen möglich sind.

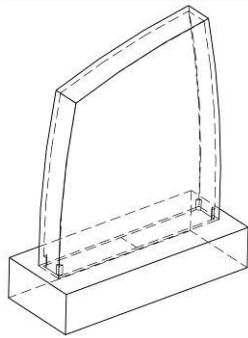
Da das Glasgrabmal statisch beansprucht wird, ist nachzuweisen, dass das vorgegebene Kippmoment vom Glas aufgenommen werden kann. Diese Eigenschaft ist durch einen Nachweis durch den Hersteller bzw. ein Prüfzeugnis nachzuweisen.

Die Befestigung der Glasplatte erfolgt durch ein hochwertiges Profilsystem bzw. durch Glasklemmen. Für diese Befestigungsmittel ist der Nachweis zu erbringen, dass das Kippmoment ins Fundament übertragen werden kann. Alternativ kann eine Abnahmeprüfung mit Last-Zeit-Diagramm erfolgen.

Die Dokumentationen sind dem Nutzungsberechtigten zu überlassen. Der Nutzungsberechtigte übergibt der Friedhofsverwaltung eine Kopie der Dokumentationen.

Grabmale aus Glas können bei Belastung federn.

## 4.6

**Grabmal aus Keramik**

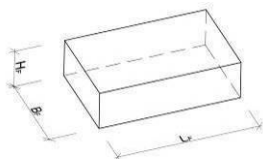
Da das Keramikgrabmal statisch beansprucht wird, ist nachzuweisen, dass das vorgegebene Kippmoment von der Keramik aufgenommen werden kann.

Das Keramikgrabmal ist kraftschlüssig mit der Gründung zu verbinden. Für die Befestigungsmittel ist der Nachweis zu erbringen, dass das Kippmoment ins Fundament übertragen werden kann. Alternativ kann eine Abnahmeprüfung mit Last-Zeit-Diagramm erfolgen.

Die Dokumentationen sind dem Nutzungsberechtigten zu überlassen. Der Nutzungsberechtigte übergibt der Friedhofsverwaltung eine Kopie der Dokumentationen.

Grabmale aus Keramik können bei Belastung federn.

## 4.7

**Fundamentierung**

Die erforderlichen Abmessungen des Einzelfundamentes können den folgenden Tabellen entnommen werden.

Tabelle 32

Grbamlgewicht  $\leq 50$  daN (kg)

Bf bei einem Kippmoment = 0,20 kNm						
Hf (cm)	Lf Fundamentlänge in cm					
	50	60	70	80	90	100
20	55	50	47	44	42	40
30	47	43	40	38	36	34
40	42	39	37	34	33	31

Tabelle 33

Grbamlgewicht  $\geq 50$  daN (kg)

Bf bei einem Kippmoment = 0,30 kNm						
Hf (cm)	Lf Fundamentlänge in cm					
	50	60	70	80	90	100
20	63	58	54	51	48	46
30	55	51	47	45	42	40
40	50	46	43	41	39	37

Die Grabmale können mit einem Erspieß gegründet werden. Es ist nachzuweisen, dass diese Gründung für die Belastung geeignet ist. Edspieße können federn.

Alternative Befestigungs- und Gründungstechniken sind möglich. Die Lastabtragung ist durch eine statische Berechnung nachzuweisen.

Bei wiederverfüllten Böden und einer Verdichtung der Gründungssohle, z.B. durch Stampfen, kann mit einem Bemessungswiderstand von  $\sigma_{Rd} = 70 \text{ kN/m}^2$  zur Ermittlung der erforderlichen Abmessungen gerechnet werden.

Herausgeber:

**Deutsche Naturstein Akademie e.V.      56759 Kaisersesch      Bahnhofstr. 47**

Die vorliegende TA Grabmal berücksichtigt die Ergebnisse wissenschaftlicher Erkenntnisse und langjähriger Erfahrungen aus der Praxis, die sich bei der Erstellung von Grabmalanlagen ergeben haben. Sie berücksichtigt ferner alle zur Zeit geltenden betreffenden Baunormen und dient vorwiegend als Information für die praktische Anwendung, jedoch unter Ausschluss jeglicher Haftung.

**Anlage A****Muster**

Seite

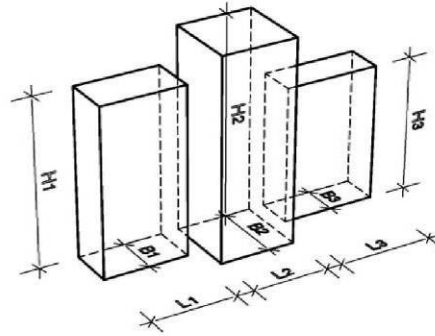
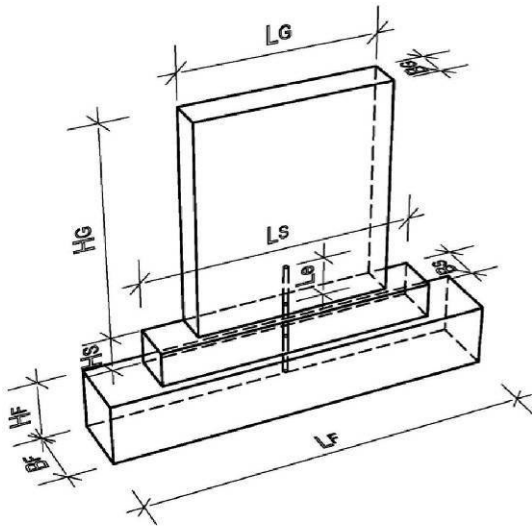
**Anzeige der sicherheitsrelevanten Daten****31****Abnahmebescheinigung****40****Informationen für den Nutzungsberechtigten****41****Anlage B****Anleitung zur Standsicherheitsprüfung von Grabmalen****42**



### Sicherheitsrelevante Daten

Grabmal bestehend aus:  Teilen

**Kein Grabmal vorhanden**



Formfaktor:   
 Länge  $L_G =$   cm  
 Höhe  $H_G =$   cm  
 Breite  $B_G =$   cm

Formfaktor:   
 $L_2 =$   cm  
 $H_2 =$   cm  
 $B_2 =$   cm

Formfaktor:   
 $L_3 =$   cm  
 $H_3 =$   cm  
 $B_3 =$   cm

$F_H =$   N

Material:

- $F_{G1} \leq 75$  daN (kg)
- $F_{G2} \leq 75$  daN (kg)
- $F_{G3} \leq 75$  daN (kg)

**Sockel vorhanden**

**Kein Sockel vorhanden**

Material:

Länge  $L_S =$   cm  
 Höhe  $H_S =$   cm  
 Breite  $B_S =$   cm

max.  $H_G + H_S =$   cm

**Abnahmeprüfung erforderlich**

**Prüfvermerk in der Abnahmebescheinigung**

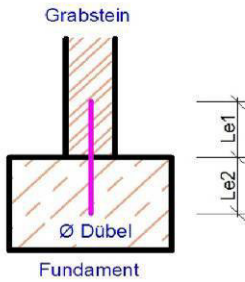
Friedhofsverwaltung der Gemeinde Bdorf  
 Hauptstraße 1, 45678 Bdorf  
 Tel. 02345-6789 Fax: 02345-6780



Seite  
2

Material:

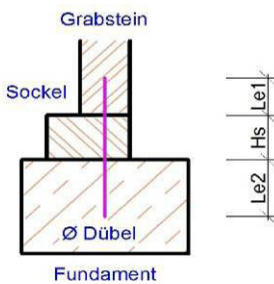
**Variante 1:**



Grabstein:  Mörtel  2 Komponentenkleber  
 Fundament: Mörtel

Zahl der Dübel pro Teil:  Stück  
 Dübel Ø =  mm  
 Le1 =  cm  
 Le2 =  cm  
 gew. Lges =  cm

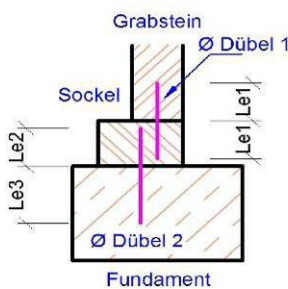
**Variante 2:**



Grabstein:  Mörtel  2 Komponentenkleber  
 Fundament: Mörtel

Zahl der Dübel pro Teil:  Stück  
 Dübel Ø =  mm  
 Le1 =  cm  
 Le2 =  cm  
 Hs =  cm  
 gew. Lges =  cm

**Variante 3:**



Grabstein/Sockel:  Mörtel  2 Komponentenkleber  
 Fundament: Mörtel

Sockelhöhe Hs =  cm  
 Zahl der Dübel pro Teil:  Stück  
 Ø Dübel 1 =  mm  
 Le1 =  cm  
 Dübel 1 gew. Lges =  cm

Zahl der Dübel pro Teil:  Stück  
 Ø Dübel 2 =  mm  
 Le2 =  cm  
 Le3 =  cm  
 Dübel 2 gew. Lges =  cm



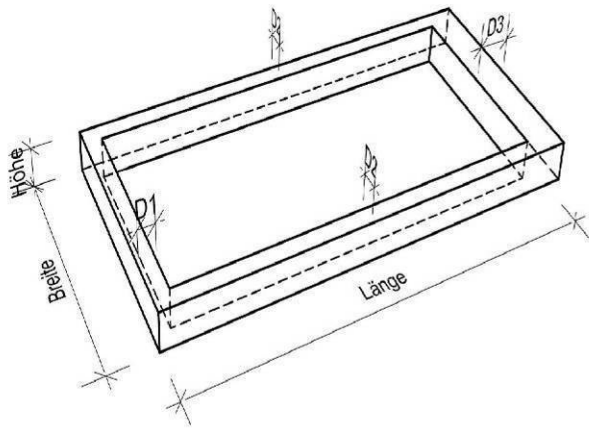
Friedhofsverwaltung der Gemeinde Bdorf  
 Hauptstraße 1, 45678 Bdorf  
 Tel. 02345-6789 Fax: 02345-6780



Seite  
3

**Einfassung**

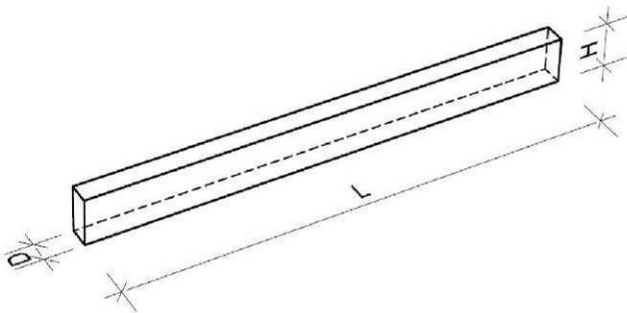
**keine Einfassung**



Breite =  cm  
 Länge =  cm  
 Höhe =  cm

Material:

D1 =  cm  
 D2 =  cm  
 D3 =  cm



**Längstes Einfassungsteil**

L =  cm  
 H =  cm  
 D =  cm

**Abdeckplatten**

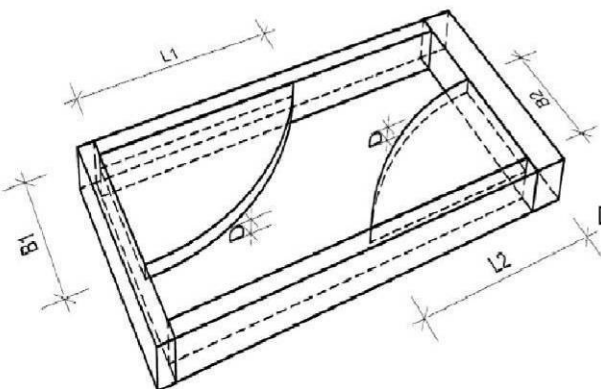
**Keine Abdeckplatte**

Zahl der Abdeckplatten:

**Abmessungen der größten Platte**

Breite =  cm  
 Länge =  cm  
 Dicke =  cm

Material:



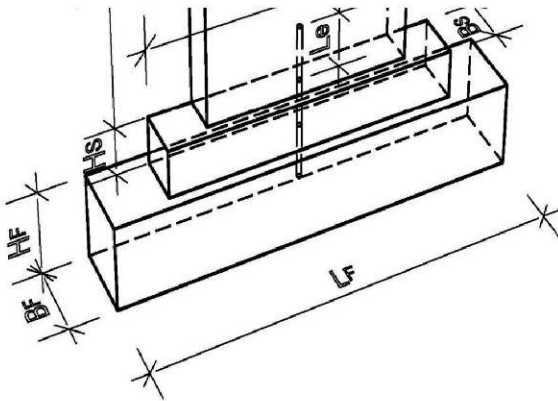
Diagonale =  cm

Friedhofsverwaltung der Gemeinde Bdorf  
 Hauptstraße 1, 45678 Bdorf  
 Tel. 02345-6789 Fax: 02345-6780



Seite  
4

**Einzelfundament**



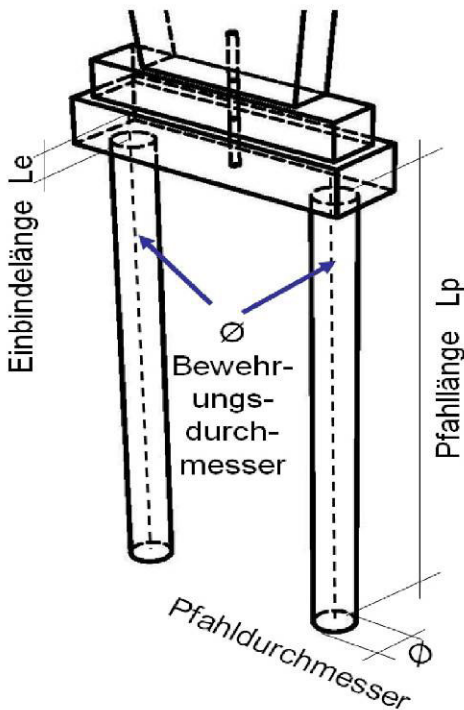
**Kein Einzelfundament**

$F_{\text{Horizontal}}$  =  N  
 $F_{\text{Grabmal}}$  =  daN (kg)  
 Höhe  $H_G$  =  cm  
 Länge  $L_F$  =  cm  
 Höhe  $H_F$  =  cm  
 Breite  $B_F$  =  cm

Eingabe unvollständig

Material:   
 Eingabe unvollständig

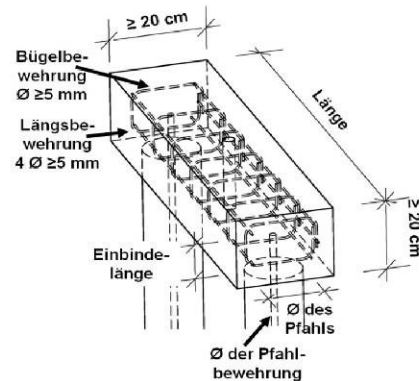
**Pfahlgründung**



**Keine Pfahlgründung**

$F_{\text{Horizontal}}$  =  N  
 $F_{\text{Grabmal}}$  =  daN (kg)

Pfahl mind.  $\varnothing$  =  cm  
 Pfahllänge  $L_p$  =  cm  
 Bewehrung  $\varnothing$  =  mm  
 Einbindelänge =  cm  
 Betongüte =



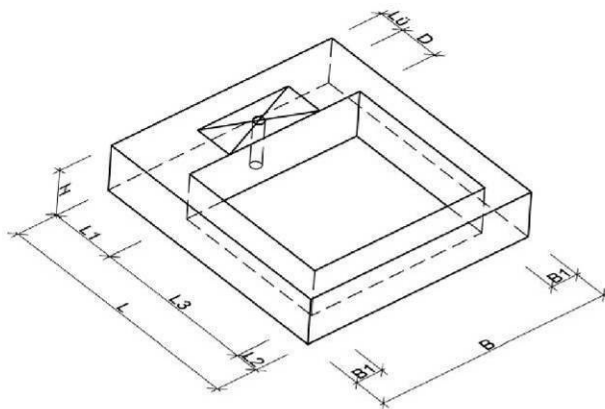
Friedhofsverwaltung der Gemeinde Bdorf  
 Hauptstraße 1, 45678 Bdorf  
 Tel. 02345-6789 Fax: 02345-6780



Seite  
5

**Fundamentrahmen**

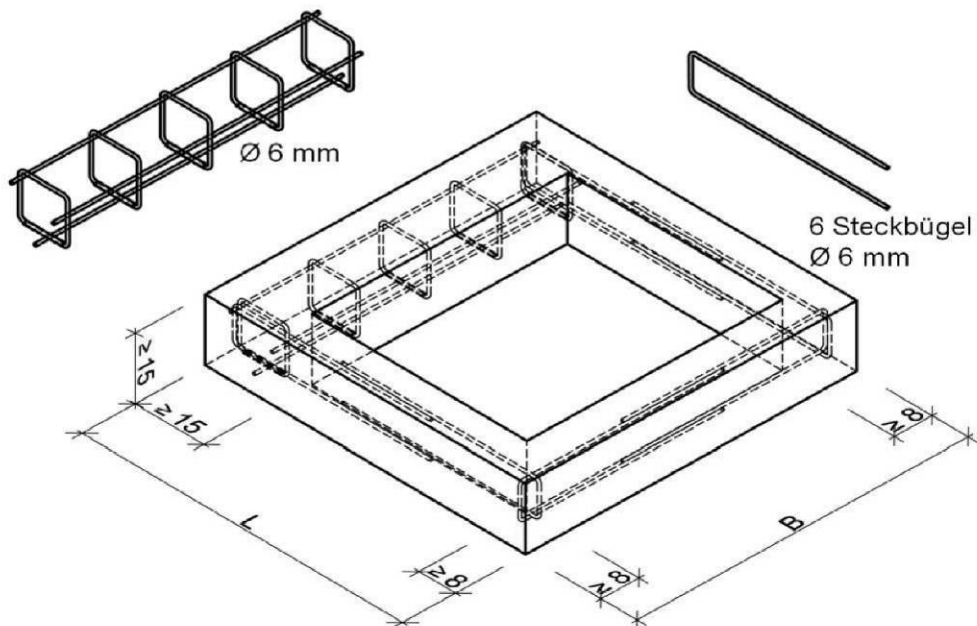
**kein Fundamentrahmen**



$F_{\text{Horizontal}}$  =  N  
 $F_{\text{Grabmal}}$  =  daN (kg)  
 $F_{\text{(Einf.+ Abd.)}}$  =  daN (kg)

L =  cm  
 L1 =  cm  
 L2 =  cm  
 max D =  cm

B =  cm  
 B1 =  cm  
 H =  cm  
 Betongüte =



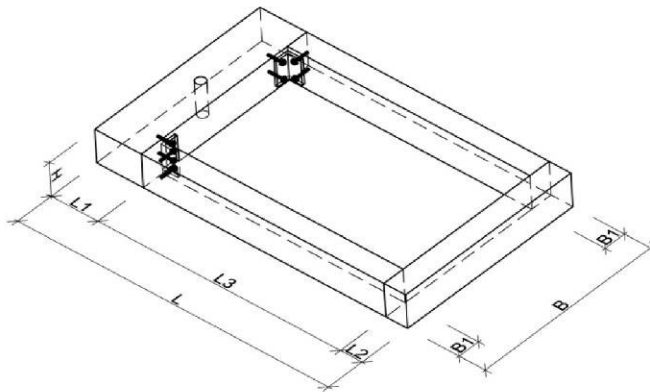
Friedhofsverwaltung der Gemeinde Bdorf  
 Hauptstraße 1, 45678 Bdorf  
 Tel. 02345-6789 Fax: 02345-6780



Seite  
6

**trag. Einfassung**

**Keine trag. Einfassung**



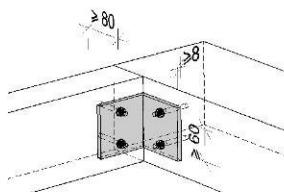
$F_{\text{Horizontal}}$  =  N  
 $F_{\text{Grabmal}}$  =  daN (kg)  
 $F_{\text{(Abdeckung)}}$  =  daN (kg)

L =  cm  
 L1 =  cm  
 L2 =  cm  
 B =  cm  
 B1 =  cm  
 H =  cm

**Mindestvoraussetzungen für die Winkelverbindung**

Minstdicke des Winkels  $\geq$  8 mm  
 Mindestabstand der Dübel je Schenkel  $\geq$  60 mm  
 Minstdicke der Einfassung  $\geq$  80 mm  
 Biegezugfestigkeit des Natursteins  $\geq$  10 N/mm<sup>2</sup>

**Spreizdübel sind nicht zulässig !!!**  
**Langlöcher im Winkel sind nicht zulässig !!!**

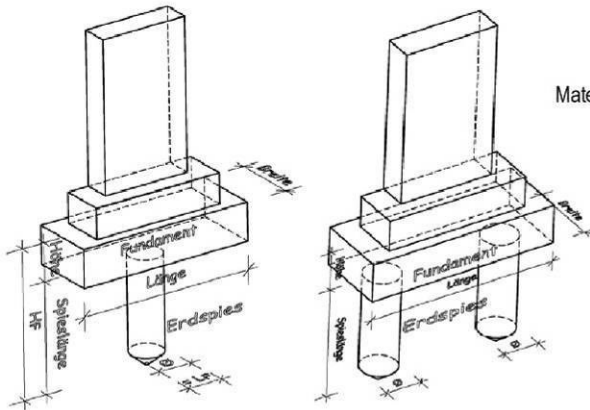


Injektionsdübel verwenden !



Erdspieß

kein Erdspieß



$F_{\text{Horizontal}} =$   N  
 $F_{\text{Grabmal}} =$   daN (kg)

Material:

**Fundament + Spies**

Länge =  cm  
 Breite =  cm  
 Höhe =  cm

Durchmesser =  cm  
 Spieslänge =  cm

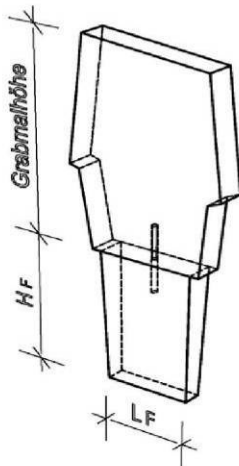
Erdspies

gewachsener Boden

wiederverfüllter Boden

Platteneinspannung

keine Platteneinspannung



$F_{\text{Horizontal}} =$   N  
 $F_{\text{Grabmal}} =$   daN (kg)

Material:

**Fundament + Spies**

Länge  $L_F =$   cm  
 Breite  $B_F =$   cm  
 Höhe  $H_F =$   cm

gewachsener Boden

wiederverfüllter Boden

---

Friedhofsverwaltung der Gemeinde Bdorf  
Hauptstraße 1, 45678 Bdorf  
Tel. 02345-6789 Fax: 02345-6780



Seite  
8

- 
- |                          |                               |                          |                        |
|--------------------------|-------------------------------|--------------------------|------------------------|
| <input type="checkbox"/> | <b>Fertigteilmfundament</b>   | <input type="checkbox"/> | <b>Köcherfundament</b> |
| <input type="checkbox"/> | <b>Querstreifenfundament</b>  | <input type="checkbox"/> | <b>Pfahlgruppe</b>     |
| <input type="checkbox"/> | <b>Längsstreifenfundament</b> | <input type="checkbox"/> | <b>geprüfte Statik</b> |

---

**Skizze** der Gründung zur Aufnahme des Kippmomentes mit Abmessungen, Materialangaben, Bewehrungen und Befestigungsmitteln.

Friedhofsverwaltung der Gemeinde Bdorf  
 Hauptstraße 1, 45678 Bdorf  
 Tel. 02345-6789 Fax: 02345-6780



## Zusammenfassung

\*) Eingabe erforderlich

Grabstelle:  Grab\*):

	Sicherheitsrelevante Daten:	erforderliche Seiten
<input type="checkbox"/>	<b>Grabstein</b>	Seite 1
<input type="checkbox"/>	<b>Sockel</b>	Seite 1
<input type="checkbox"/>	<b>Dübelvariante</b>	Seite 2
<input type="checkbox"/>	<b>Einfassung</b>	Seite 3
<input type="checkbox"/>	<b>Abdeckplatte</b>	Seite 3
<input type="checkbox"/>	<b>Einzelfundament</b>	Seite 4
<input type="checkbox"/>	<b>Pfahlgründung</b>	Seite 4
<input type="checkbox"/>	<b>Fundamentrahmen</b>	Seite 5
<input type="checkbox"/>	<b>Tragende Einfassung</b>	Seite 6
<input type="checkbox"/>	<b>Erdspieß</b>	Seite 7
<input type="checkbox"/>	<b>Platteneinspannung</b>	Seite 7
<input type="checkbox"/>	<b>alternative Gründung</b>	Seite 8

### Dienstleistungserbringer

\*) Eingabe erforderlich

Name\*):   
 Vorname\*):

Betrieb<sup>\*)</sup>

PLZ  Ort

E-Mail:   
 Telefon:   
 Fax:

Firmenstempel

### Nutzungsberechtigter

\*) Eingabe erforderlich

Anrede   
 Name\*):   
 Vorname\*):

Straße<sup>\*)</sup>:   
 PLZ<sup>\*)</sup>:  Ort<sup>\*)</sup>:

E-Mail:   
 Telefon:

Der Dienstleistungserbringer ist alleine verantwortlich für die Planung der Grabmalanlage entsprechend der TA Grabmal, für die Errichtung der Grabmalanlage entsprechend den Planungsunterlagen und somit für die Standsicherheit.  
 Die Friedhofsverwaltung prüft und bestätigt nur die Vollständigkeit der sicherheitsrelevanten Daten.

Datum: \_\_\_\_\_

\_\_\_\_\_  
 Dienstleistungserbringer

**Grabsteinkunst Müller GmbH**Friedhofstraße 55, 45678 Bdorf  
Tel.: 02345-9876 Fax: 02345-9875**Gemeinde Bdorf  
Friedhofsverwaltung  
Hauptstraße 1****45678 Bdorf****Abnahmebescheinigung**

Gemeinde: \_\_\_\_\_ Friedhof: \_\_\_\_\_

Grabanlage: \_\_\_\_\_ erstellt: \_\_\_\_\_

- Die Ausführung entspricht in den Abmessungen und den verwendeten Materialien den eingereichten Unterlagen.
- Von den angezeigten Angaben, wie beispielsweise Material bzw. Abmessungen, wurde aus folgenden Gründen abgewichen:

---

---

---

Bei erheblichen Abweichungen bzw. bei der Wahl einer alternativen Gründung werden werden die sicherheitsrelevanten Daten neu eingereicht.

- Der Grabstein wurde entsprechend der nach der TA Grabmal vorgegebenen Gebrauchslast mit einem Kraftmessgerät geprüft.

Hinweis: Die Kontrolle nach Fertigstellung ist unbedingt erforderlich.

Datum: \_\_\_\_\_

\_\_\_\_\_  
Dienstleistungserbringer



---

**Friedhofsverwaltung der Gemeinde Adorf**

Hauptstraße 1, 45678 Adorf

Tel.: 02345-6789 Fax: 02345-6780



---

**Informationen für den Nutzungsberechtigten**

(Dieses Merkblatt kann dem Dienstleistungserbringer übergeben werden.)

Sehr geehrte Nutzungsberechtigte, sehr geehrter Nutzungsberechtigter,

die Friedhofsverwaltung kann die Anzeige zur Grabmalerstellung nur bearbeiten, wenn vollständige und prüffähige Anzeigeunterlagen vorhanden sind. Wir möchten Ihnen an Hand dieses Merkblattes eine Hilfestellung bieten.

1. Der Nutzungsberechtigte ist für die gesamte Nutzungsdauer der Grabstätte für die Standsicherheit mit verantwortlich. Als Dienstleister ist ein Steinmetzbetrieb, eine Person mit der Sachkunde bzw. mit der Qualifikation, die dem Tätigkeitsprofil der TA Grabmal entspricht, mit der Erstellung der Grabanlage zu beauftragen.
2. Der Nutzungsberechtigte hat der Friedhofsverwaltung den Dienstleistungserbringer anzuzeigen.
3. Der Dienstleistungserbringer hat eine Zeichnung der kompletten Grabmalanlage zu erstellen, die Maßangaben, sowie Material und Oberflächenbearbeitung enthält. Weiterhin sind die sicherheitsrelevanten Daten entsprechend den Formblättern der TA Grabmal anzugeben. Die Anzeigeunterlagen mit den sicherheitsrelevanten Daten sind bei der Friedhofsverwaltung einzureichen. Diese Unterlagen werden nur auf Vollständigkeit geprüft jedoch nicht genehmigt. Der Nutzungsberechtigte kann den Dienstleistungserbringer mit einer Vollmacht ermächtigen, alle erforderlichen Unterlagen der Friedhofsverwaltung zu übergeben.
4. Der Grabstein ist nach Fertigstellung mit der Gebrauchslast entsprechend der TA Grabmal zu prüfen. Diese vorgenommene Prüfung ist auf der Abnahmebescheinigung zu bestätigen. Bei Grabsteinen mit 500 N Horizontallast ist eine Abnahmeprüfung mit Last-Zeit-Diagramm vom Dienstleistungserbringer durchzuführen. Die Dokumentation der Abnahmeprüfung ist dem Nutzungsberechtigten auszuhändigen. Der Nutzungsberechtigte kann diese Dokumentation der Friedhofsverwaltung zur Aufbewahrung überlassen.
5. Der Dienstleistungserbringer hat dem Nutzungsberechtigten eine Abnahmebescheinigung auszuhändigen, aus der hervorgeht, dass die gebaute Grabmalanlage den Anzeigeunterlagen entspricht. Diese Abnahmebescheinigung mit dem Vermerk, dass der Grabstein mit der Gebrauchslast geprüft wurde, hat der Nutzungsberechtigte der Friedhofsverwaltung zu übergeben.
6. Die Abnahmeprüfung und die Abnahmebescheinigung helfen dem Nutzungsberechtigten Schadenersatzansprüche im Rahmen der Gewährleistung geltend zu machen. Weiterhin helfen Sie dem Nutzungsberechtigten und der Friedhofsverwaltung im Schadensfall sich vor Schadenersatzansprüchen Dritter zu schützen.

Für weitere Rückfragen stehen wir Ihnen gerne zur Verfügung.  
Sie erreichen uns unter folgender Rufnummer: 02345-6789-10

Ihr Ansprechpartner ist Herr/Frau

---

Mit freundlichen Grüßen

Ihre Friedhofsverwaltung

## **Anlage B**



**Verband der Friedhofsverwalter Deutschlands e.V.**

# **Anleitung zur Standsicherheitsprüfung von Grabmalen**

**Februar 2019**



## Verband der Friedhofsverwalter Deutschlands e.V.

	Seite
1. Vorwort	3
2. Vorgaben für die Standsicherheitskontrolle	3
3. Antragsunterlagen	3
4. Eingangskontrolle	4
5. Qualifikation der Prüfer	4
6. Prüfgeräte für die Standsicherheitskontrolle	4
6.1 Prüfung von Hand	4
6.2 Prüfgerät ohne Last-Zeit-Diagramm	5
6.3 Prüfgerät mit Last-Zeit-Diagramm	5
7. Jährliche Standsicherheitskontrolle	5
7.1 Prüflasten	6
7.2 Prüfrichtung	6
7.3 Grabmale aus Naturstein	7
7.4 Grabmale aus Metall/Holz/Glas/Keramik	7
8. Beurteilung der Standsicherheit	7
9. Dokumentation der Prüfung	7
10. Sichern von Grabsteinen	8
11. Entfernen von Grabsteinen	8
12. Reparatur von Grabmalen	8



## Verband der Friedhofsverwalter Deutschlands e.V.

### 1. Vorwort

Die Verkehrssicherungspflicht auf den Friedhöfen obliegt dem jeweiligen Friedhofsträger. Darüber hinaus ist er für den Arbeits- und Gesundheitsschutz der Beschäftigten auf dem Friedhof verantwortlich. Dazu gehört auch die jährliche Standsicherheitskontrolle der Grabmale. Hierzu gelten zum einen die Regelungen der Sozialversicherung Landwirtschaft, Forsten und Gartenbau (SVLFG) zum anderen die Vorgaben des jeweils in der Friedhofssatzung verankerten Regelwerks. Aufgrund der unterschiedlichen Vorgaben der technischen Regelwerke kommt es immer wieder zur Verunsicherung bei den Betroffenen. Der Verband der Friedhofsverwalter Deutschland e.V. (VFD) bietet mit dieser Anleitung die Grundlage für eine einheitliche Standsicherheitskontrolle an.

Die standsichere Errichtung von Grabmalanlagen und die jährliche Standsicherheitskontrolle waren bisher in der BIV Richtlinie bzw. der TA Grabmal geregelt. Mit der Anleitung für die jährliche Standsicherheitskontrolle werden die Standsicherheitskontrolle und die Vorgaben für die Errichtung von Grabmalanlagen getrennt geregelt.

Erstmals wird hiermit eine Regelung geschaffen in der nicht nur Grabmale aus Stein sondern auch aus Holz, Glas, Keramik und Metall erfasst und geregelt werden. Die Anleitung soll dabei sowohl den Verwaltungen als auch dem beauftragten Dienstleister als Handlungsempfehlung dienen.

**Wenn die Anleitung für die jährliche Standsicherheitsprüfung von Grabmalen gelten soll, ist sie in der Friedhofssatzung als Regelwerk aufzunehmen. Die Prüfvorschriften aller anderen Regelwerke verlieren dann ihre Gültigkeit.**

### 2. Vorgaben für die Standsicherheitskontrolle

Entsprechend der Unfallverhütungsvorschrift **VSG 4.7** der SVLFG sind die Grabmale entsprechend den Regeln der Baukunst zu errichten und einmal jährlich auf ihre Standsicherheit hin zu überprüfen. Die Prüfung sollte im Frühjahr nach der Frostperiode erfolgen. Wie die Prüfung erfolgen soll, wird in dieser Anleitung beschrieben.

### 3. Antragsunterlagen

Die Sicherheit von Grabmalanlagen beginnt bereits beim Antragswesen. Die Erfassung der sicherheitsrelevanten Daten veranlasst den Antragsteller sich bereits bei der Planung mit der Befestigungs- und der Gründungstechnik zu befassen und machen somit Vorgaben für die Ausführung der Grabmalanlage.

Die Antragsunterlagen bestehen aus dem Grabmalantrag zur Kontrolle der Vorgaben durch die Friedhofssatzung und den Formblättern für die Sicherheitsrelevanten Daten des gültigen technischen Regelwerks.



## **Verband der Friedhofsverwalter Deutschlands e.V.**

Die Unterlagen helfen dem Nutzungsberechtigten im Schadensfall Gewährleistungsansprüche geltend zu machen bzw. Haftungsansprüche abzuwehren. Bei einer Beanstandung im Rahmen der jährlichen Standsicherheitskontrolle kann auf der Basis der Antragsunterlagen die Schadensursache einfacher geklärt werden. Deshalb sind diese Angaben im Rahmen des Antragsverfahrens mit einzufordern.

### **4. Eingangskontrolle**

Nach der Neuerrichtung bzw. Reparatur eines Grabmals ist eine Eingangskontrolle mit der nach dem, jeweils in der Friedhofssatzung verankerten, Regelwerk vorgeschriebenen Gebrauchslast (z.B. 300 N bzw. 500 N) nach dem in Abschnitt 7 beschriebenen Verfahren durchzuführen. Wenn keine Eingangskontrolle stattgefunden hat (z.B. Altbestand), kann sie im Rahmen der jährlichen Standsicherheitskontrolle durch den Friedhofsträger oder durch den von ihm beauftragten Dienstleister nachgeholt werden. Die Kontrolle erfolgt mit Hilfe eines Prüfgerätes. Das Ergebnis der Kontrolle ist dem Nutzungsberechtigten und der Friedhofsverwaltung schriftlich mitzuteilen.

### **5. Qualifikation der Prüfer**

Grabmalanlagen können ohne dass man dies optisch erkennen kann eine Gefahrenquelle sein. Da der Prüfer diese Gefährdung erkennen und beurteilen muss, ist die jährliche Standsicherheitskontrolle durch **fachkundige Personen** durchzuführen.

Fachkundig sind Personen, die durch eine sachkundige Person (z.B. Steinmetzmeister oder Sachkundiger (DENAK)) in das Prüfen von Grabmalanlagen eingewiesen worden sind. Die Einweisung sollte folgende Themenbereiche umfassen:

- Rechtliche Grundlagen
- Prüflasten
- Prüfverfahren
- Prüfung von Grabmalanlagen
- Dokumentation
- Sichern von Grabsteinen

Die Einweisung in die Fachkunde ist dem Eingewiesenen schriftlich zu bestätigen.

### **6. Prüfgeräte für die jährliche Standsicherheitskontrolle**

Die Kontrolle der Standsicherheit bei der Eingangskontrolle bzw. der jährlichen Standsicherheitskontrolle soll mit einem Kraftmessgerät erfolgen.

#### **6.1 Prüfung von Hand**

Die Prüfung mit Hand und ohne Messgerät ist geeignet, die Standfestigkeit eines Grabmals zu überprüfen. Jedoch muss die Prüfung mit gleicher Last wie mit einem



## Verband der Friedhofsverwalter Deutschlands e.V.

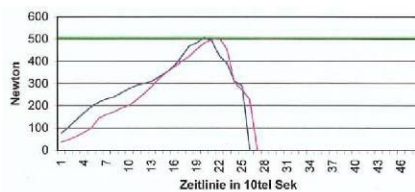
Messgerät erfolgen. Bei einer Beanstandung einer Prüfung ist es jedoch schwierig nachzuweisen, dass eine korrekte Prüfung stattgefunden hat. Daher sollt man die Handprüfung als Vorkontrolle anwenden.

### 6.2 Prüfgerät ohne Last-Zeit-Diagramm



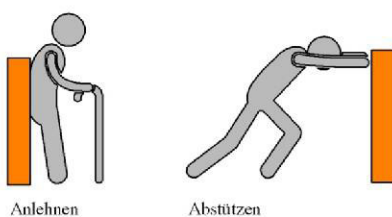
Das Prüfgerät ohne Last-Zeit-Diagramm (z.B. Kipptester) hat einen Kraftanzeiger, auf dem der Bediener die aufgebrachte Kraft ablesen kann. Das Gerät verfügt über einen Schleppzeiger. Nach Beendigung der Kraftmessung bleibt der Zeiger bei der maximalen Belastung stehen. Alternativ kann über einen Signalton das Erreichen der geforderten Prüflast kontrolliert werden.

### 6.3 Prüfgerät mit Last-Zeit-Diagramm



Das Prüfgerät enthält einen Datenlogger, der den Messvorgang aufzeichnet und kontrolliert. Das Messergebnis kann durch eine Schnittstelle an einen externen Computer übertragen und als Last-Zeit-Diagramm ausgedruckt werden. An dem Diagramm kann man genau erkennen, ob bei welcher Prüflast das Befestigungsmittel versagt.

## 7. Jährliche Standsicherheitskontrolle



Die jährliche Standsicherheitskontrolle soll sicherstellen, dass die auftretenden Belastungen keine Risiken darstellen. Weiterhin können durch den jährlichen Frost-Tau-Wechsel Schäden an den Befestigungsmitteln auftreten. Ziel der Standsicherheitsprüfung ist es somit, rechtzeitig Gefahren zu erkennen und sie zu beseitigen.



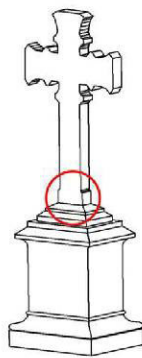
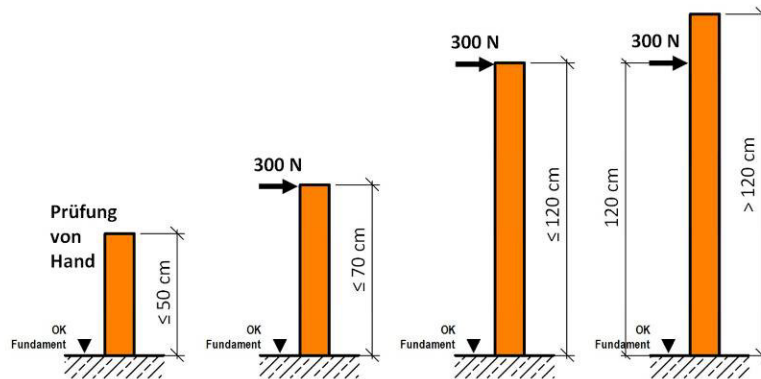
Die Prüflast darf nicht ruckartig – keine „Rüttelprobe“! – aufgebracht werden, sondern ist kontinuierlich bis zur vorgeschriebenen Prüflast in einem Zeitraum von mehr als 2 Sekunden zu steigern. Hierdurch werden willkürliche Zerstörungen ausgeschlossen. Nach dem Erreichen der Prüflast, kann der Prüfungsvorgang beendet werden.



## Verband der Friedhofsverwalter Deutschlands e.V.

### 7.1 Prüflasten

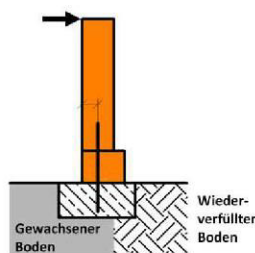
Die Prüfung erfolgt mit der Prüflast von **300 N** an der Oberkante des Grabmals ab einer Höhe von 50 cm, jedoch bis maximal 120 cm über Fundamentoberkante.



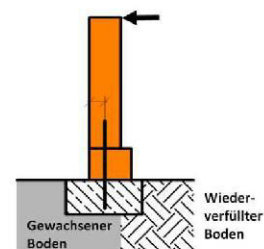
Grabsteine kleiner 0,50 m und aufgesetzte Teile über 1,20 m jeweils ab OK Fundament gemessen sind optisch und von Hand auf ihre Sicherheit zu überprüfen. Schrifttafeln (Platten) an Grabsteinen befestigt oder auf Konsolen sind ebenfalls optisch und von Hand zu überprüfen.

### 7.2 Prüfrichtung

Die Prüfrichtung kann grundsätzlich nicht festgelegt werden und muss vor Ort in Abhängigkeit vom baulichen Zustand und den Abmessungen des Grabmals entschieden werden.



So ist in der Regel zur Überprüfung der Standsicherheit des Fundamentes eine Prüfung von der Rückseite und der des Dübels von der Vorderseite zweckmäßig.





## Verband der Friedhofsverwalter Deutschlands e.V.

### 7.3 Grabmale aus Naturstein

Grabmale aus Naturstein bestehen oft aus mehreren Teilen. Es liegt in der Verantwortung des Prüfers, die mögliche Gefahr abzuschätzen und die Teile auf ihre Kippsicherheit hin zu prüfen. Sind die Grabmalteile nicht miteinander verbunden, sind alle Teile einzeln zu prüfen.

### 7.4 Grabmale aus Metall/Holz/Glas/Keramik

Es ist darauf zu achten, dass keine Verletzungsgefahr durch Kanten, Ecken oder aus der Fläche hervorstehende Teile besteht. Weiterhin ist besonders die Verbindung vom Grabmal mit dem Fundament (z.B. Balkenschuh, Schweißnähte oder Schraubverbindungen) zu prüfen. Für die Kontrolle von Verbindungsmittel und Fundament reicht die Handprüfung. Die Grabmale können konstruktionsbedingt beim Prüfen federn.

## 8. Beurteilung der Standsicherheit

Bei der Beurteilung der Standsicherheit kann man zwischen folgenden Sachverhalten unterscheiden:

- Das Grabmal hält unter Beachtung der 2 Sekunden-Regel die Prüflast von 300 N, dann ist das Grabmal standsicher!
- Das Grabmal federt, hält aber die Prüflast. Hier sollte man Versuchen die Ursache zu ermitteln. Dies kann durch das Material oder der Gründungstechnik des Grabmals bedingt sein. Genauere Informationen können den sicherheitsrelevanten Daten entnommen werden. Die Ursache muss geklärt werden.
- Die Fuge öffnet sich, das Grabmal wird jedoch noch vom Dübel gehalten. Hier muss der Prüfer entscheiden, ob ein Hinweis reicht oder bereits gesichert werden muss. Die Nutzungsberechtigten sollten jedoch informiert werden, da mittelfristig weitere Schäden auftreten können.
- Das Grabmal gibt beim Prüfen nach und stellt eine Unfallgefahr (durch einen möglichen Umsturz) dar. In diesem Fall ist das Grabmal statisch zu sichern oder zu entfernen.

## 9. Dokumentation der Prüfung



Der Prüfablauf ist zu dokumentieren. Die Form ist frei wählbar.

Für die Dokumentation ist die Angabe des geprüften Friedhofbereiches oder des Grabfeldes ausreichend. Beanstandete Gräber sind eindeutig zu benennen. Der Prüfablauf (z.B. Prüfer, Prüfhöhe, Prüfrichtung usw.)





## Verband der Friedhofsverwalter Deutschlands e.V.

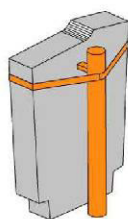
und die Gründe für die Beanstandung sind in Schriftform festzuhalten. Die Dokumentation sollte für einen Zeitraum von 10 Jahren aufbewahrt werden.

### 10. Sichern von Grabsteinen

Beanstandete Grabmale sind für die Besucher des Friedhofes kenntlich zu machen bzw. zu sichern.

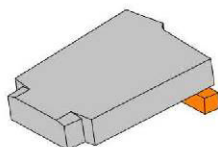


Weist das Grabmal lediglich geringe Mängel auf, die nicht zu einer akuten Unfallgefährdung führen, so ist mit einem Hinweisschild auf die Gefahrenquelle aufmerksam zu machen. Der Nutzungsberechtigte muss schriftlich mit der Nennung einer angemessenen Frist zur Reparatur informiert werden. Die Anbringung des Hinweises sollte dokumentiert (z.B. Foto/Protokoll) werden.



Das Sichern eines Grabsteins beseitigt die Gefahrensituation und gibt allen Beteiligten einen längeren Zeitraum bis zur Reparatur des Grabsteins. Wer diese Sicherung entfernt, hat eine Gefahrenquelle neu geschaffen und ist ggfl. verantwortlich für die Folgen.

### 11. Entfernen von Grabsteinen



Sichern geht vor Entfernen. In gewissen Situationen ist es erforderlich den Grabstein zu entfernen bzw. umzulegen. Da beim Entfernen Beschädigungen entstehen können, sollte man den Zustand des Grabmals überprüfen und vorhandene Beschädigungen dokumentieren (z. B. Foto). Aufgrund des Gewichtes des Grabmals und um Beschädigungen zu vermeiden sollte ein Fachbetrieb mit dem Abbau beauftragt werden. Der Grabstein ist so zu lagern, dass keine Schäden am Stein entstehen können und durch die Lagerung keine Gefahrenquelle entsteht.

### 12. Reparatur von Grabmalen

Grabmale sind in angemessener Frist zu reparieren. Nach der Reparatur ist der Friedhofsverwaltung eine Abnahmebescheinigung mit dem Hinweis zu übergeben, dass das Grabmal mit der nach dem Regelwerk geforderten Gebrauchslast geprüft wurde.

Da Grabmale aus Naturstein schwer und somit nicht einfach zu entfernen sind, sollte **ein Fachbetrieb die Reparatur ausführen**.



## **Verband der Friedhofsverwalter Deutschlands e.V.**

Wird die Reparatur durch einen Fachbetrieb ausgeführt, so reicht als Nachweis der Reparatur die Abnahmebescheinigung.

Wird die Reparatur durch eine nicht sachkundige Person (z.B. Nutzungsberechtigter) durchgeführt so sind durch die ausführende Person der Friedhofsverwaltung folgende Angaben schriftlich mitzuteilen:

- Dübelmaterial
- Zahl der Dübel
- Dübeldurchmesser in mm
- Dübellänge im Grabstein
- Dübellänge im Fundament
- Verwendeter Mörtel

Nach der Reparatur erfolgt eine Abnahmeprüfung durch eine sachkundige Person.

**Das Kleben von Grabsteinen in der Standfuge zur Wiederbefestigung ist verboten.**