

Deutsche Naturstein Akademie e.V



Beispielsammlung

EXCEL-Programm

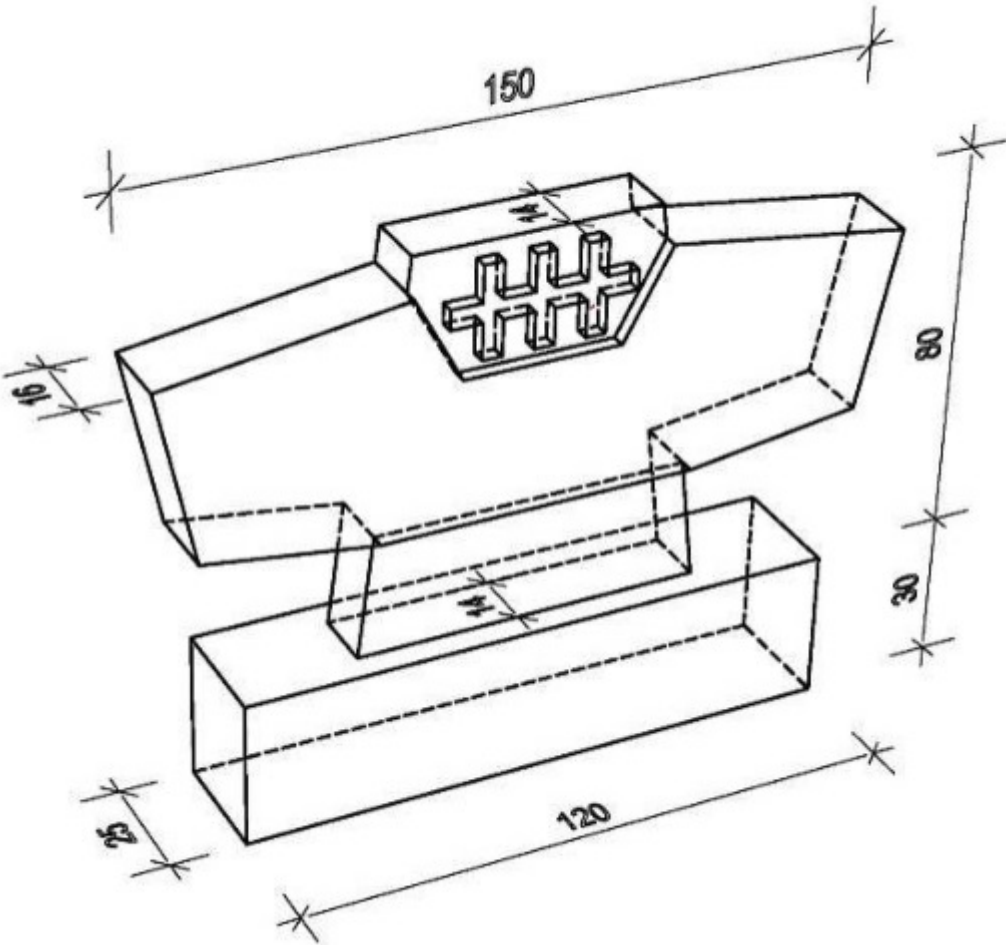
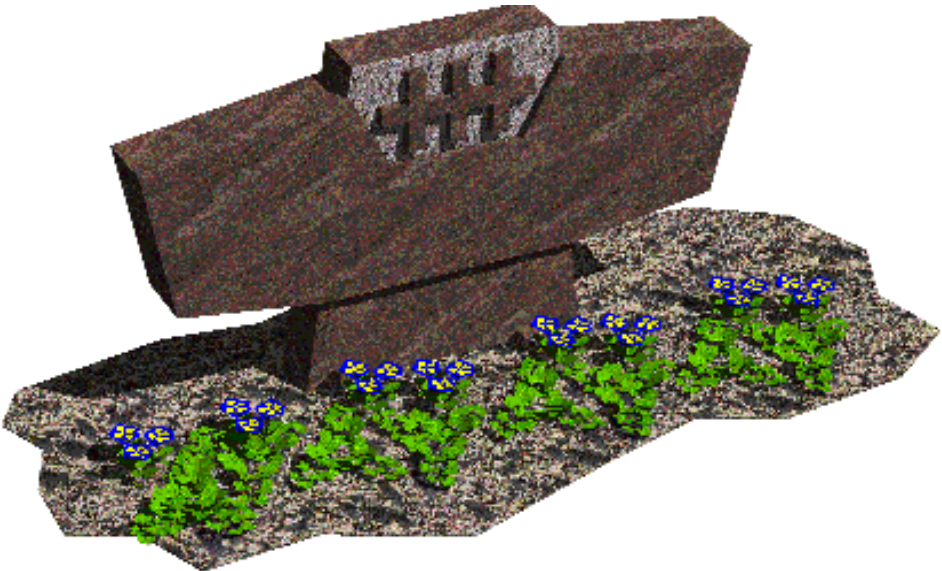
zur TA Grabmal 2019

Stand: Februar 2024

Inhaltsverzeichnis

	Seite
Vorwort	2
Programmgliederung	3
Beispiel 1: Einteiliges Grabmal ohne Einfassung	4
Beispiel 2: Grabmalstele	10
Beispiel 3: Mehrteiliges Grabmal mit Einfassung	16
Beispiel 4: Grabmal mit Einfassung und Abdeckplatten	23
Beispiel 5: Einfassung und Abdeckplatten	30
Beispiel 6: Grabmal mit Pfahlgründung	34
Beispiel 7: Grabmal mit einem Erdspieß	40
Beispiel 8: Grabmal mit zwei Erdspießen	46
Beispiel 9: Grabmal mit Platteneinspannung	52
Beispiel 10: Mehrteiliges Urnengrab mit Einfassung	58
Beispiel 11: Urnengrab mit Einfassung und Abdeckplatten	65
Beispiel 12: Urnengrab mit 8 cm Dicke	72
Beispiel 13: Urnengrab aus 2 Grabmalteilen	78
Beispiel 14: Grabmal mit Vollabdeckung	85
Beispiel 15: Metallkreuz nach BIV-Richtlinie	92
Beispiel 16: Metallkreuz nach TA Grabmal	94
Beispiel 17: Fertigteilfundamentrahmen	97

Stichwortverzeichnis	Seiten
Abdeckplatte	23,30
Einfassung ohne Abdeckplatte	16
Einfassung mit Abdeckplatten	24,30,65,78,85
Einzelfundament	4,16,24,65,78,85
Erdspieß	40,46
Formfaktor	4,16,24,34,52,65,85
Fundamentrahmen	58
Fertigteilmfundamentrahmen	97
Grabmal einteilig	4,10,24,34,46,52,65
Grabmal mehrteilig	16,58,78
Grabmal mit reduzierter Horizontallast	10,58,65,78
Grabstein mit Sockel	24,40,46,52,58,65,78
Köcherfundament - quadratisches Fundament	10
Metallkreuz nach BIV-Richtlinie	92
Metallkreuz nach TA Grabmal	94
Pfahlgründung	34
Platteneinspannung	52
Umrechnung von Tabellenwerten	78
Verdübelung nur mit Mörtel	10,16,24,34,40,46
Verdübelung mit 2 Komponentenkleber	4,34,58,65,78
Verdübelungsvarianten	34,40,58,65

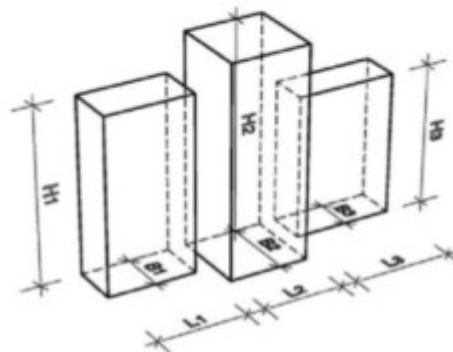
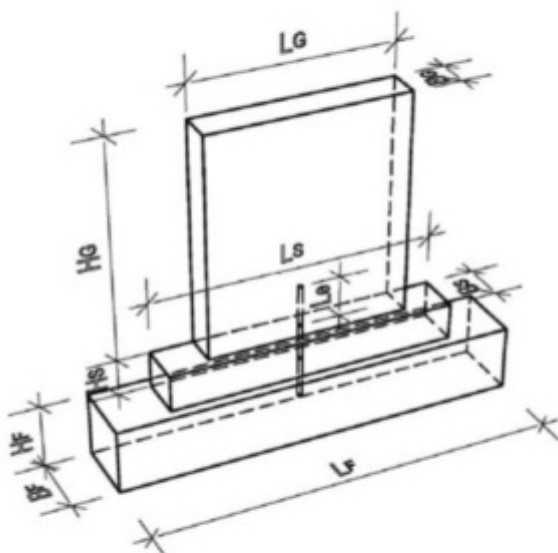


Friedhofsverwaltung der Gemeinde Bdorf
Hauptstraße 7, 45678 Bdorf

Tel.: 02345-6789
Fax: 02345-6780

Seite 1

Grabmal bestehend aus: **1** Teilen



Formfaktor: **0,7**
Länge $L_G = 150$ cm
Höhe $H_G = 80$ cm
Breite $B_G = 14$ cm

Formfaktor:
 $L_2 =$ cm
 $H_2 =$ cm
 $B_2 =$ cm

Formfaktor:
 $L_3 =$ cm
 $H_3 =$ cm
 $B_3 =$ cm

Material: **Granit**

$F_{G1} = 305,76$ daN (kg)
 $F_{G2} = 0,00$ daN (kg)
 $F_{G3} = 0,00$ daN (kg)
 $F_{gesamt} = 305,76$ daN (kg)

Sockel: **0**

Material:

$F_{G4} =$
 $F_{gesamt} =$

maximale Höhe: **80** cm
minimale Dicke: **14** cm

Kein Sockel vorhanden

Länge $L_S =$ cm
Höhe $H_S =$ cm
Breite $B_S =$ cm

Prüföhe ab OK Fundament: **80** cm

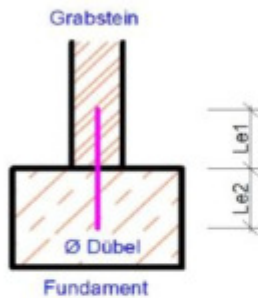
max. Horizontallast: **500** N

**Abnahmeprüfung erforderlich
Last-Zeit-Diagramm einreichen**

Dübelvariante:

Material: **Edelstahl**

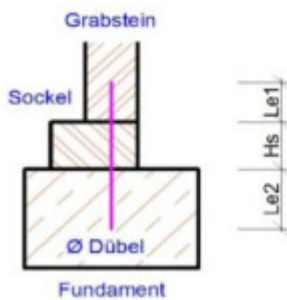
Variante 1:



Grabstein: **2 Komponentenkleber**
Fundament: **Mörtel**

Zahl der Dübel pro Teil: **1** Stück
 Dübel Ø = **16** mm
 Le1 = **10,0** cm
 Le2 = **10,0** cm
 Lges = **20,0** cm gew. Lges = **20** cm

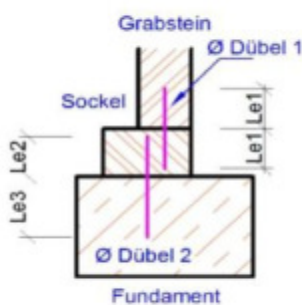
Variante 2:



Grabstein:
Fundament:

Zahl der Dübel pro Teil: Stück
 Dübel Ø = mm
 Le1 = cm
 Le2 = cm
 Hs = cm
 Lges = cm gew. Lges = cm

Variante 3:



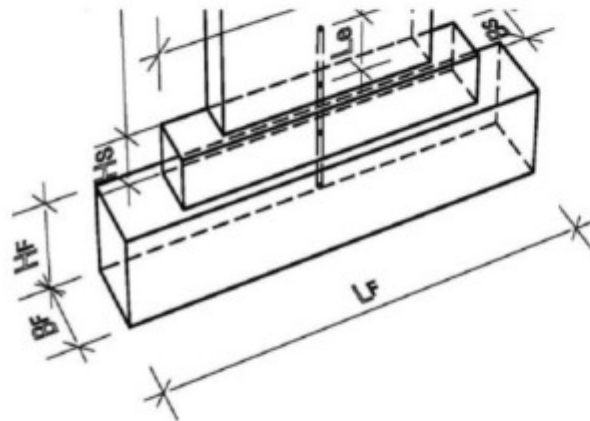
Grabstein/Sockel:
Fundament:

Hs = cm
 Zahl der Dübel pro Teil: Stück
 Ø Dübel 1 = mm
 Le1 = cm
 Dübel 1 Lges = cm gew. Lges = cm

Zahl der Dübel pro Teil: Stück
 Ø Dübel 2 = mm
 Le2 = cm
 Le3 = cm
 Dübel 2 Lges = cm gew. Lges = cm

1

Einzelfundament



- $F_{\text{Horizontal}} = 500 \text{ N}$
- $F_{\text{Grabmal}} = 305,76 \text{ daN (kg)}$
- Höhe $H_G = 80 \text{ cm}$
- Länge $L_F = 120 \text{ cm}$
- Höhe $H_F = 30 \text{ cm}$
- Breite $B_F = 25 \text{ cm}$

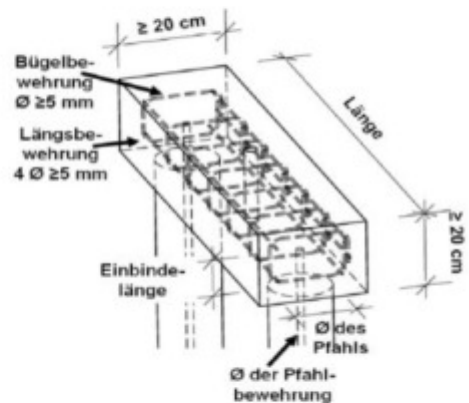
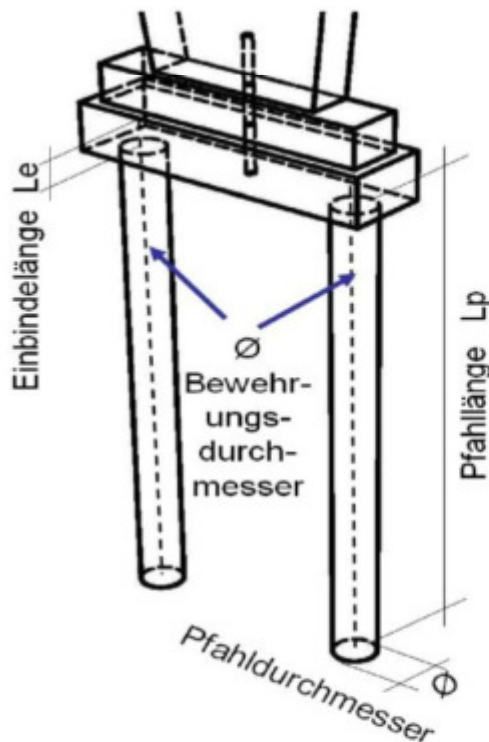
Material: **C16/20**

Fundamentabmessungen nicht ausreichend

Keine Pfahlgründung

- $F_{\text{Horizontal}} = \text{N}$
- $F_{\text{Grabmal}} = \text{daN (kg)}$

- 0 Pfahl mind. $\varnothing =$ cm
- 0 Pfahllänge $L_p =$ cm
- 0 Bewehrung $\varnothing =$ mm
- 0 Einbindelänge = cm
- 0 Betongüte =



031801001

02.0.2018

Friedhofsverwaltung der Gemeinde Bdorf
Hauptstraße 7, 45678 Bdorf

Tel.: 02345-6789
Fax: 02345-6780

Bedenkenanmeldung

Abnahmeprüfung erforderlich



www.denak.de

Grabstein vorhanden mit 1 Teil(en) 031801001

kein Sockel vorhanden

Dübel vorhanden

keine Einfassung vorhanden

keine Abdeckplatten vorhanden

Fundament vorhanden

Einzelfundament

Abmessungen nicht ausreichend

Friedhofsverwaltung der Gemeinde Bdorf
Hauptstraße 7, 45678 Bdorf

Tel.: 02345-6789
Fax: 02345-6780

Grabstelle:

*) Eingabe erforderlich
Grab*):

Sicherheitsrelevante Daten:	erforderliche Seiten
Grabstein mit 1 Teil(en)	Seite 1
Verdübelungsvariante: 1	Seite 2
Einzelfundament	Seite 4 nicht zulässig

**Abnahmeprüfung erforderlich
Last-Zeit-Diagramm einreichen**

Dienstleistungserbringer

*) Eingabe erforderlich

Name*):

Vorname*):

Betrieb¹⁾

Grabsteinkunst Müller GmbH
Friedhofstraße 55

PLZ	Ort
<input type="text" value="45678"/>	<input type="text" value="Bdorf"/>
E-Mail:	<input type="text" value="mueler@t-online.de"/>
Telefon:	<input type="text" value="06789-78901234"/>
Fax:	<input type="text" value="06789-78901233"/>

Firmenstempel

Nutzungsberechtigter

*) Eingabe erforderlich

Anrede

Name*):

Vorname*):

Straße¹⁾:

PLZ¹⁾: Ort¹⁾:

E-Mail:

Telefon:

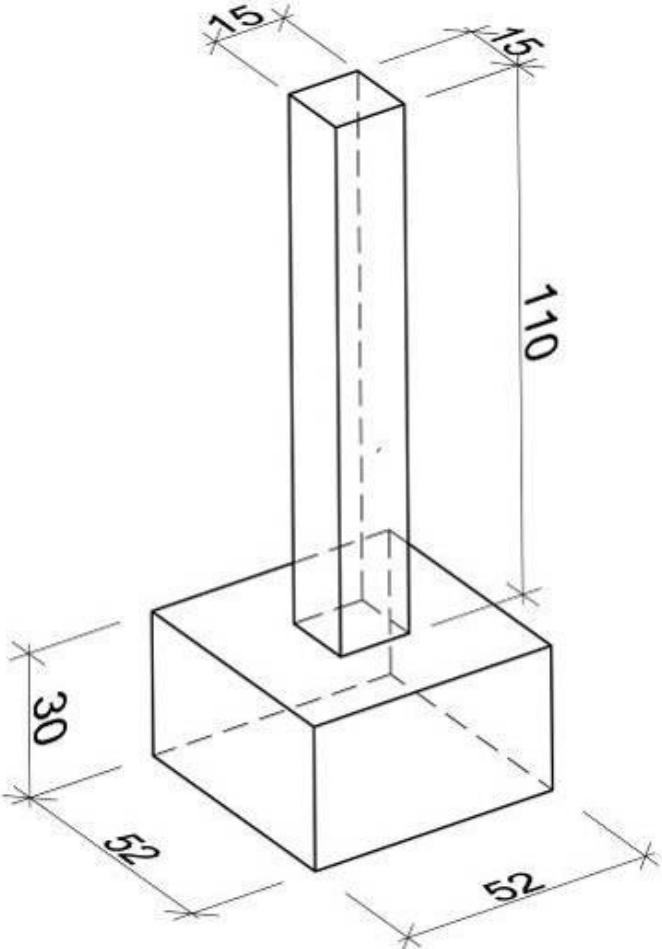
Der Dienstleistungserbringer ist alleine verantwortlich für die Planung der Grabmalanlage entsprechend der TA Grabmal, die Errichtung der Grabmalanlage entsprechend den Planungsunterlagen und somit für die Standsicherheit. Die Friedhofsverwaltung prüft und bestätigt nur die Vollständigkeit der sicherheitsrelevanten Daten.

Datum:

Dienstleistungserbringer

Nutzungsberechtigter

Beispiel 2: Grabmalstele

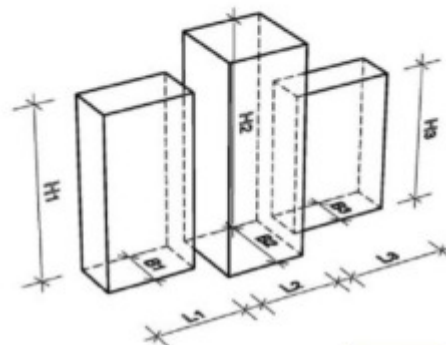
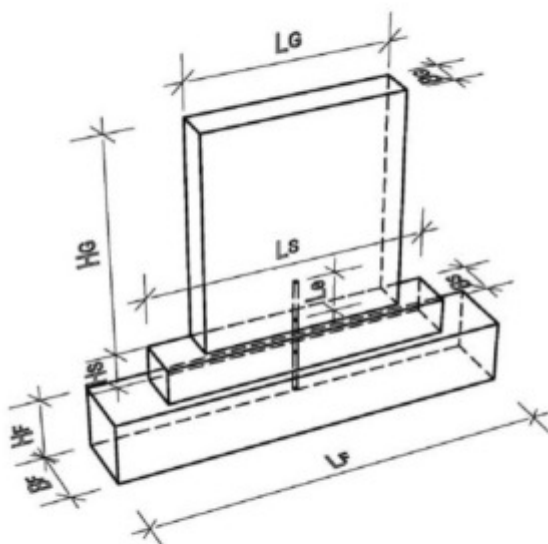


Friedhofsverwaltung der Gemeinde Bdorf
Hauptstraße 7, 45678 Bdorf

Tel.: 02345-6789
Fax: 02345-6780

Seite 1

Grabmal bestehend aus: **1** Teilen



Formfaktor: **1,0**
Länge $L_G =$ **15** cm
Höhe $H_G =$ **110** cm
Breite $B_G =$ **15** cm

Formfaktor:
 $L_2 =$ cm
 $H_2 =$ cm
 $B_2 =$ cm

Formfaktor:
 $L_3 =$ cm
 $H_3 =$ cm
 $B_3 =$ cm

Material: **Granit**

$F_{G1} =$ **64,35** daN (kg)
 $F_{G2} =$ **0,00** daN (kg)
 $F_{G3} =$ **0,00** daN (kg)
 $F_{gesamt} =$ **64,35** daN (kg)

Sockel: **0**

Material:

$F_{G4} =$
 $F_{gesamt} =$

maximale Höhe: **110** cm
minimale Dicke: **15** cm

Kein Sockel vorhanden

Länge $L_S =$ cm
Höhe $H_S =$ cm
Breite $B_S =$ cm

Prüföhe ab OK Fundament: **110** cm

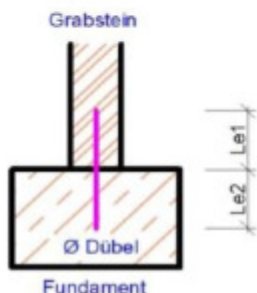
max. Horizontallast: **300** N

**Keine Abnahmeprüfung erforderlich
Abnahmebescheinigung mit Prüfvermerk**

Dübelvariante:

Material:

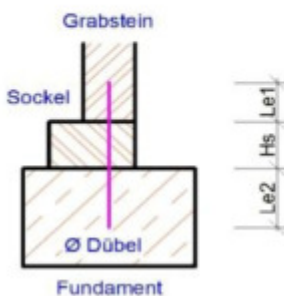
Variante 1:



Grabstein:
Fundament:

Zahl der Dübel pro Teil: Stück
 Dübel Ø = mm
 Le1 = cm
 Le2 = cm
 Lges = cm gew. Lges = cm

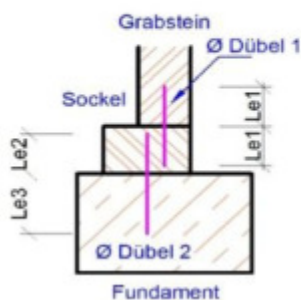
Variante 2:



Grabstein:
Fundament:

Zahl der Dübel pro Teil: Stück
 Dübel Ø = mm
 Le1 = cm
 Le2 = cm
 Hs = cm
 Lges = cm gew. Lges = cm

Variante 3:



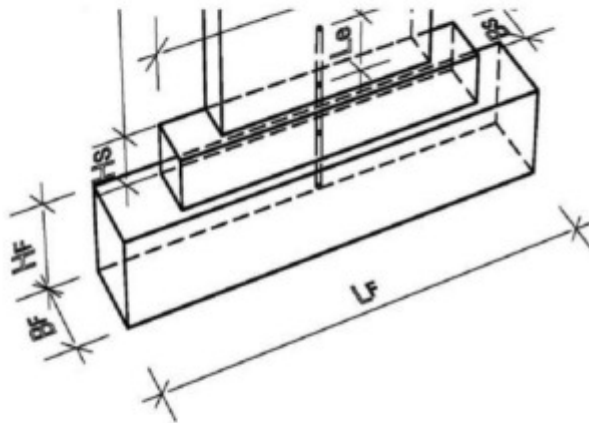
Grabstein/Socket:
Fundament:

Hs = cm
 Zahl der Dübel pro Teil: Stück
 Ø Dübel 1 = mm
 Le1 = cm
 Dübel 1 Lges = cm gew. Lges = cm

Zahl der Dübel pro Teil: Stück
 Ø Dübel 2 = mm
 Le2 = cm
 Le3 = cm
 Dübel 2 Lges = cm gew. Lges = cm

1

Einzelfundament

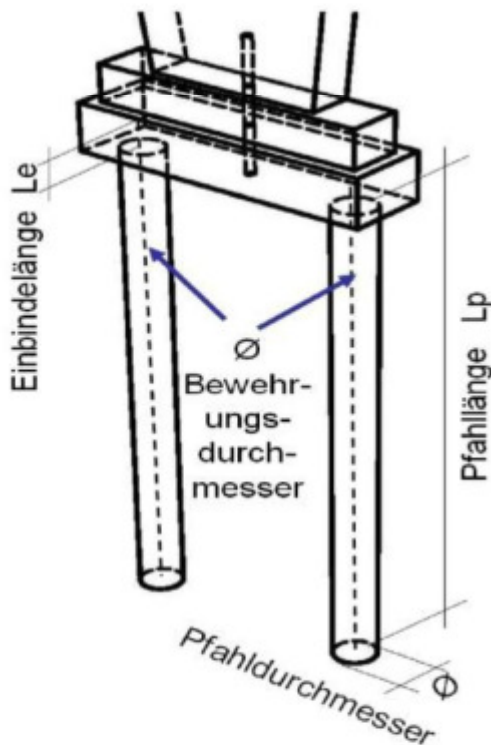


$F_{\text{Horizontal}} = 300 \text{ N}$
 $F_{\text{Grabmal}} = 64,35 \text{ daN (kg)}$
 Höhe $H_G = 110 \text{ cm}$
 Länge $L_F = 52 \text{ cm}$
 Höhe $H_F = 30 \text{ cm}$
 Breite $B_F = 52 \text{ cm}$

Material: **C16/20**

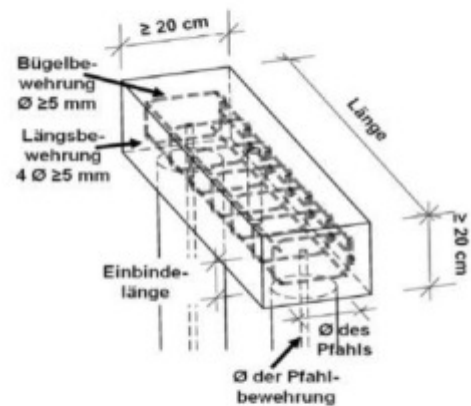
Fundamentabmessungen nicht ausreichend

Keine Pfahlgründung



$F_{\text{Horizontal}} = \text{N}$
 $F_{\text{Grabmal}} = \text{daN (kg)}$

- 0 Pfahl mind. $\varnothing =$ cm
- 0 Pfahllänge $L_p =$ cm
- 0 Bewehrung $\varnothing =$ mm
- 0 Einbindelänge = cm
- 0 Betongüte =



031801001

02.0.2018

Friedhofsverwaltung der Gemeinde Bdorf
Hauptstraße 7, 45678 Bdorf

Tel.: 02345-6789
Fax: 02345-6780

Bedenkenanmeldung

Keine Abnahmeprüfung erforderlich



www.denak.de

Grabstein vorhanden mit 1 Teil(en) 031801001

kein Sockel vorhanden

Dübel vorhanden

keine Einfassung vorhanden

keine Abdeckplatten vorhanden

Fundament vorhanden

Einzelfundament

Abmessungen nicht ausreichend

Friedhofsverwaltung der Gemeinde Bdorf
Hauptstraße 7, 45678 Bdorf

Tel.: 02345-6789
Fax: 02345-6780

Grabstelle: *) Eingabe erforderlich
Grab*):

Sicherheitsrelevante Daten:	erforderliche Seiten
Grabstein mit 1 Teil(en)	Seite 1
Verdübelungsvariante: 1	Seite 2
Einzelfundament	Seite 4 nicht zulässig

**Keine Abnahmeprüfung erforderlich
Abnahmebescheinigung mit Prüfvermerk**

Dienstleistungserbringer

*) Eingabe erforderlich

Name*):
Vorname*):

Betrieb⁷

Grabsteinkunst Müller GmbH
Friedhofstraße 55

PLZ Ort

E-Mail:
Telefon:
Fax:

Firmenstempel

Nutzungsberechtigter

*) Eingabe erforderlich

Anrede
Name*):
Vorname*):

Straße⁷:
PLZ⁷: Ort⁷:

E-Mail:
Telefon:

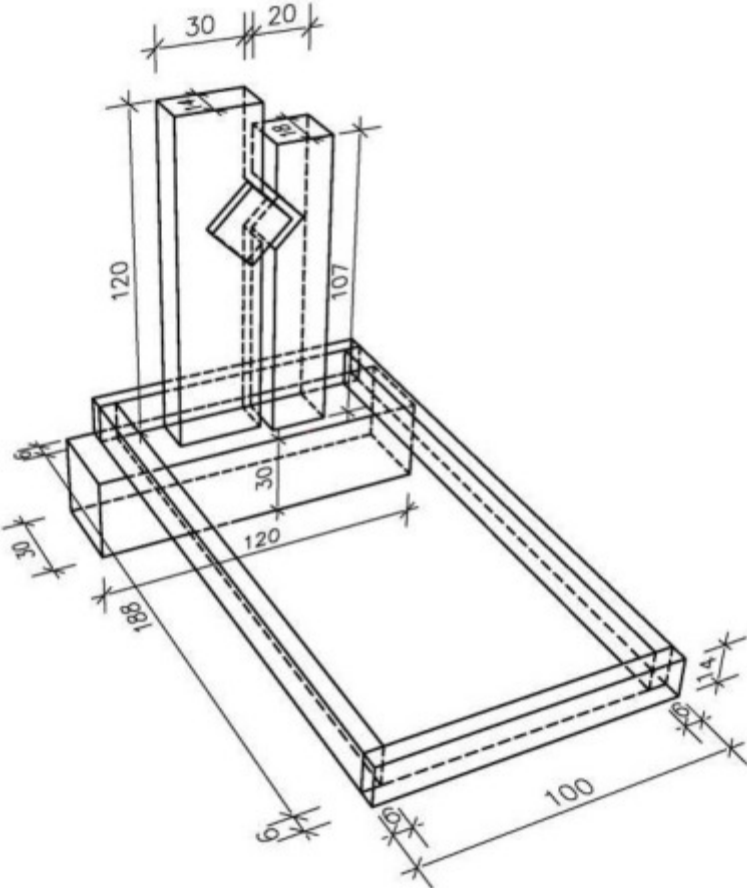
Der Dienstleistungserbringer ist alleine verantwortlich für die Planung der Grabmalanlage entsprechend der TA Grabmal, die Errichtung der Grabmalanlage entsprechend den Planungsunterlagen und somit für die Standsicherheit. Die Friedhofsverwaltung prüft und bestätigt nur die Vollständigkeit der sicherheitsrelevanten Daten.

Datum:

Dienstleistungserbringer

Nutzungsberechtigter

Beispiel 3: Mehrteiliges Grabmal mit Einfassung

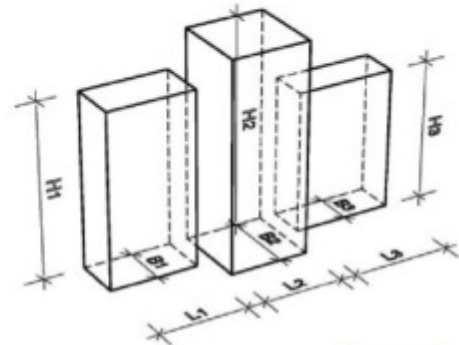
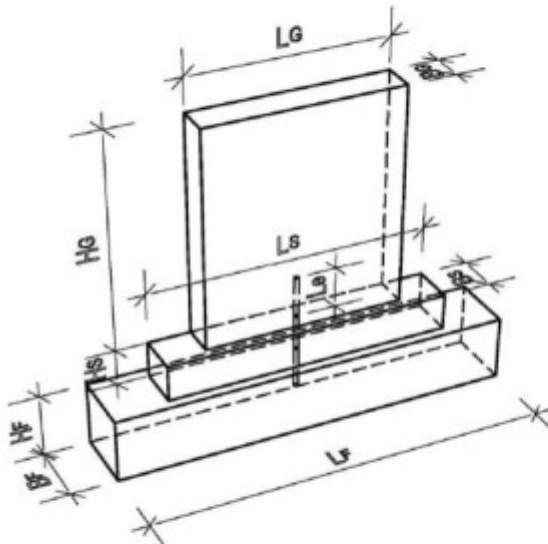


Friedhofsverwaltung der Gemeinde Bdorf
Hauptstraße 7, 45678 Bdorf

Tel.: 02345-6789
Fax: 02345-6780

Seite 1

Grabmal bestehend aus: **2** Teilen



Formfaktor: **1,1**
Länge $L_G =$ **30** cm
Höhe $H_G =$ **120** cm
Breite $B_G =$ **14** cm

Formfaktor: **0,9**
 $L_2 =$ **20** cm
 $H_2 =$ **107** cm
 $B_2 =$ **18** cm

Formfaktor:
 $L_3 =$ cm
 $H_3 =$ cm
 $B_3 =$ cm

Material: **Giallo-Veniziano**

$F_{G1} =$ **137,59** daN (kg)
 $F_{G2} =$ **90,14** daN (kg)
 $F_{G3} =$ **0,00** daN (kg)
 $F_{gesamt} =$ **227,73** daN (kg)

Sockel: **0**

Material:

$F_{G4} =$
 $F_{gesamt} =$

maximale Höhe: **120** cm
minimale Dicke: **14** cm

Kein Sockel vorhanden

Länge $L_S =$ cm
Höhe $H_S =$ cm
Breite $B_S =$ cm

Prüföhe ab OK Fundament: **120** cm

max. Horizontallast: **500** N

**Abnahmeprüfung erforderlich
Last-Zeit-Diagramm einreichen**

Friedhofsverwaltung der Gemeinde Bdorf
Hauptstraße 7, 45678 Bdorf

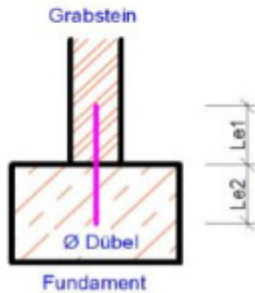
Tel.: 02345-6789
Fax: 02345-6780

Seite 2

Dübelvariante:

Material: **Edelstahl**

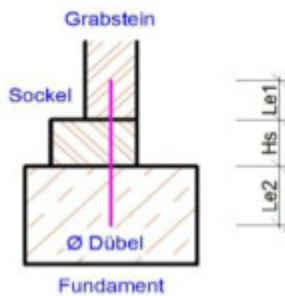
Variante 1:



Grabstein: **Mörtel**
Fundament: **Mörtel**

Zahl der Dübel pro Teil: **1** Stück
Dübel Ø = **16** mm
Le1 = **14,7** cm
Le2 = **14,7** cm
Lges = **29,3** cm gew. Lges = **30** cm

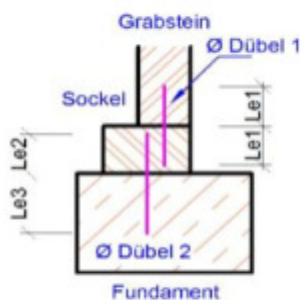
Variante 2:



Grabstein:
Fundament:

Zahl der Dübel pro Teil: Stück
Dübel Ø = mm
Le1 = cm
Le2 = cm
Hs = cm
Lges = cm gew. Lges = cm

Variante 3:



Grabstein/Sockel:
Fundament:

Hs = cm
Zahl der Dübel pro Teil: Stück
Ø Dübel 1 = mm
Le1 = cm
Dübel 1 Lges = cm gew. Lges = cm

Zahl der Dübel pro Teil: Stück
Ø Dübel 2 = mm
Le2 = cm
Le3 = cm
Dübel 2 Lges = cm gew. Lges = cm

031801001

02.0.2018

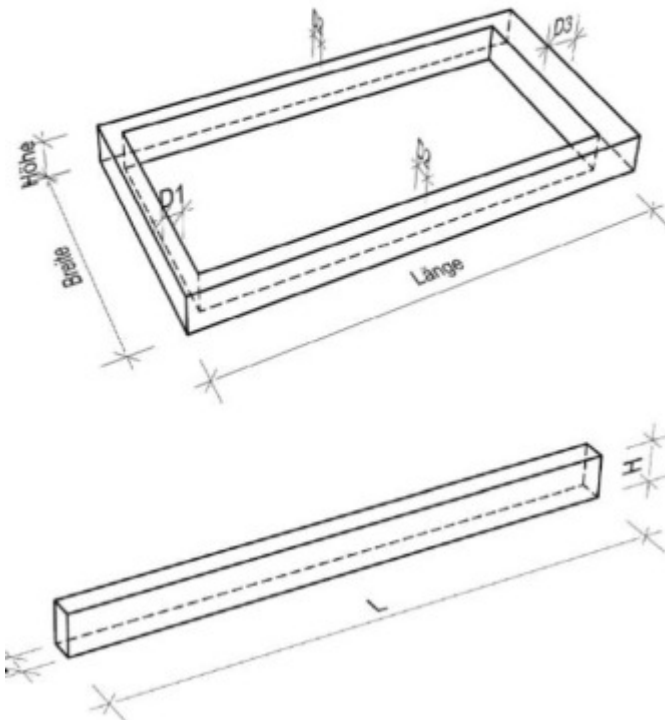
Friedhofsverwaltung der Gemeinde Bdorf
Hauptstraße 7, 45678 Bdorf

Tel.: 02345-6789
Fax: 02345-6780

Seite
3

1

Einfassung



Breite = 100 cm
Länge = 200 cm
Höhe = 14 cm

Material: Giallo-Veniziano

D1 = 6 cm
D2 = 6 cm
D3 = 6 cm

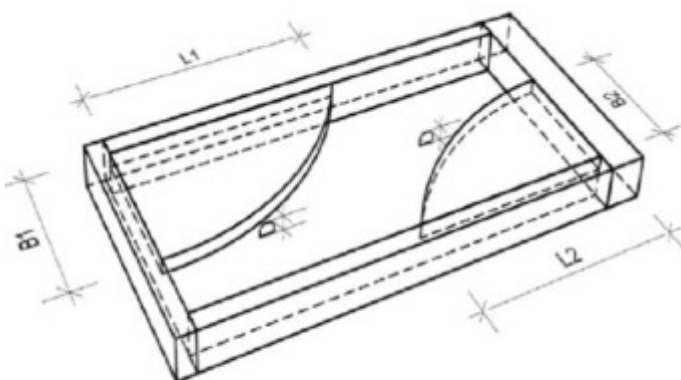
Längstes Einfassungsteil

L = 118 cm
H = 14 cm
D = 6 cm

0

keine Abdeckplatte

Zahl der Abdeckplatten:



Abmessungen der größten Platte

Breite = cm
Länge = cm
Dicke = cm

Material:

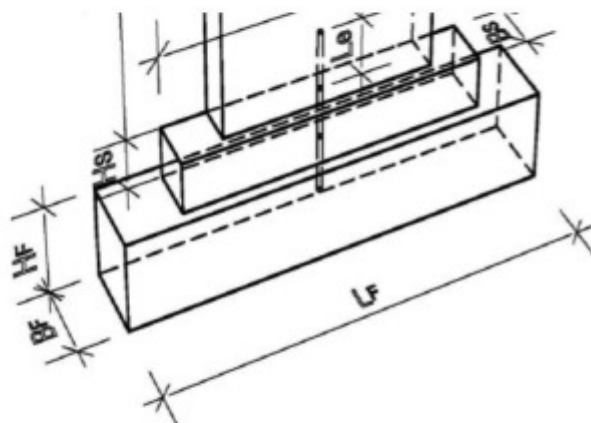
Diagonale = cm

031801001



1

Einzelfundament



$F_{\text{Horizontal}} = 500 \text{ N}$
 $F_{\text{Grabmal}} = 227,73 \text{ daN (kg)}$
 Höhe $H_G = 120 \text{ cm}$
 Länge $L_F = 120 \text{ cm}$
 Höhe $H_F = 30 \text{ cm}$
 Breite $B_F = 44 \text{ cm}$

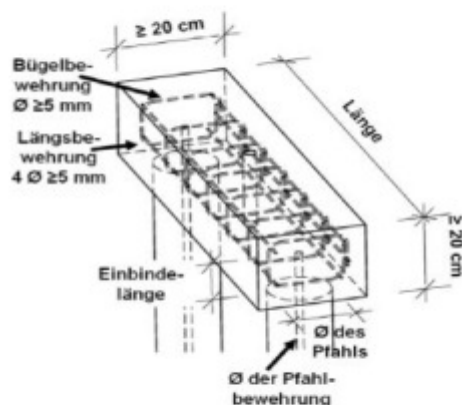
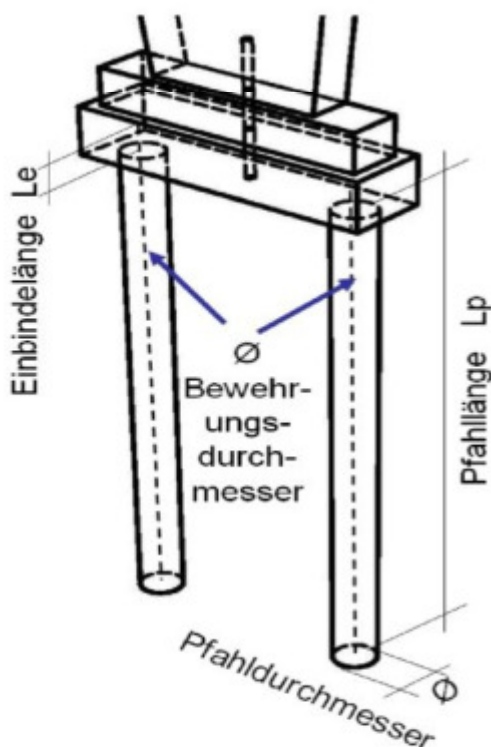
Material: **C16/20**

Fundamentabmessungen nicht ausreichend

Keine Pfahlgründung

$F_{\text{Horizontal}} = \text{N}$
 $F_{\text{Grabmal}} = \text{daN (kg)}$

- Ø Pfahl mind. Ø = cm
- Ø Pfahllänge $L_p =$ cm
- Ø Bewehrung Ø = mm
- Ø Einbindelänge = cm
- Ø Betongüte =



031801001

Friedhofsverwaltung der Gemeinde Bdorf
Hauptstraße 7, 45678 Bdorf

Tel.: 02345-6789
Fax: 02345-6780

Bedenkenanmeldung

Abnahmeprüfung erforderlich



www.denak.de

Grabstein vorhanden mit 2 Teil(en) 031801001

kein Sockel vorhanden

Dübel vorhanden

Einfassung vorhanden

keine Abdeckplatten vorhanden

Fundament vorhanden

Einzelfundament

Abmessungen nicht ausreichend

Friedhofsverwaltung der Gemeinde Bdorf
Hauptstraße 7, 45678 Bdorf

Tel.: 02345-6789
Fax: 02345-6780

Grabstelle: *) Eingabe erforderlich
Grab*):

Sicherheitsrelevante Daten:	erforderliche Seiten
Grabstein mit 2 Teil(en)	Seite 1
Verdübelungsvariante: 1	Seite 2
Einfassung	Seite 3
Einzelfundament	Seite 4 nicht zulässig

**Abnahmeprüfung erforderlich
Last-Zeit-Diagramm einreichen**

Dienstleistungserbringer

*) Eingabe erforderlich

Name*):
Vorname*):

Betrieb^{?)}

Grabsteinkunst Müller GmbH
Friedhofstraße 55

PLZ: Ort:

E-Mail:
Telefon:
Fax:

Firmenstempel

Nutzungsberechtigter

*) Eingabe erforderlich

Anrede:
Name*):
Vorname*):

Straße^{?)}:
PLZ^{?)}: Ort^{?)}:

E-Mail:
Telefon:

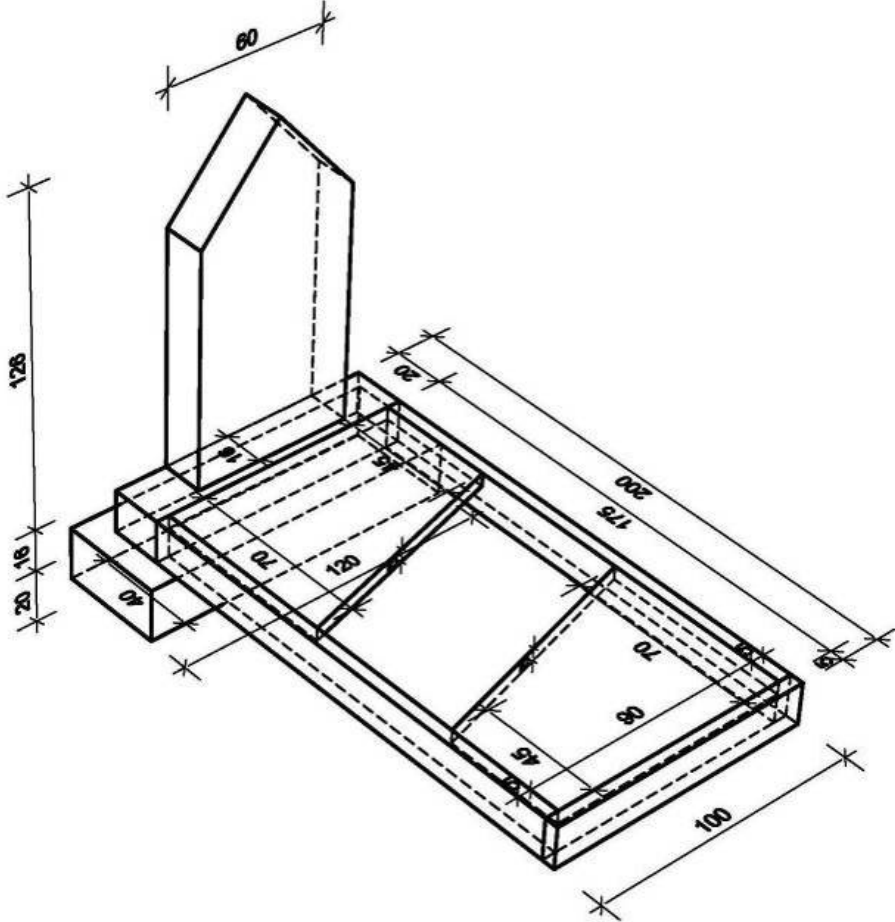
Der Dienstleistungserbringer ist alleine verantwortlich für die Planung der Grabmalanlage entsprechend der TA Grabmal, die Errichtung der Grabmalanlage entsprechend den Planungsunterlagen und somit für die Standsicherheit. Die Friedhofsverwaltung prüft und bestätigt nur die Vollständigkeit der sicherheitsrelevanten Daten.

Datum:

Dienstleistungserbringer

Nutzungsberechtigter

Beispiel 4: Grabmal mit Einfassung und Abdeckplatten

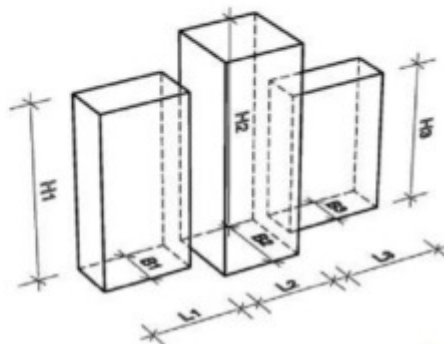
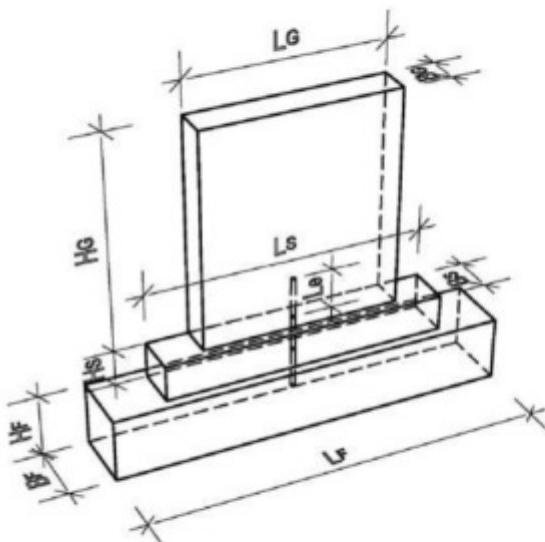


Friedhofsverwaltung der Gemeinde Bdorf
Hauptstraße 7, 45678 Bdorf

Tel.: 02345-6789
Fax: 02345-6780

Seite
1

Grabmal bestehend aus: **1** Teilen



Formfaktor:
0,8

Länge $L_G =$ **80** cm
Höhe $H_G =$ **126** cm
Breite $B_G =$ **16** cm

Formfaktor:
[grey box]

$L_2 =$ [grey box] cm
 $H_2 =$ [grey box] cm
 $B_2 =$ [grey box] cm

Formfaktor:
[grey box]

$L_3 =$ [grey box] cm
 $H_3 =$ [grey box] cm
 $B_3 =$ [grey box] cm

Material: **Multicolor Rot**

$F_{G1} =$ **335,46** daN (kg)
 $F_{G2} =$ **0,00** daN (kg)
 $F_{G3} =$ **0,00** daN (kg)

 $F_{\text{gesamt}} =$ **335,46** daN (kg)

maximale Höhe: **120** cm
minimale Dicke: **16** cm

Sockel: **1**

Material: **Multicolor Rot**

$F_{G4} =$ **83,20** daN (kg)

 $F_{\text{gesamt}} =$ **418,66** daN (kg)

Länge $L_S =$ **100** cm
Höhe $H_S =$ **16** cm
Breite $B_S =$ **20** cm

Prüföhe ab OK Fundament: **120** cm

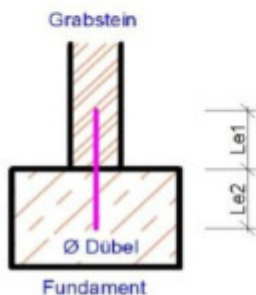
max. Horizontallast: **500** N

**Abnahmeprüfung erforderlich
Last-Zeit-Diagramm einreichen**

Dübelvariante: **2**

Material: **Edelstahl**

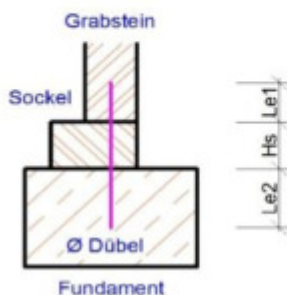
Variante 1:



Grabstein:
Fundament:

Zahl der Dübel pro Teil: Stück
Dübel Ø = mm
Le1 = cm
Le2 = cm
Lges = cm gew. Lges = cm

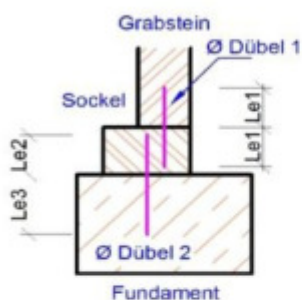
Variante 2:



Grabstein: **Mörtel**
Fundament: **Mörtel**

Zahl der Dübel pro Teil: **1** Stück
Dübel Ø = **16** mm
Le1 = **11,0** cm
Le2 = **11,0** cm
Hs = **16,0** cm
Lges = **38,0** cm gew. Lges = **40** cm

Variante 3:



Grabstein/Sockel:
Fundament:

Hs = cm
Zahl der Dübel pro Teil: Stück
Ø Dübel 1 = mm
Le1 = cm
Dübel 1 Lges = cm gew. Lges = cm

Zahl der Dübel pro Teil: Stück
Ø Dübel 2 = mm
Le2 = cm
Dübel 2 Le3 = cm
Lges = cm gew. Lges = cm

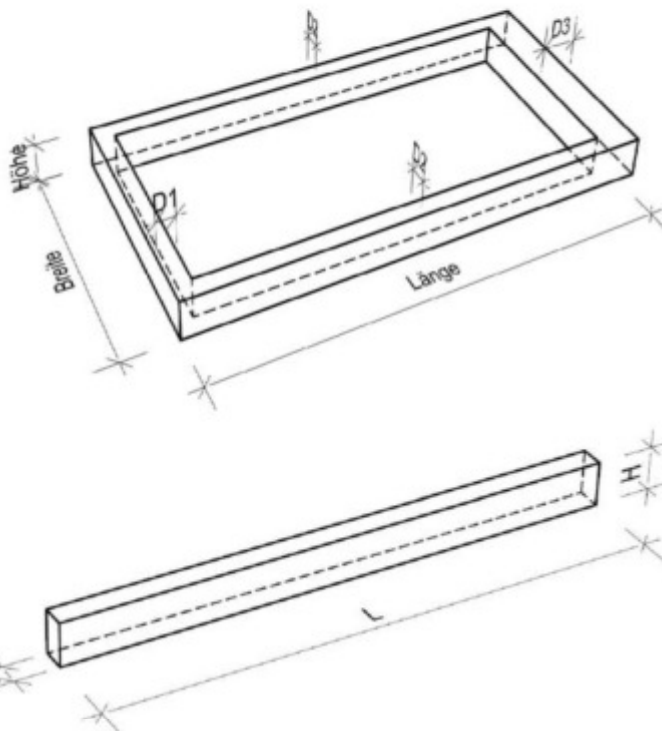
Friedhofsverwaltung der Gemeinde Bdorf
Hauptstraße 7, 45678 Bdorf

Tel.: 02345-6789
Fax: 02345-6780

Seite
3

1

Einfassung



Breite = 200 cm
Länge = 100 cm
Höhe = 16 cm

Material: **Multicolor Rot**

D1 = 6 cm
D2 = 6 cm
D3 = 20 cm

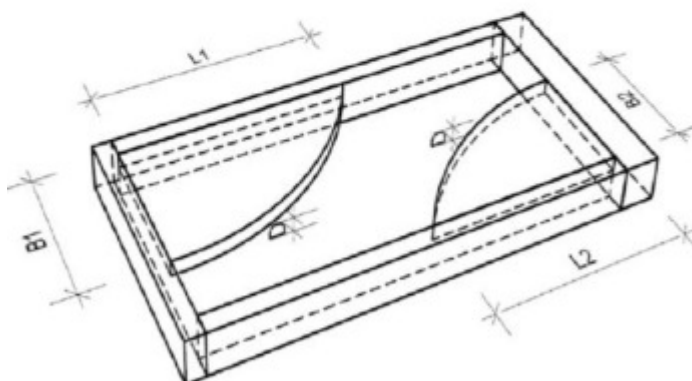
Längstes Einfassungsteil

L = 175 cm
H = 16 cm
D = 6 cm

1

Abdeckplatte

Zahl der Abdeckplatten: 2



Abmessungen der größten Platte

Breite = 90 cm
Länge = 70 cm
Dicke = 4 cm

Material: **Multicolor Rot**

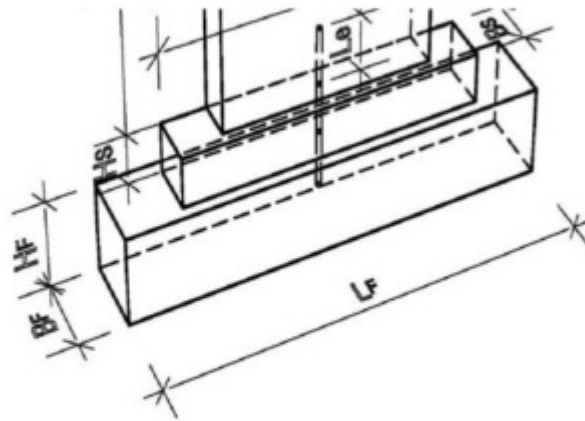
Diagonale = 114,0 cm

031801001



1

Einzelfundament

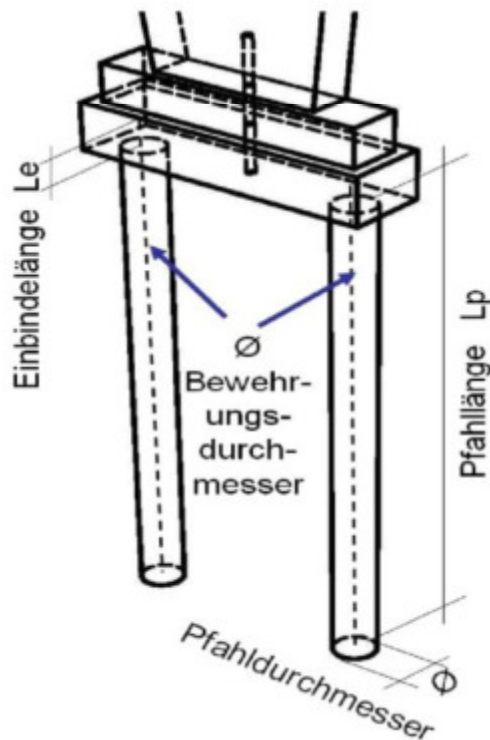


- $F_{\text{Horizontal}} = 500 \text{ N}$
- $F_{\text{Grabmal}} = 418,66 \text{ daN (kg)}$
- Höhe $H_G = 120 \text{ cm}$
- Länge $L_F = 120 \text{ cm}$
- Höhe $H_F = 20 \text{ cm}$
- Breite $B_F = 40 \text{ cm}$

Material: **C16/20**

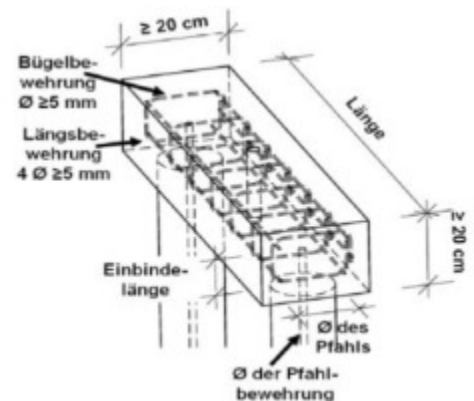
Fundamentabmessungen nicht ausreichend

Keine Pfahlgründung



- $F_{\text{Horizontal}} = \text{N}$
- $F_{\text{Grabmal}} = \text{daN (kg)}$

- 0 Pfahl mind. $\varnothing =$ cm
- 0 Pfähllänge $L_p =$ cm
- 0 Bewehrung $\varnothing =$ mm
- 0 Einbindelänge = cm
- 0 Betongüte =



031801001

02.0.2018

Friedhofsverwaltung der Gemeinde Bdorf
Hauptstraße 7, 45678 Bdorf

Tel.: 02345-6789
Fax: 02345-6780

Bedenkenanmeldung

Abnahmeprüfung erforderlich



www.denak.de

Grabstein vorhanden mit 1 Teil(en) 031801001

Sockel vorhanden

Dübel vorhanden

Einfassung vorhanden

Abdeckplatten vorhanden 1 Stück

Fundament vorhanden

Einzelfundament

Abmessungen nicht ausreichend

Friedhofsverwaltung der Gemeinde Bdorf
Hauptstraße 7, 45678 Bdorf

Tel.: 02345-6789
Fax: 02345-6780

*) Eingabe erforderlich

Grabstelle:

Grab*):

Sicherheitsrelevante Daten:	erforderliche Seiten
Grabstein mit 1 Teil(en)	Seite 1
Sockel	Seite 1
Verdübelungsvariante: 2	Seite 2
Einfassung	Seite 3
Abdeckung	Seite 3
Einzelfundament	Seite 4

nicht zulässig

**Abnahmeprüfung erforderlich
Last-Zeit-Diagramm einreichen**

Dienstleistungserbringer

*) Eingabe erforderlich

Name*):

Vorname*):

Betrieb¹⁾

Grabsteinkunst Müller GmbH
Friedhofstraße 55

PLZ	Ort
45678	Bdorf
E-Mail:	mueler@t-online.de
Telefon:	06789-7890 1234
Fax:	06789-7890 1233

Firmenstempel

Nutzungsberechtigter

*) Eingabe erforderlich

Anrede

Name*):

Vorname*):

Straße¹⁾:

PLZ¹⁾: Ort¹⁾:

E-Mail:

Telefon:

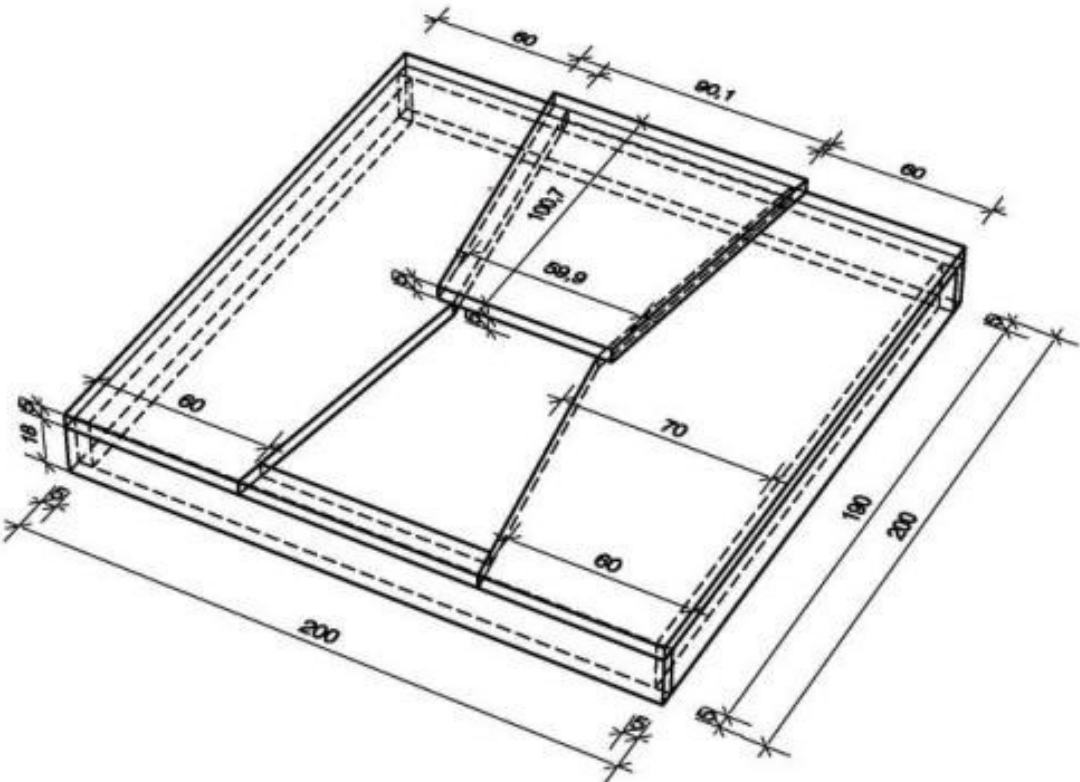
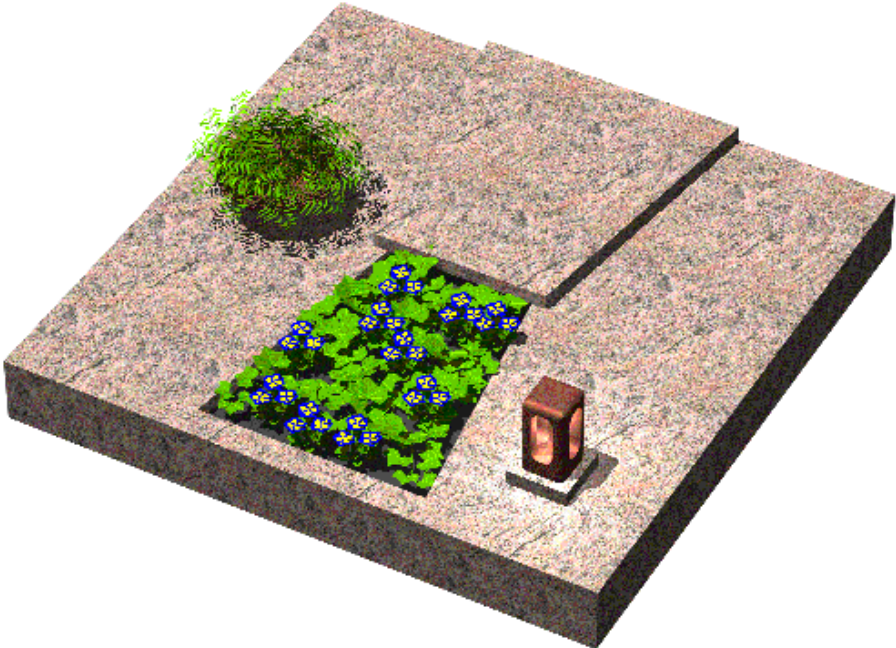
Der Dienstleistungserbringer ist alleine verantwortlich für die Planung der Grabmalanlage entsprechend der TA Grabmal, die Errichtung der Grabmalanlage entsprechend den Planungsunterlagen und somit für die Standsicherheit. Die Friedhofsverwaltung prüft und bestätigt nur die Vollständigkeit der sicherheitsrelevanten Daten.

Datum:

Dienstleistungserbringer

Nutzungsberechtigter

Beispiel 5: Einfassung und Abdeckplatten



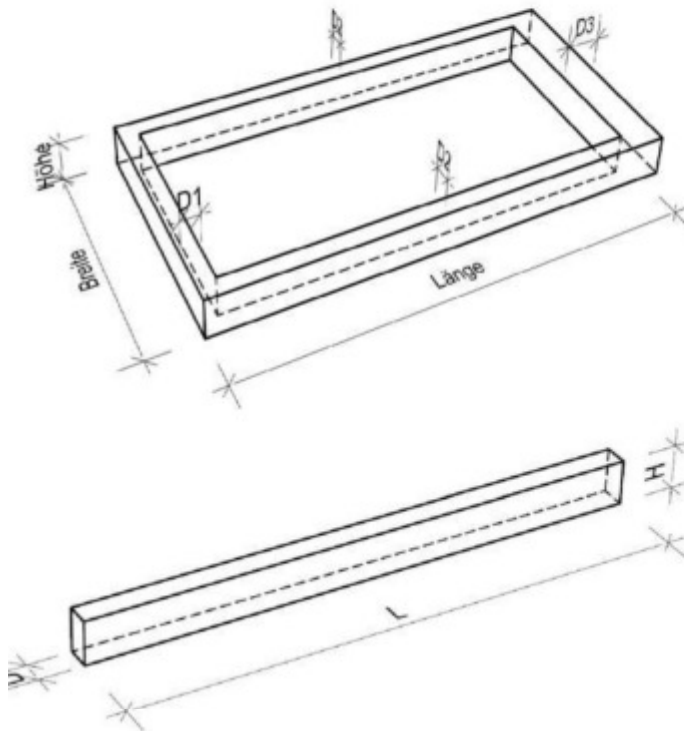
Friedhofsverwaltung der Gemeinde Bdorf
Hauptstraße 7, 45678 Bdorf

Tel.: 02345-6789
Fax: 02345-6780

Seite
3

1

Einfassung



Breite = 200 cm
Länge = 200 cm
Höhe = 18 cm

Material: **Kinawa**

D1 = 6 cm
D2 = 6 cm
D3 = 6 cm

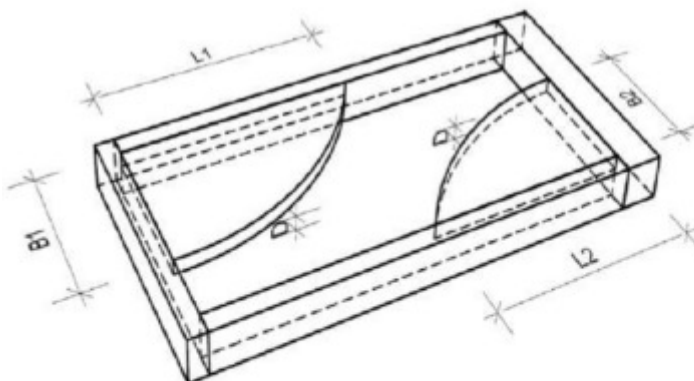
Längstes Einfassungsteil

L = 200 cm
H = 18 cm
D = 6 cm

1

Abdeckplatte

Zahl der Abdeckplatten: 2



Abmessungen der größten Platte

Breite = 90 cm
Länge = 70 cm
Dicke = 4 cm

Material: **Multicolor Rot**

Diagonale = 114,0 cm

031801001



Friedhofsverwaltung der Gemeinde Bdorf
Hauptstraße 7, 45678 Bdorf

Tel.: 02345-6789
Fax: 02345-6780

Bedenkenanmeldung



www.denak.de

kein Grabstein vorhanden

031801001

kein Sockel vorhanden

kein Dübel vorhanden

Einfassung vorhanden

Abdeckplatten vorhanden

1 Stück

kein Fundament vorhanden

Friedhofsverwaltung der Gemeinde Bdorf
Hauptstraße 7, 45678 Bdorf

Tel.: 02345-6789
Fax: 02345-6780

*) Eingabe erforderlich

Grabstelle:

Grab*):

Sicherheitsrelevante Daten:	erforderliche Seiten
Einfassung	Seite 3
Abdeckung	Seite 3
<input type="text"/>	

Dienstleistungserbringer

*) Eingabe erforderlich

Name*):

Vorname*):

Betrieb¹⁾

Grabsteinkunst Müller GmbH
Friedhofstraße 55
<input type="text"/>
<input type="text"/>

PLZ	Ort
<input type="text" value="45678"/>	<input type="text" value="Bdorf"/>
E-Mail:	<input type="text" value="mueler@t-online.de"/>
Telefon:	<input type="text" value="06789-78901234"/>
Fax:	<input type="text" value="06789-78901233"/>

Firmenstempel

Nutzungsberechtigter

*) Eingabe erforderlich

Anrede

Name*):

Vorname*):

Straße¹⁾:

PLZ¹⁾: Ort¹⁾:

E-Mail:

Telefon:

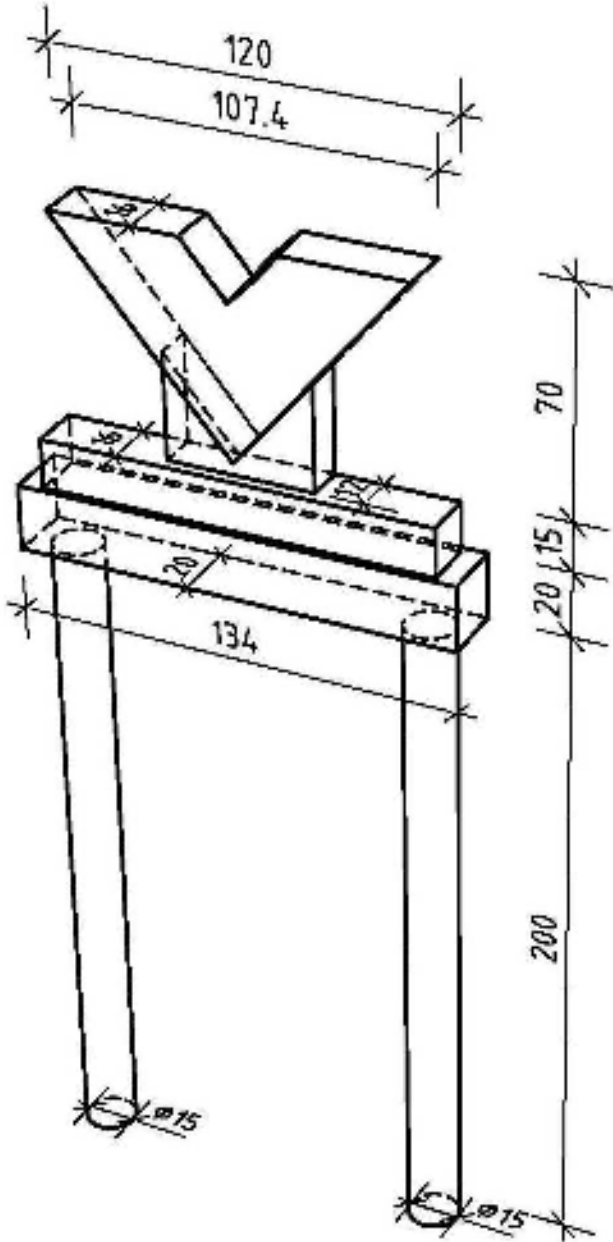
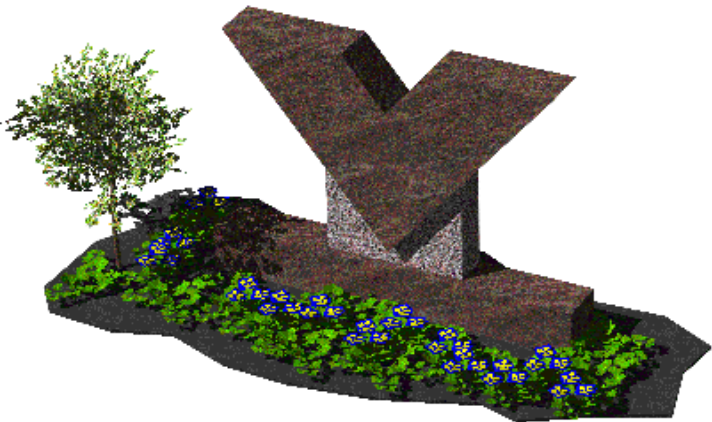
Der Dienstleistungserbringer ist alleine verantwortlich für die Planung der Grabmalanlage entsprechend der TA Grabmal, die Errichtung der Grabmalanlage entsprechend den Planungsunterlagen und somit für die Standsicherheit. Die Friedhofsverwaltung prüft und bestätigt nur die Vollständigkeit der sicherheitsrelevanten Daten.

Datum:

Dienstleistungserbringer

Nutzungsberechtigter

Beispiel 6: Grabmal mit Pfahlgründung

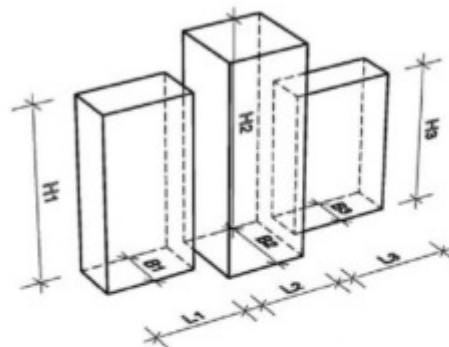
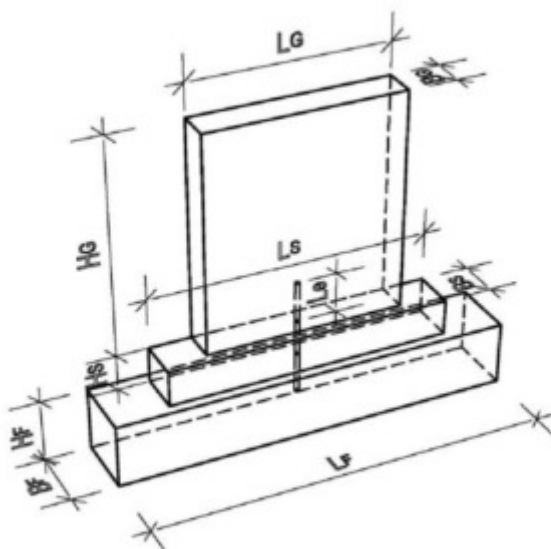


Friedhofsverwaltung der Gemeinde Bdorf
Hauptstraße 7, 45678 Bdorf

Tel.: 02345-6789
Fax: 02345-6780

Seite 1

Grabmal bestehend aus: **1** Teilen



Formfaktor: **0,7**
Länge $L_G = 107,4$ cm
Höhe $H_G = 70$ cm
Breite $B_G = 12$ cm

Formfaktor:
 $L_2 =$ cm
 $H_2 =$ cm
 $B_2 =$ cm

Formfaktor:
 $L_3 =$ cm
 $H_3 =$ cm
 $B_3 =$ cm

Material: **Paradiso**

$F_{G1} = 164,19$ daN (kg)
 $F_{G2} = 0,00$ daN (kg)
 $F_{G3} = 0,00$ daN (kg)
 $F_{gesamt} = 164,19$ daN (kg)

maximale Höhe: 85 cm
minimale Dicke: 12 cm

Sockel: **1**

Material: **Paradiso**

$F_{G4} = 74,88$ daN (kg)
 $F_{gesamt} = 239,07$ daN (kg)

Länge $L_S = 120$ cm
Höhe $H_S = 15$ cm
Breite $B_S = 16$ cm

Prüföhe ab OK Fundament: 85 cm

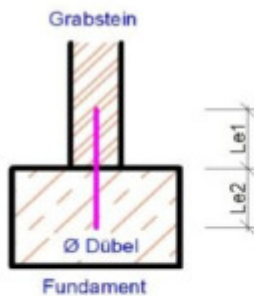
max. Horizontallast: 500 N

**Abnahmeprüfung erforderlich
Last-Zeit-Diagramm einreichen**

Dübelvariante: **3**

Material: **Edelstahl**

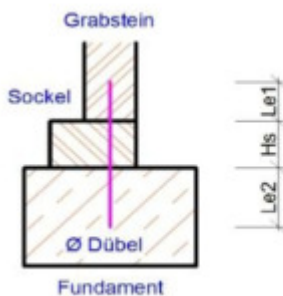
Variante 1:



Grabstein:
Fundament:

Zahl der Dübel pro Teil: Stück
Dübel Ø = mm
Le1 = cm
Le2 = cm
Lges = cm gew. Lges = cm

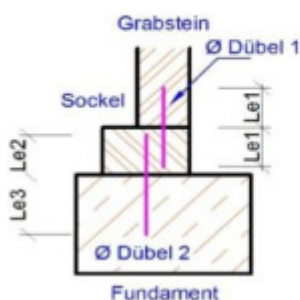
Variante 2:



Grabstein:
Fundament:

Zahl der Dübel pro Teil: Stück
Dübel Ø = mm
Le1 = cm
Le2 = cm
Hs = cm
Lges = cm gew. Lges = cm

Variante 3:



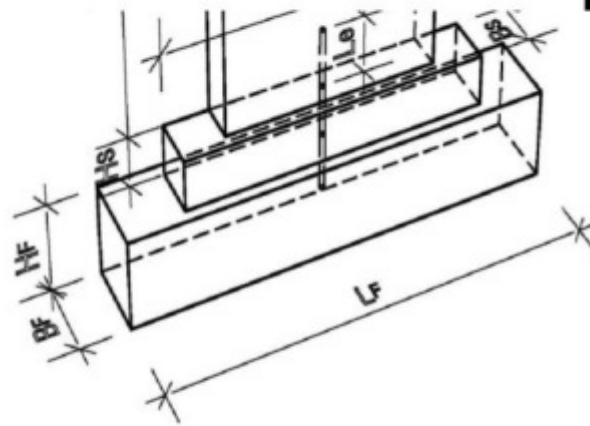
Grabstein/Sockel: **2 Komponentenkleber**
Fundament: **Mörtel**

Hs = **15** cm
Zahl der Dübel pro Teil: **1** Stück
Ø Dübel 1 = **16** mm
Le1 = **10,0** cm
Dübel 1 Lges = **20,0** cm gew. Lges = **20** cm

Zahl der Dübel pro Teil: **1** Stück
Ø Dübel 2 = **16** mm
Le2 = **10,0** cm
Le3 = **11,6** cm
Dübel 2 Lges = **21,6** cm gew. Lges = **22** cm

2

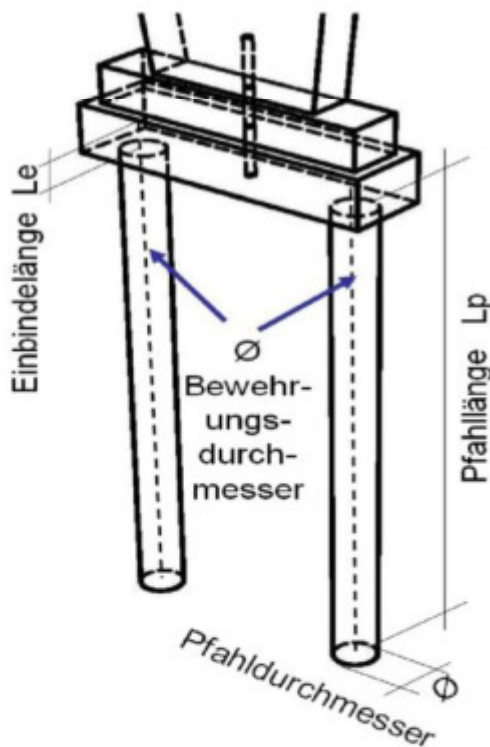
Pfahlgründung



Kein Einzelfundament

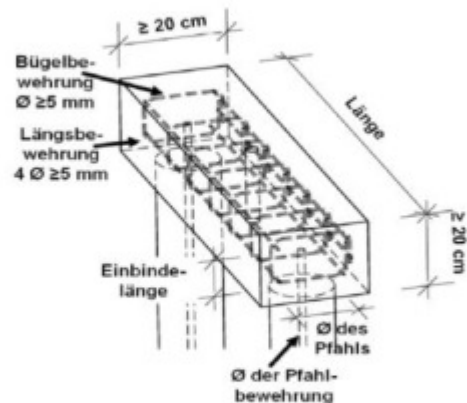
$F_{\text{Horizontal}} =$ N
 $F_{\text{Grabmal}} =$ daN (kg)
 Höhe $H_G =$ cm
 Länge $L_F =$ cm
 Höhe $H_F =$ cm
 Breite $B_F =$ cm

Material:



$F_{\text{Horizontal}} =$ 500 N
 $F_{\text{Grabmal}} =$ 274,26 daN (kg)

- 0 Pfahl mind. $\varnothing =$ 15 cm
- 0 Pfahllänge $L_p =$ 200 cm
- 0 Bewehrung $\varnothing =$ 10 mm
- 0 Einbindelänge = 15 cm
- 0 Betongüte = C16/20



031801001

Friedhofsverwaltung der Gemeinde Bdorf
Hauptstraße 7, 45678 Bdorf

Tel.: 02345-6789
Fax: 02345-6780

Bedenkenanmeldung

Abnahmeprüfung erforderlich



DENAK

www.denak.de

Grabstein vorhanden mit 1 Teil(en) 031801001

Sockel vorhanden

Dübel vorhanden

keine Einfassung vorhanden

keine Abdeckplatten vorhanden

Fundament vorhanden

Pfahlgründung

Friedhofsverwaltung der Gemeinde Bdorf
Hauptstraße 7, 45678 Bdorf

Tel.: 02345-6789
Fax: 02345-6780

Grabstelle:

*) Eingabe erforderlich

Grab*):

Sicherheitsrelevante Daten:	erforderliche Seiten
Grabstein mit 1 Teil(en)	Seite 1
Sockel	Seite 1
Verdübelungsvariante: 2	Seite 2
Pfahlgründung	Seite 4

**Abnahmeprüfung erforderlich
Last-Zeit-Diagramm einreichen**

Dienstleistungserbringer

*) Eingabe erforderlich

Name*):

Vorname*):

Betrieb¹⁾

Grabsteinkunst Müller GmbH
Friedhofstraße 55

PLZ	Ort
<input type="text" value="45678"/>	<input type="text" value="Bdorf"/>
E-Mail:	<input type="text" value="mueler@t-online.de"/>
Telefon:	<input type="text" value="06789-78901234"/>
Fax:	<input type="text" value="06789-78901233"/>

Firmenstempel

Nutzungsberechtigter

*) Eingabe erforderlich

Anrede

Name*):

Vorname*):

Straße¹⁾:

PLZ¹⁾: Ort¹⁾:

E-Mail:

Telefon:

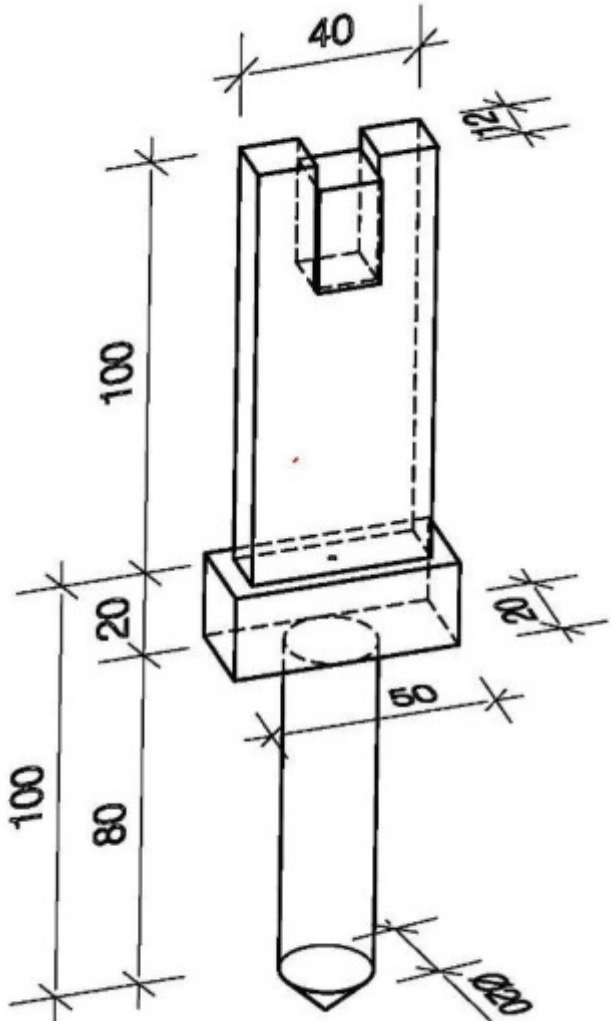
Der Dienstleistungserbringer ist alleine verantwortlich für die Planung der Grabmalanlage entsprechend der TA Grabmal, die Errichtung der Grabmalanlage entsprechend den Planungsunterlagen und somit für die Standsicherheit. Die Friedhofsverwaltung prüft und bestätigt nur die Vollständigkeit der sicherheitsrelevanten Daten.

Datum:

Dienstleistungserbringer

Nutzungsberechtigter

Beispiel 7: Grabmal mit einem Erdspies

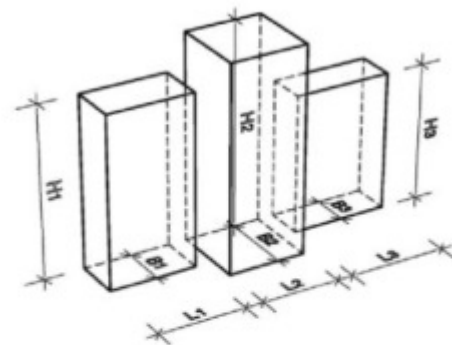
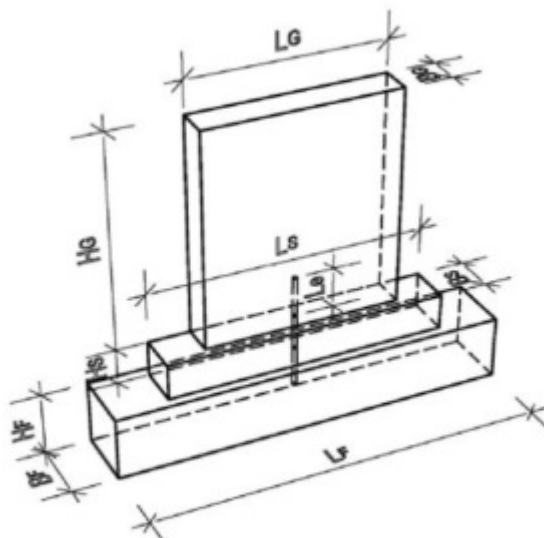


Friedhofsverwaltung der Gemeinde Bdorf
Hauptstraße 7, 45678 Bdorf

Tel.: 02345-6789
Fax: 02345-6780

Seite 1

Grabmal bestehend aus: **1** Teilen



Formfaktor: **1,0**
Länge $L_G = 40$ cm
Höhe $H_G = 100$ cm
Breite $B_G = 12$ cm

Formfaktor:
 $L_2 =$ cm
 $H_2 =$ cm
 $B_2 =$ cm

Formfaktor:
 $L_3 =$ cm
 $H_3 =$ cm
 $B_3 =$ cm

Material: **Kinawa**

$F_{G1} = 124,80$ daN (kg)
 $F_{G2} = 0,00$ daN (kg)
 $F_{G3} = 0,00$ daN (kg)
 $F_{gesamt} = 124,80$ daN (kg)

maximale Höhe: 100 cm
minimale Dicke: 12 cm

Sockel: **0**

Kein Sockel vorhanden

Material:

Länge $L_S =$ cm
Höhe $H_S =$ cm
Breite $B_S =$ cm

$F_{G4} =$
 $F_{gesamt} =$

Prüföhe ab OK Fundament: 100 cm

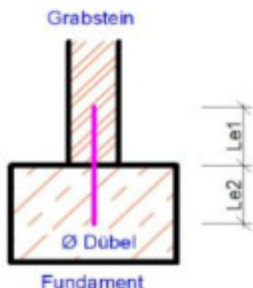
max. Horizontallast: 500 N

**Abnahmeprüfung erforderlich
Last-Zeit-Diagramm einreichen**

Dübelvariante:

Material: **Edelstahl**

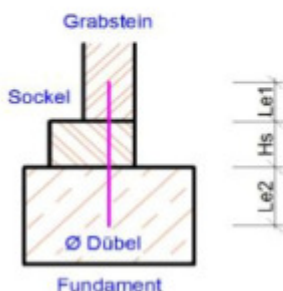
Variante 1:



Grabstein: **2 Komponentenkleber**
Fundament: **Mörtel**

Zahl der Dübel pro Teil: **1** Stück
Dübel Ø = **16** mm
Le1 = **10,0** cm
Le2 = **14,3** cm
Lges = **24,3** cm gew. Lges = **25** cm

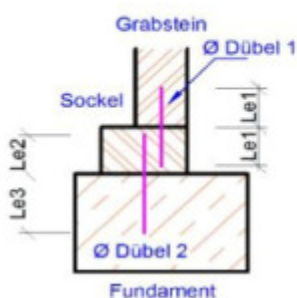
Variante 2:



Grabstein:
Fundament:

Zahl der Dübel pro Teil: Stück
Dübel Ø = mm
Le1 = cm
Le2 = cm
Hs = cm
Lges = cm gew. Lges = cm

Variante 3:



Grabstein/Sockel:
Fundament:

Hs = cm
Zahl der Dübel pro Teil: Stück
Ø Dübel 1 = mm
Le1 = cm
Dübel 1 Lges = cm gew. Lges = cm

Zahl der Dübel pro Teil: Stück
Ø Dübel 2 = mm
Le2 = cm
Le3 = cm
Dübel 2 Lges = cm gew. Lges = cm

031801001

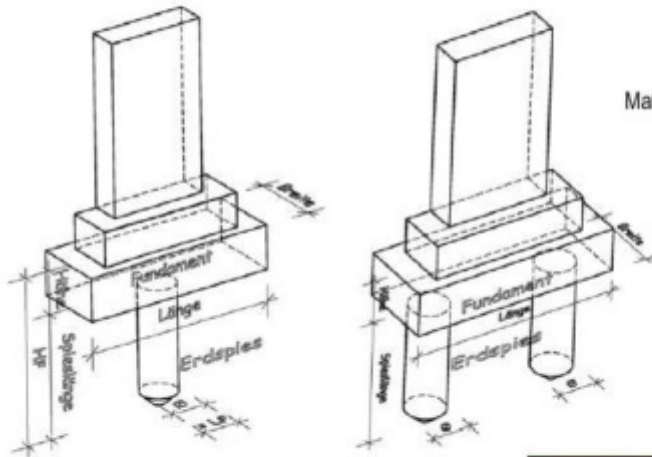
02.0.2018

Friedhofsverwaltung der Gemeinde Bdorf
Hauptstraße 7, 45678 Bdorf

Tel.: 02345-6789
Fax: 02345-6780

Seite
7

Erdspieß



$H_{\text{Grabmal}} = 100 \text{ cm}$
 $F_{\text{Horizontal}} = 500 \text{ N}$
 $F_{\text{Grabmal}} = 124,80 \text{ daN (kg)}$

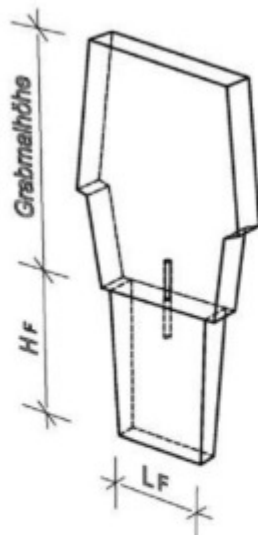
Material: **C16/20**

Fundament + Spies

Länge =	50	cm
Breite =	20	cm
Höhe =	20	cm
Anzahl Spies	1	
Durchmesser	20	cm
Spieslänge =	80	cm

1	Erdspies gewachsener Boden
1	

Dimensionierung nicht ausreichend



Keine Platteinspannung

$H_{\text{Grabmal}} =$ cm
 $F_{\text{Horizontal}} =$ N
 $F_{\text{Grabmal}} =$ daN (kg)

Material: **[Grey Box]**

Fundament + Spies

Länge $L_F =$	[Grey Box]	
Breite $B_F =$	[Grey Box]	cm
Höhe $H_F =$	[Grey Box]	cm

[Grey Box] gewachsener Boden

Dimensionierung nicht ausreichend

031801001

02.0.2018

Friedhofsverwaltung der Gemeinde Bdorf
Hauptstraße 7, 45678 Bdorf

Tel.: 02345-6789
Fax: 02345-6780

Bedenkenanmeldung

Abnahmeprüfung erforderlich



www.denak.de

Grabstein vorhanden mit 1 Teil(en) 031801001

kein Sockel vorhanden

Dübel vorhanden

keine Einfassung vorhanden

keine Abdeckplatten vorhanden

Fundament vorhanden

Erspies

Friedhofsverwaltung der Gemeinde Bdorf
Hauptstraße 7, 45678 Bdorf

Tel.: 02345-6789
Fax: 02345-6780

*) Eingabe erforderlich
 Grabstelle: Grab*):

Sicherheitsrelevante Daten:	erforderliche Seiten
Grabstein mit 1 Teil(en)	Seite 1
Verdübelungsvariante: 1	Seite 2
Erspies	Seite 7

**Abnahmeprüfung erforderlich
Last-Zeit-Diagramm einreichen**

Dienstleistungserbringer

*) Eingabe erforderlich

Name*):
 Vorname*):

Betrieb¹⁾

Grabsteinkunst Müller GmbH
Friedhofstraße 55

PLZ	Ort
45678	Bdorf
E-Mail:	mueler@t-online.de
Telefon:	06789-78901234
Fax:	06789-78901233

Firmenstempel

Nutzungsberechtigter

*) Eingabe erforderlich

Anrede
 Name*):
 Vorname*):

Straße¹⁾:
 PLZ¹⁾: Ort¹⁾:

E-Mail:
 Telefon:

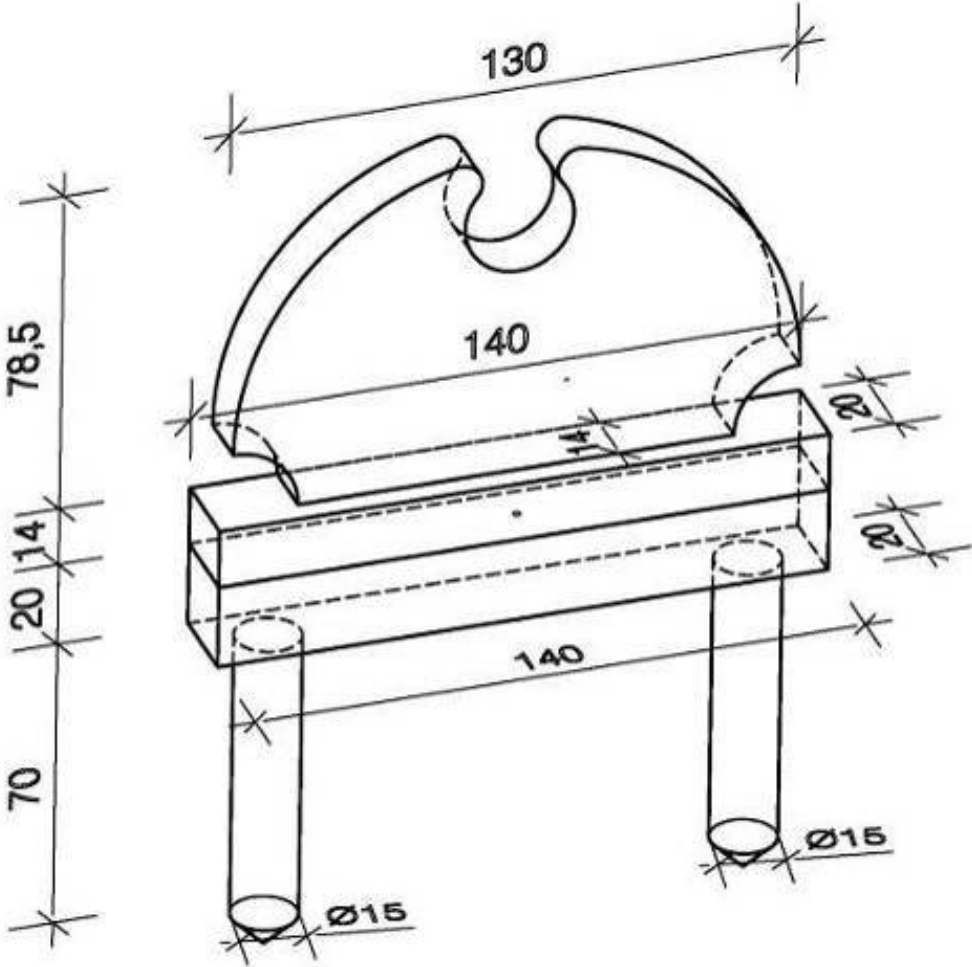
Der Dienstleistungserbringer ist alleine verantwortlich für die Planung der Grabmalanlage entsprechend der TA Grabmal, die Errichtung der Grabmalanlage entsprechend den Planungsunterlagen und somit für die Standsicherheit. Die Friedhofsverwaltung prüft und bestätigt nur die Vollständigkeit der sicherheitsrelevanten Daten.

Datum:

Dienstleistungserbringer

Nutzungsberechtigter

Beispiel 8: Grabmal mit zwei Erdspeissen

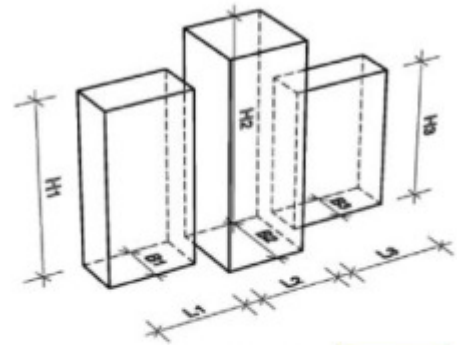
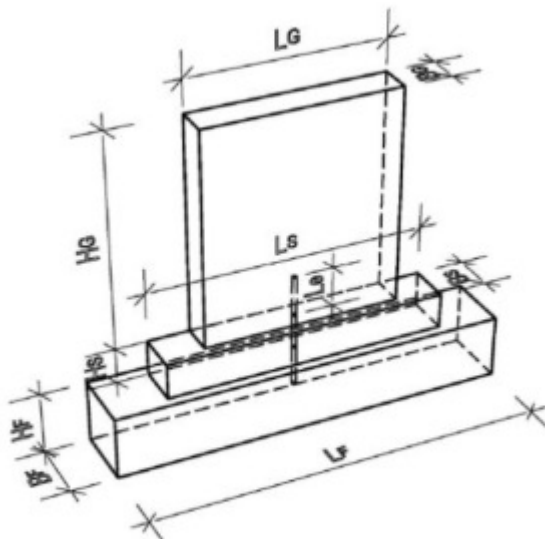


Friedhofsverwaltung der Gemeinde Bdorf
Hauptstraße 7, 45678 Bdorf

Tel.: 02345-6789
Fax: 02345-6780

Seite 1

Grabmal bestehend aus: **1** Teilen



Formfaktor:
0,7

Länge $L_G =$ **130** cm
Höhe $H_G =$ **78,5** cm
Breite $B_G =$ **14** cm

Formfaktor:
[Grey box]

$L_2 =$ [Grey box] cm
 $H_2 =$ [Grey box] cm
 $B_2 =$ [Grey box] cm

Formfaktor:
[Grey box]

$L_3 =$ [Grey box] cm
 $H_3 =$ [Grey box] cm
 $B_3 =$ [Grey box] cm

Material: **Kinawa**

$F_{G1} =$ **260,02** daN (kg)
 $F_{G2} =$ **0,00** daN (kg)
 $F_{G3} =$ **0,00** daN (kg)
 $F_{gesamt} =$ **260,02** daN (kg)

maximale Höhe: **92,5** cm
minimale Dicke: **14** cm

Sockel: **1**

Material: **Kinawa**

$F_{G4} =$ **101,92** daN (kg)
 $F_{gesamt} =$ **361,94** daN (kg)

Länge $L_S =$ **140** cm
Höhe $H_S =$ **14** cm
Breite $B_S =$ **20** cm

Prüföhe ab OK Fundament: **92,5** cm

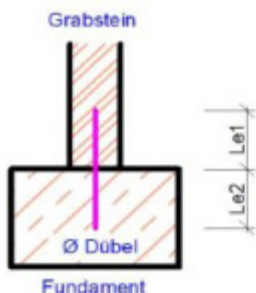
max. Horizontallast: **500** N

**Abnahmeprüfung erforderlich
Last-Zeit-Diagramm einreichen**

Dübelvariante: **2**

Material: **Edelstahl**

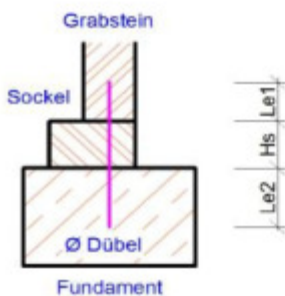
Variante 1:



Grabstein:
Fundament:

Zahl der Dübel pro Teil: Stück
Dübel Ø = mm
Le1 = cm
Le2 = cm
Lges = cm gew. Lges = cm

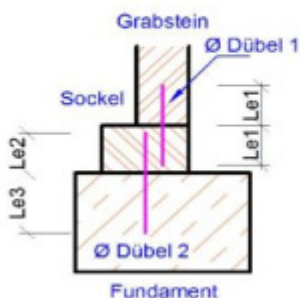
Variante 2:



Grabstein: **Mörtel**
Fundament: **Mörtel**

Zahl der Dübel pro Teil: **1** Stück
Dübel Ø = **16** mm
Le1 = **10,0** cm
Le2 = **10,0** cm
Hs = **14,0** cm
Lges = **34,0** cm gew. Lges = **34** cm

Variante 3:



Grabstein/Sockel:
Fundament:

Hs = cm
Zahl der Dübel pro Teil: Stück
Ø Dübel 1 = mm
Le1 = cm
Dübel 1 Lges = cm gew. Lges = cm

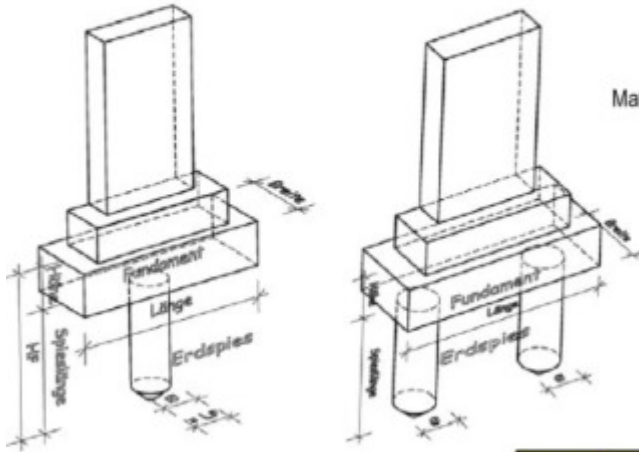
Zahl der Dübel pro Teil: Stück
Ø Dübel 2 = mm
Le2 = cm
Le3 = cm
Dübel 2 Lges = cm gew. Lges = cm

Friedhofsverwaltung der Gemeinde Bdorf
Hauptstraße 7, 45678 Bdorf

Tel.: 02345-6789
Fax: 02345-6780

Seite
7

Erdspieß



$H_{\text{Grabmal}} = 92,5 \text{ cm}$
 $F_{\text{Horizontal}} = 500 \text{ N}$
 $F_{\text{Grabmal}} = 361,94 \text{ daN (kg)}$

Material: **C16/20**

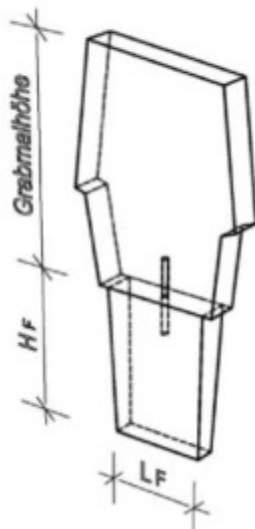
Fundament + Spies

Länge = **140 cm**
Breite = **20 cm**
Höhe = **20 cm**
Anzahl Spiese **2**
Durchmesser **15 cm**
Spieslänge = **80 cm**

2
1

**Erdspies
gewachsener Boden**

Dimensionierung nicht ausreichend



Keine Platteineinspannung

$H_{\text{Grabmal}} =$ cm
 $F_{\text{Horizontal}} =$ N
 $F_{\text{Grabmal}} =$ daN (kg)

Material: **[Grey Box]**

Fundament + Spies

Länge $L_F =$ **[Grey Box]**
Breite $B_F =$ **[Grey Box]** cm
Höhe $H_F =$ **[Grey Box]** cm

[Grey Box]

gewachsener Boden

Dimensionierung nicht ausreichend

031801001

02.0.2018

Friedhofsverwaltung der Gemeinde Bdorf
Hauptstraße 7, 45678 Bdorf

Tel.: 02345-6789
Fax: 02345-6780

Bedenkenanmeldung

Abnahmeprüfung erforderlich



www.denak.de

Grabstein vorhanden mit 1 Teil(en) 031801001

Sockel vorhanden

Dübel vorhanden

keine Einfassung vorhanden

keine Abdeckplatten vorhanden

Fundament vorhanden

Erspies

Friedhofsverwaltung der Gemeinde Bdorf
Hauptstraße 7, 45678 Bdorf

Tel.: 02345-6789
Fax: 02345-6780

*) Eingabe erforderlich

Grabstelle:

Grab*):

Sicherheitsrelevante Daten:	erforderliche Seiten
Grabstein mit 1 Teil(en)	Seite 1
Sockel	Seite 1
Verdübelungsvariante: 2	Seite 2
Erspies	Seite 7

**Abnahmeprüfung erforderlich
Last-Zeit-Diagramm einreichen**

Dienstleistungserbringer

*) Eingabe erforderlich

Name*):

Vorname*):

Betrieb¹⁾

Grabsteinkunst Müller GmbH
Friedhofstraße 55

PLZ Ort

E-Mail:

Telefon:

Fax:

Firmenstempel

Nutzungsberechtigter

*) Eingabe erforderlich

Anrede

Name*):

Vorname*):

Straße¹⁾:

PLZ¹⁾: Ort¹⁾:

E-Mail:

Telefon:

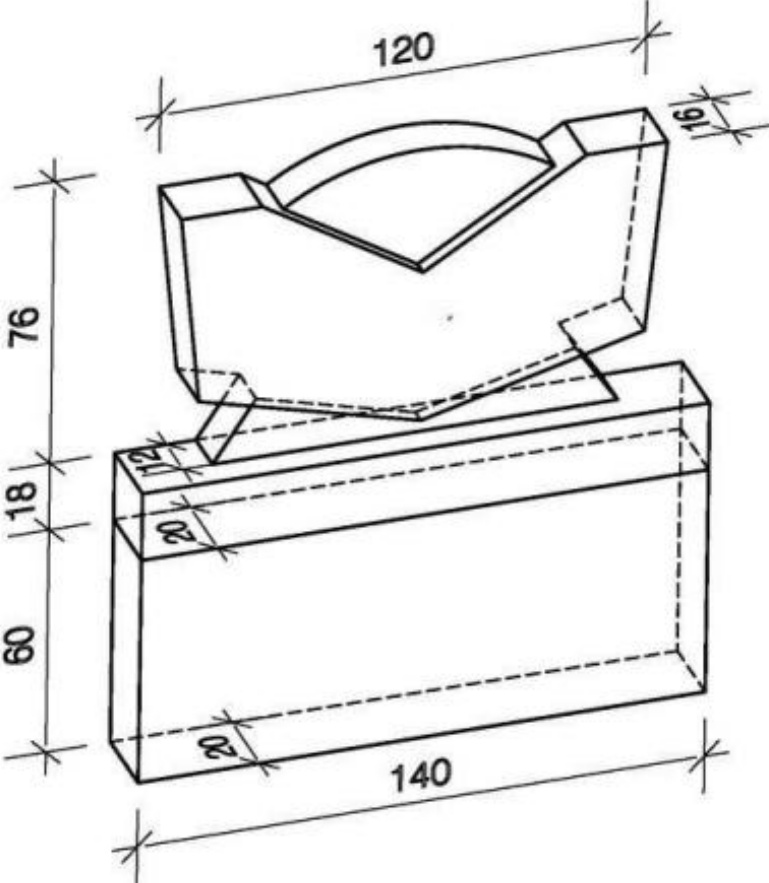
Der Dienstleistungserbringer ist alleine verantwortlich für die Planung der Grabmalanlage entsprechend der TA Grabmal, die Errichtung der Grabmalanlage entsprechend den Planungsunterlagen und somit für die Standsicherheit. Die Friedhofsverwaltung prüft und bestätigt nur die Vollständigkeit der sicherheitsrelevanten Daten.

Datum:

Dienstleistungserbringer

Nutzungsberechtigter

Beispiel 9: Grabmal mit Platteneinspannung

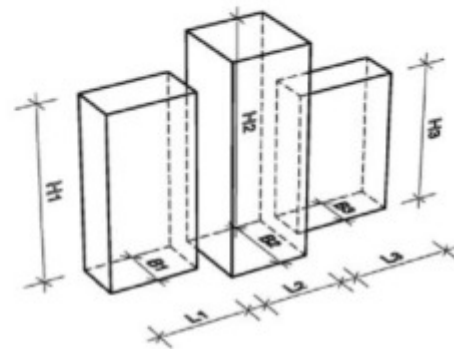
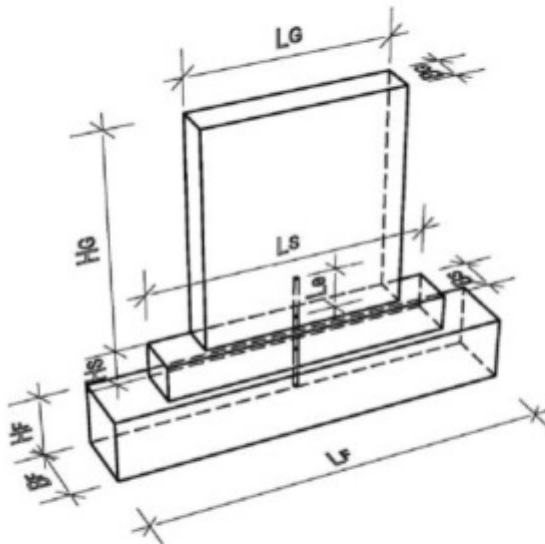


Friedhofsverwaltung der Gemeinde Bdorf
Hauptstraße 7, 45678 Bdorf

Tel.: 02345-6789
Fax: 02345-6780

Seite
1

Grabmal bestehend aus: **1** Teilen



Formfaktor: **0,8**
Länge $L_G =$ **120** cm
Höhe $H_G =$ **76** cm
Breite $B_G =$ **12** cm

Formfaktor:
 $L_2 =$ cm
 $H_2 =$ cm
 $B_2 =$ cm

Formfaktor:
 $L_3 =$ cm
 $H_3 =$ cm
 $B_3 =$ cm

Material: **Kinawa**

$F_{G1} =$ **227,64** daN (kg)
 $F_{G2} =$ **0,00** daN (kg)
 $F_{G3} =$ **0,00** daN (kg)
 $F_{gesamt} =$ **227,64** daN (kg)

maximale Höhe: **94** cm
minimale Dicke: **12** cm

Sockel: **1**

Material: **Kinawa**

$F_{G4} =$ **131,04** daN (kg)
 $F_{gesamt} =$ **358,68** daN (kg)

Länge $L_S =$ **140** cm
Höhe $H_S =$ **18** cm
Breite $B_S =$ **20** cm

Prüföhe ab OK Fundament: **94** cm

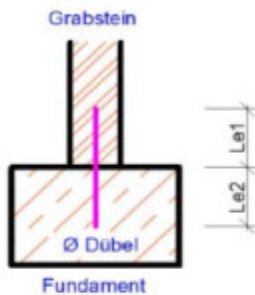
max. Horizontallast: **500** N

**Abnahmeprüfung erforderlich
Last-Zeit-Diagramm einreichen**

Dübelvariante: **2**

Material: **Edelstahl**

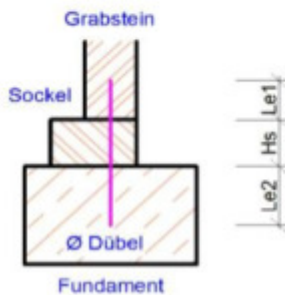
Variante 1:



Grabstein:
Fundament:

Zahl der Dübel pro Teil: Stück
Dübel Ø = mm
Le1 = cm
Le2 = cm
Lges = cm gew. Lges = cm

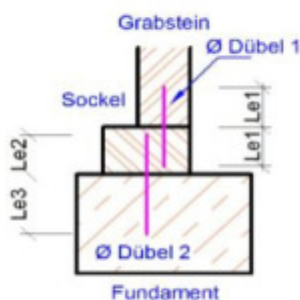
Variante 2:



Grabstein: **2 Komponentenkleber**
Fundament: **Mörtel**

Zahl der Dübel pro Teil: **1** Stück
Dübel Ø = **16** mm
Le1 = **10,0** cm
Le2 = **12,5** cm
Hs = **18,0** cm
Lges = **40,5** cm gew. Lges = **41** cm

Variante 3:



Grabstein/Sockel:
Fundament:

Hs = cm
Zahl der Dübel pro Teil: Stück
Ø Dübel 1 = mm
Le1 = cm
Dübel 1 Lges = cm gew. Lges = cm

Zahl der Dübel pro Teil: Stück
Ø Dübel 2 = mm
Le2 = cm
Le3 = cm
Dübel 2 Lges = cm gew. Lges = cm

Kein Erdspeiß

$H_{\text{Grabmal}} =$ cm
 $F_{\text{Horizontal}} =$ N
 $F_{\text{Grabmal}} =$ daN (kg)

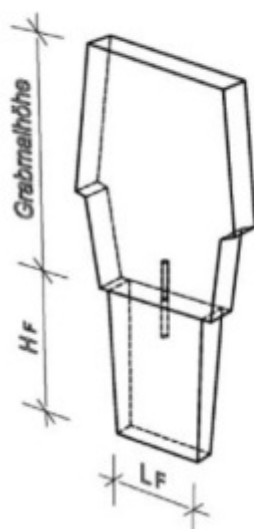
Material:

Fundament + Spies

Länge = cm
 Breite = cm
 Höhe = cm
 Anzahl Spies =
 Durchmesser = cm
 Spieslänge = cm

Dimensionierung nicht ausreichend

Platteneinspannung



$H_{\text{Grabmal}} =$ **94** cm
 $F_{\text{Horizontal}} =$ **500** N
 $F_{\text{Grabmal}} =$ **358,68** daN (kg)

Material: **C16/20**

Fundament + Spies

Länge $L_F =$ **140**
 Breite $B_F =$ **20** cm
 Höhe $H_F =$ **60** cm

1 gewachsener Boden

Dimensionierung nicht ausreichend

031801001

Friedhofsverwaltung der Gemeinde Bdorf
Hauptstraße 7, 45678 Bdorf

Tel.: 02345-6789
Fax: 02345-6780

Bedenkenanmeldung

Abnahmeprüfung erforderlich



www.denak.de

Grabstein vorhanden mit 1 Teil(en) 031801001

Sockel vorhanden

Dübel vorhanden

keine Einfassung vorhanden

keine Abdeckplatten vorhanden

Fundament vorhanden

Platteneinspannung

Friedhofsverwaltung der Gemeinde Bdorf
Hauptstraße 7, 45678 Bdorf

Tel.: 02345-6789
Fax: 02345-6780

*) Eingabe erforderlich

Grabstelle:

Grab*):

Sicherheitsrelevante Daten:	erforderliche Seiten
Grabstein mit 1 Teil(en)	Seite 1
Sockel	Seite 1
Verdübelungsvariante: 2	Seite 2
Platteneispannung	Seite 7

**Abnahmeprüfung erforderlich
Last-Zeit-Diagramm einreichen**

Dienstleistungserbringer

*) Eingabe erforderlich

Name*):

Vorname*):

Betrieb¹⁾

Grabsteinkunst Müller GmbH
Friedhofstraße 55

PLZ	Ort
<input type="text" value="45678"/>	<input type="text" value="Bdorf"/>
E-Mail:	<input type="text" value="mueler@t-online.de"/>
Telefon:	<input type="text" value="06789-78901234"/>
Fax:	<input type="text" value="06789-78901233"/>

Firmenstempel

Nutzungsberechtigter

*) Eingabe erforderlich

Anrede

Name*):

Vorname*):

Straße¹⁾:

PLZ¹⁾: Ort¹⁾:

E-Mail:

Telefon:

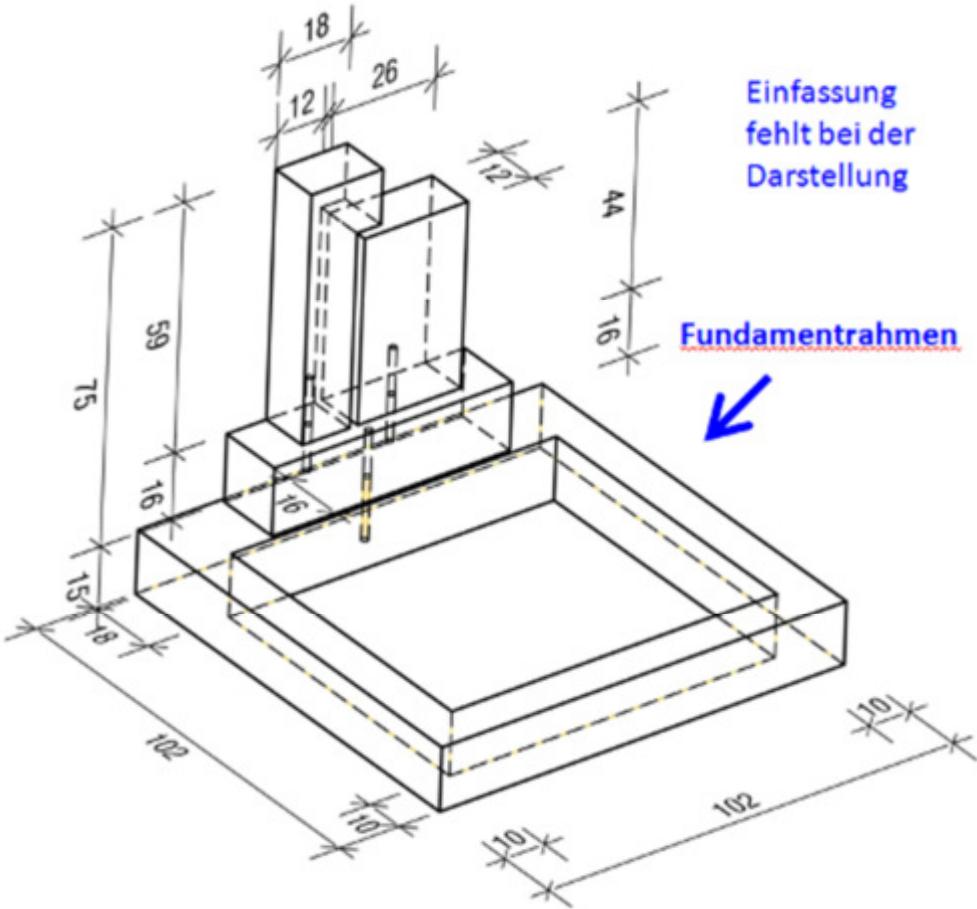
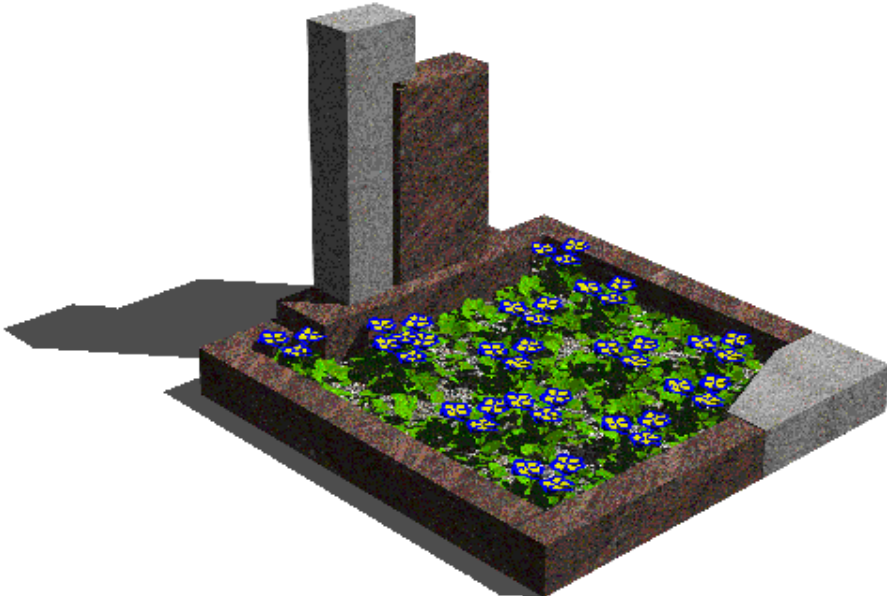
Der Dienstleistungserbringer ist alleine verantwortlich für die Planung der Grabmalanlage entsprechend der TA Grabmal, die Errichtung der Grabmalanlage entsprechend den Planungsunterlagen und somit für die Standsicherheit. Die Friedhofsverwaltung prüft und bestätigt nur die Vollständigkeit der sicherheitsrelevanten Daten.

Datum:

Dienstleistungserbringer

Nutzungsberechtigter

Beispiel 10: Mehrteiliges Urnengrab mit Einfassung

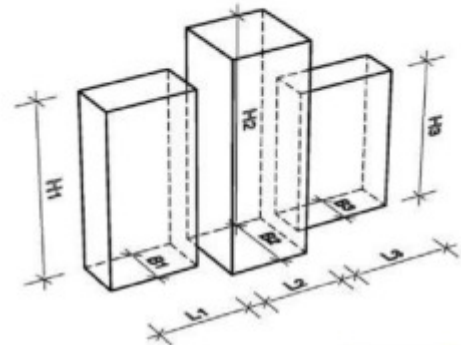
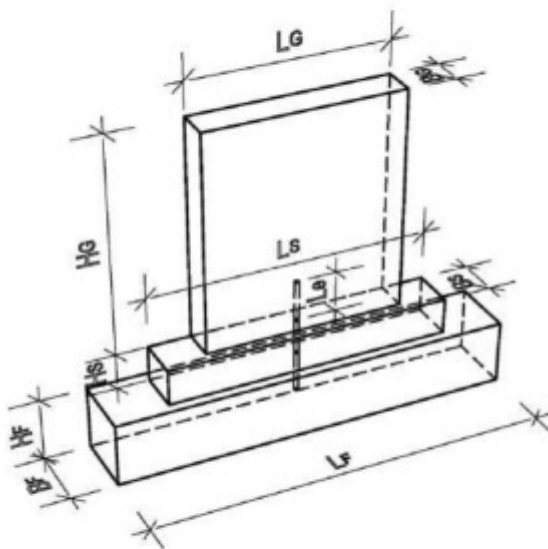


Friedhofsverwaltung der Gemeinde Bdorf
Hauptstraße 7, 45678 Bdorf

Tel.: 02345-6789
Fax: 02345-6780

Seite 1

Grabmal bestehend aus: **2** Teilen



Formfaktor: **0,7**
Länge $L_G =$ **18** cm
Höhe $H_G =$ **59** cm
Breite $B_G =$ **12** cm

Formfaktor: **1,0**
 $L_2 =$ **26** cm
 $H_2 =$ **44** cm
 $B_2 =$ **12** cm

Formfaktor:
 $L_3 =$ cm
 $H_3 =$ cm
 $B_3 =$ cm

Material: **Kinawa**

$F_{G1} =$ **23,19** daN (kg)
 $F_{G2} =$ **35,69** daN (kg)
 $F_{G3} =$ **0,00** daN (kg)

 $F_{gesamt} =$ **58,89** daN (kg)

Sockel: **1**

Material: **Kinawa**

$F_{G4} =$ **39,94** daN (kg)

 $F_{gesamt} =$ **98,82** daN (kg)

maximale Höhe: **75** cm
minimale Dicke: **12** cm

Länge $L_S =$ **60** cm
Höhe $H_S =$ **16** cm
Breite $B_S =$ **16** cm

Prüföhe ab OK Fundament: **75** cm

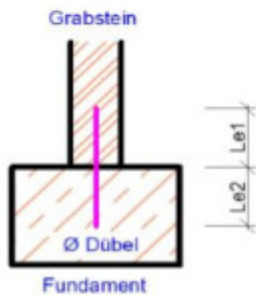
max. Horizontallast: **300** N

**Keine Abnahmeprüfung erforderlich
Abnahmebescheinigung mit Prüfvermerk**

Dübelvariante: **3**

Material: **Edelstahl**

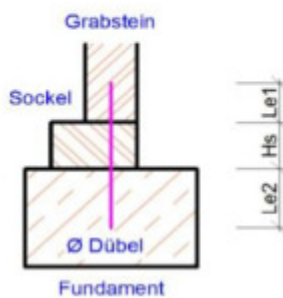
Variante 1:



Grabstein:
Fundament:

Zahl der Dübel pro Teil: Stück
 Dübel Ø = mm
 Le1 = cm
 Le2 = cm
 Lges = cm gew. Lges = cm

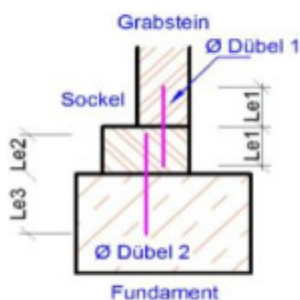
Variante 2:



Grabstein:
Fundament:

Zahl der Dübel pro Teil: Stück
 Dübel Ø = mm
 Le1 = cm
 Le2 = cm
 Hs = cm
 Lges = cm gew. Lges = cm

Variante 3:



Grabstein/Sockel: **2 Komponentenkleber**
Fundament: **Mörtel**

Hs = **16** cm

Zahl der Dübel pro Teil: **1** Stück
 Ø Dübel 1 = **16** mm
 Le1 = **10,0** cm
 Dübel 1 Lges = **20,0** cm gew. Lges = **20** cm

Zahl der Dübel pro Teil: **1** Stück
 Ø Dübel 2 = **16** mm
 Le2 = **10,0** cm
 Le3 = **10,0** cm
 Dübel 2 Lges = **20,0** cm gew. Lges = **20** cm

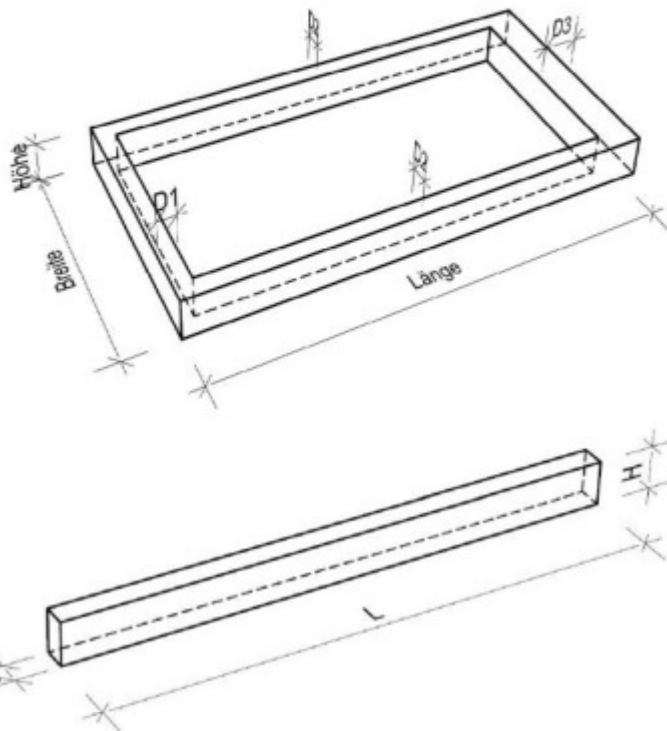
Friedhofsverwaltung der Gemeinde Bdorf
Hauptstraße 7, 45678 Bdorf

Tel.: 02345-6789
Fax: 02345-6780

Seite 3

1

Einfassung



Breite = 100 cm
Länge = 100 cm
Höhe = 12 cm

Material: Kinawa

D1 = 8 cm
D2 = 8 cm
D3 = 8 cm

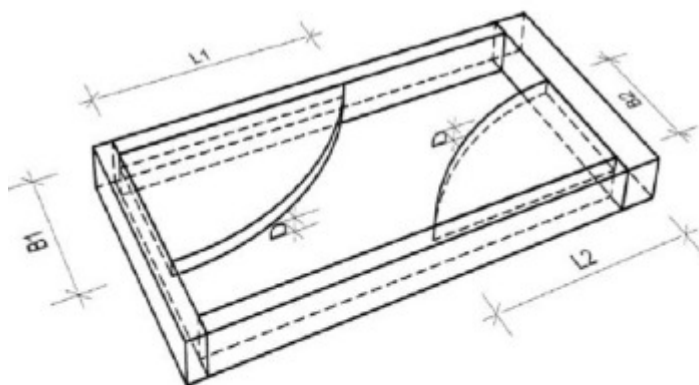
Längstes Einfassungsteil

L = 84 cm
H = 12 cm
D = 8 cm

0

keine Abdeckplatte

Zahl der Abdeckplatten:



Abmessungen der größten Platte

Breite = cm
Länge = cm
Dicke = cm

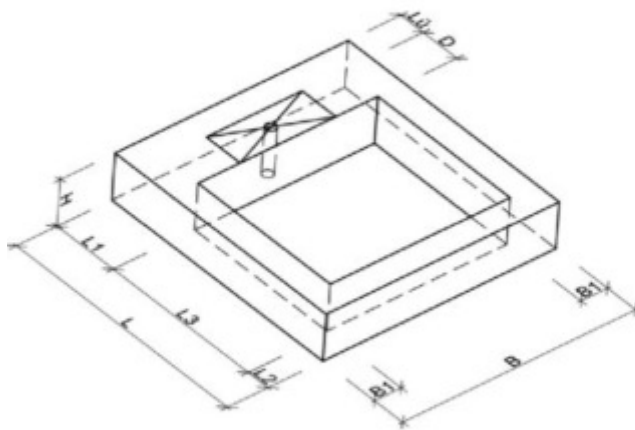
Material:

Diagonale = cm

031801001

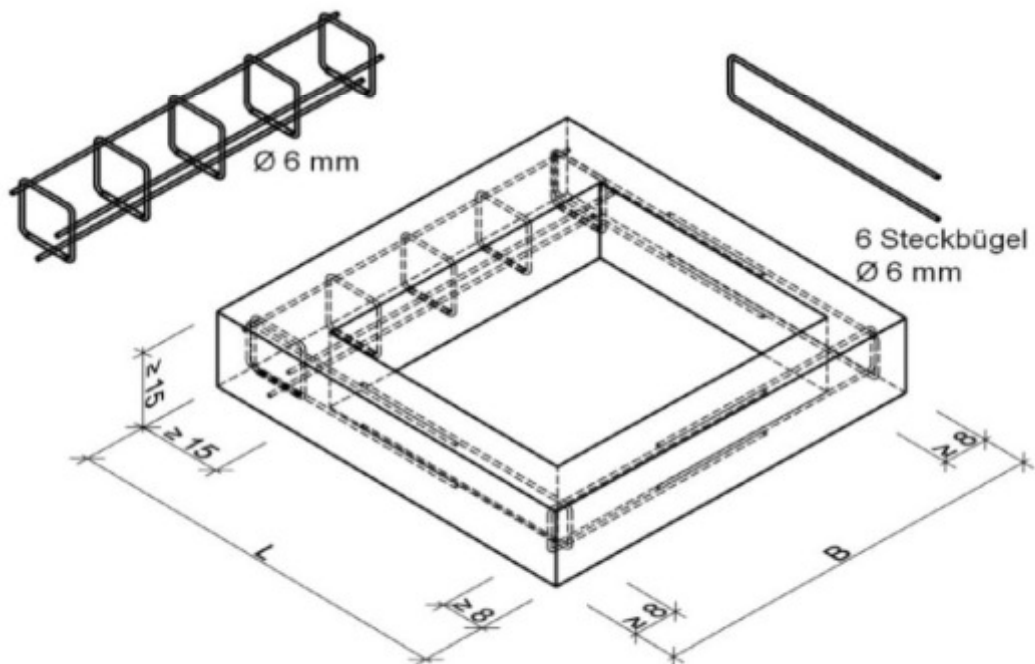


Fundamentrahmen



$F_{\text{Horizontal}}$	=	300 N
F_{Grabmal}	=	23,19 daN (kg)
$F_{\text{(Einf.+ Abd.)}}$	=	50,00 daN (kg)
L	=	102 cm
L1	=	15 cm
L2	=	10 cm
max D	=	12 cm
Lü	=	3 cm
B	=	102 cm
B1	=	10 cm
H	=	15 cm
Betongüte	=	C16/20

F_g (Fundamentrahmen.) 1,472 kN



031801001

02.0.2018

Friedhofsverwaltung der Gemeinde Bdorf
Hauptstraße 7, 45678 Bdorf

Tel.: 02345-6789
Fax: 02345-6780

Bedenkenanmeldung

Keine Abnahmeprüfung erforderlich



www.denak.de

Grabstein vorhanden mit 2 Teil(en) 031801001

Sockel vorhanden

Dübel vorhanden

Einfassung vorhanden

keine Abdeckplatten vorhanden

Fundament vorhanden

Fundamentrahmen

Friedhofsverwaltung der Gemeinde Bdorf
Hauptstraße 7, 45678 Bdorf

Tel.: 02345-6789
Fax: 02345-6780

Grabstelle:

*) Eingabe erforderlich

Grab*):

Sicherheitsrelevante Daten:	erforderliche Seiten
Grabstein mit 2 Teil(en)	Seite 1
Sockel	Seite 1
Verdübelungsvariante: 3	Seite 2
Einfassung	Seite 3
Fundamentrahmen	Seite 5

**Keine Abnahmeprüfung erforderlich
Abnahmebescheinigung mit Prüfvermerk**

Dienstleistungserbringer

*) Eingabe erforderlich

Name*):

Vorname*):

Betrieb¹⁾

Grabsteinkunst Müller GmbH
Friedhofstraße 55

PLZ Ort

E-Mail:

Telefon:

Fax:

Firmenstempel

Nutzungsberechtigter

*) Eingabe erforderlich

Anrede

Name*):

Vorname*):

Straße¹⁾:

PLZ¹⁾: Ort¹⁾:

E-Mail:

Telefon:

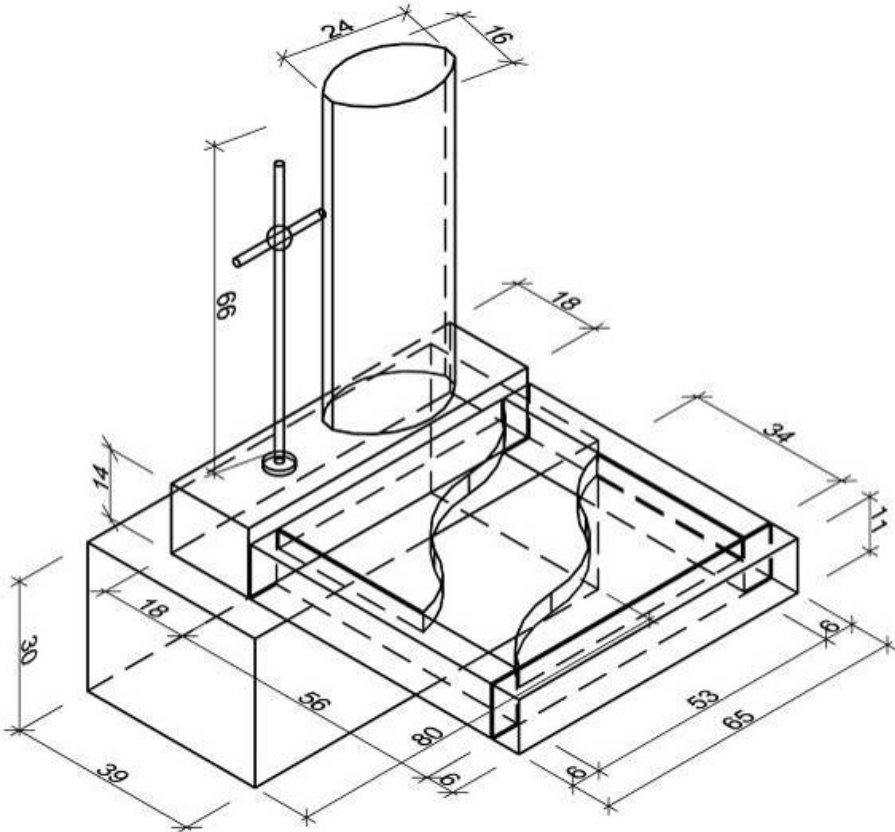
Der Dienstleistungserbringer ist alleine verantwortlich für die Planung der Grabmalanlage entsprechend der TA Grabmal, die Errichtung der Grabmalanlage entsprechend den Planungsunterlagen und somit für die Standsicherheit. Die Friedhofsverwaltung prüft und bestätigt nur die Vollständigkeit der sicherheitsrelevanten Daten.

Datum:

Dienstleistungserbringer

Nutzungsberechtigter

Beispiel 11: Urnengrab

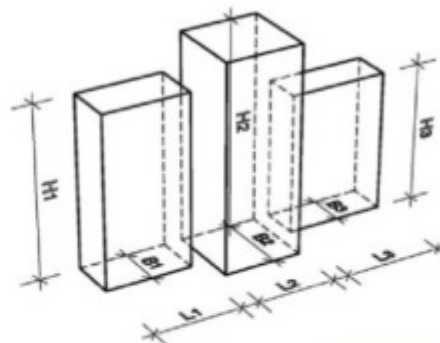
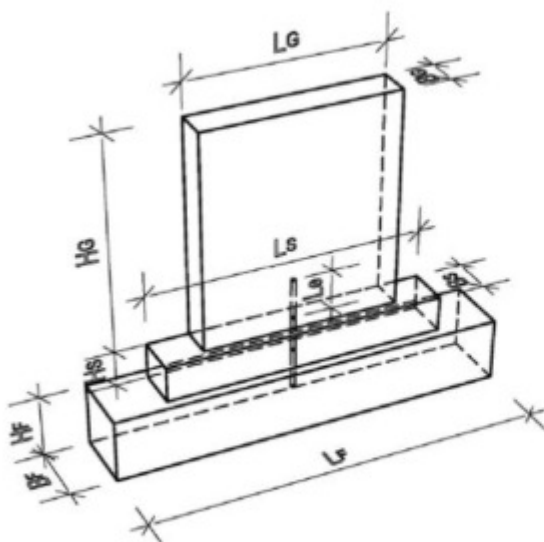


Friedhofsverwaltung der Gemeinde Bdorf
Hauptstraße 7, 45678 Bdorf

Tel.: 02345-6789
Fax: 02345-6780

Seite 1

Grabmal bestehend aus: **1** Teilen



Formfaktor: **0,76**
Länge $L_G =$ **24** cm
Höhe $H_G =$ **66** cm
Breite $B_G =$ **16** cm

Formfaktor:
 $L_2 =$ cm
 $H_2 =$ cm
 $B_2 =$ cm

Formfaktor:
 $L_3 =$ cm
 $H_3 =$ cm
 $B_3 =$ cm

maximale Höhe: **80** cm
minimale Dicke: **16** cm

Material: **Granit**

$F_{G1} =$ **50,08** daN (kg)
 $F_{G2} =$ **0,00** daN (kg)
 $F_{G3} =$ **0,00** daN (kg)
 $F_{gesamt} =$ **50,08** daN (kg)

Sockel: **1**

Material: **Granit**

$F_{G4} =$ **42,59** daN (kg)
 $F_{gesamt} =$ **92,67** daN (kg)

Länge $L_S =$ **65** cm
Höhe $H_S =$ **14** cm
Breite $B_S =$ **18** cm

Prüföhe ab OK Fundament: **80** cm

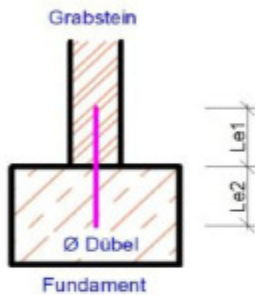
max. Horizontallast: **300** N

**Keine Abnahmeprüfung erforderlich
Abnahmebescheinigung mit Prüfvermerk**

Dübelvariante: **3**

Material: **Edelstahl**

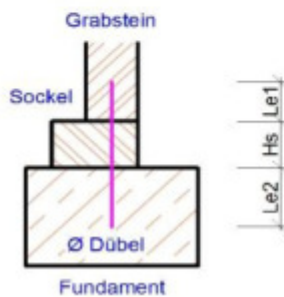
Variante 1:



Grabstein:
Fundament:

Zahl der Dübel pro Teil: Stück
 Dübel Ø = mm
 Le1 = cm
 Le2 = cm
 Lges = cm gew. Lges = cm

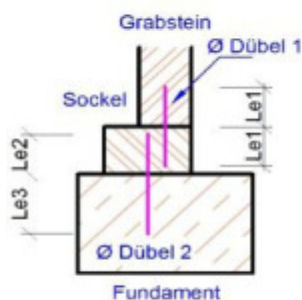
Variante 2:



Grabstein:
Fundament:

Zahl der Dübel pro Teil: Stück
 Dübel Ø = mm
 Le1 = cm
 Le2 = cm
 Hs = cm
 Lges = cm gew. Lges = cm

Variante 3:



Grabstein/Sockel: **2 Komponentenkleber**
Fundament: **Mörtel**

Hs = **14** cm
 Zahl der Dübel pro Teil: **1** Stück
 Ø Dübel 1 = **12** mm
 Le1 = **10,0** cm
 Dübel 1 Lges = **20,0** cm gew. Lges = **20** cm

Zahl der Dübel pro Teil: **1** Stück
 Ø Dübel 2 = **12** mm
 Le2 = **10,0** cm
 Le3 = **10,0** cm
 Dübel 2 Lges = **20,0** cm gew. Lges = **20** cm

031801001

02.0.2018

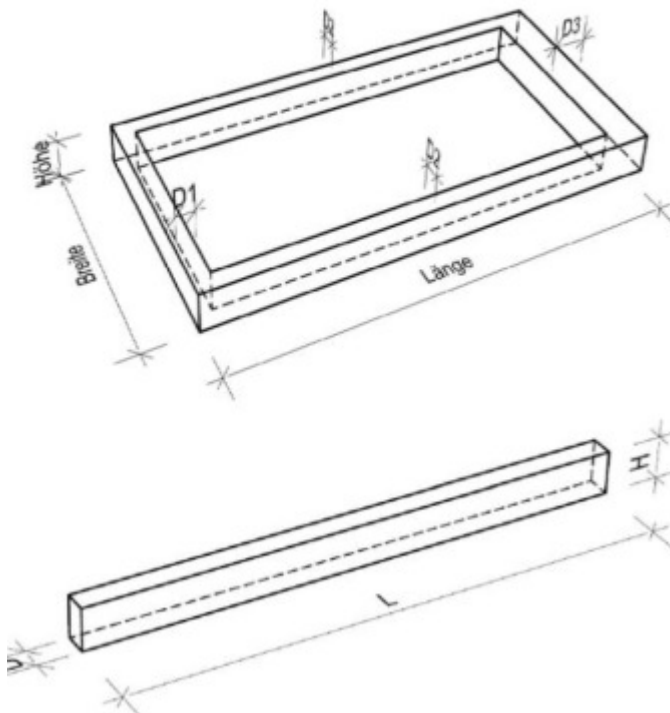
Friedhofsverwaltung der Gemeinde Bdorf
Hauptstraße 7, 45678 Bdorf

Tel.: 02345-6789
Fax: 02345-6780

Seite
3

1

Einfassung



Breite = 65 cm
Länge = 80 cm
Höhe = 11 cm

Material: **Granit**

D1 = 6 cm
D2 = 6 cm
D3 = 18 cm

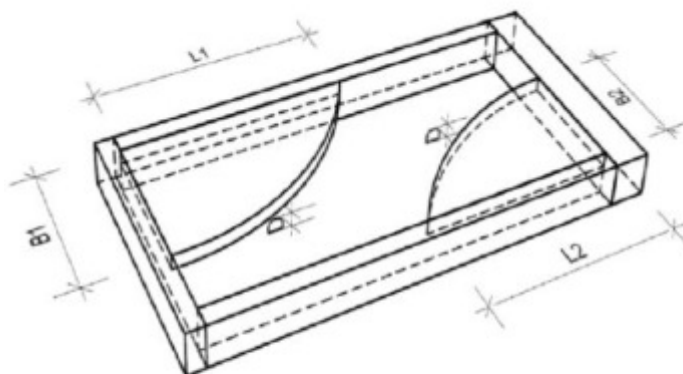
Längstes Einfassungsteil

L = 65 cm
H = 11 cm
D = 6 cm

1

Abdeckplatte

Zahl der Abdeckplatten: 2



Abmessungen der größten Platte

Breite = 53 cm
Länge = 34 cm
Dicke = 4 cm

Material: **Granit**

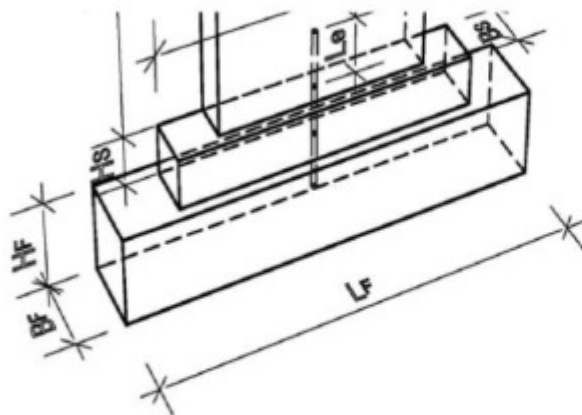
Diagonale = 63,0 cm

031801001



1

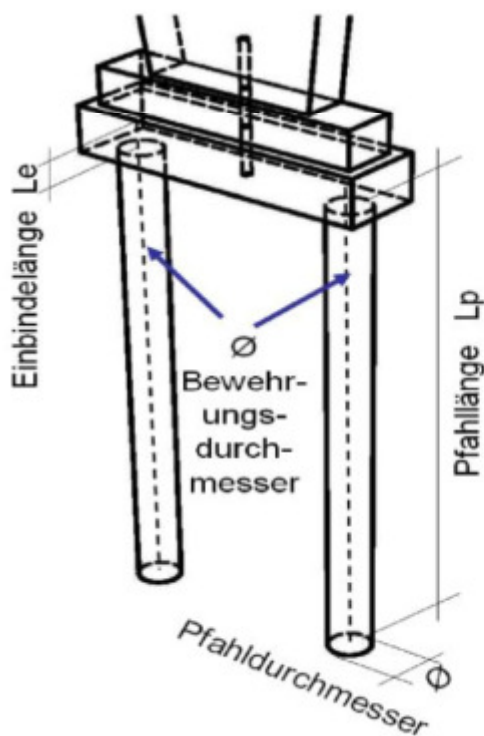
Einzelfundament



- $F_{\text{Horizontal}} = 300 \text{ N}$
- $F_{\text{Grabmal}} = 92,67 \text{ daN (kg)}$
- Höhe $H_G = 80 \text{ cm}$
- Länge $L_F = 80 \text{ cm}$
- Höhe $H_F = 30 \text{ cm}$
- Breite $B_F = 39 \text{ cm}$

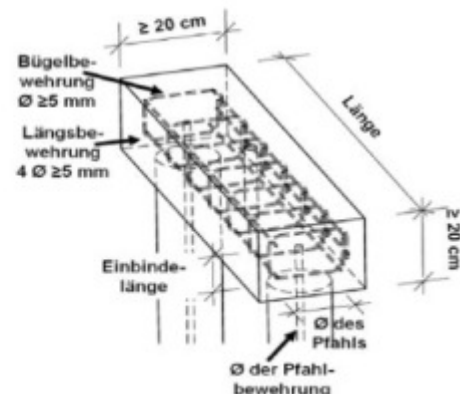
Material: **C16/20**

Keine Pfahlgründung



- $F_{\text{Horizontal}} = \text{N}$
- $F_{\text{Grabmal}} = \text{daN (kg)}$

- 0 Pfahl mind. $\varnothing =$ [] cm
- 0 Pfahllänge $L_p =$ [] cm
- 0 Bewehrung $\varnothing =$ [] mm
- 0 Einbindelänge = [] cm
- 0 Betongüte = []



031801001

02.0.2018

Friedhofsverwaltung der Gemeinde Bdorf
Hauptstraße 7, 45678 Bdorf

Tel.: 02345-6789
Fax: 02345-6780

Bedenkenanmeldung

Keine Abnahmeprüfung erforderlich



www.denak.de

Grabstein vorhanden mit 1 Teil(en) 031801001

Sockel vorhanden

Dübel vorhanden

Einfassung vorhanden

Abdeckplatten vorhanden 1 Stück

Fundament vorhanden

Einzelfundament

Friedhofsverwaltung der Gemeinde Bdorf
Hauptstraße 7, 45678 Bdorf

Tel.: 02345-6789
Fax: 02345-6780

Grabstelle:

*) Eingabe erforderlich

Grab*):

Sicherheitsrelevante Daten:	erforderliche Seiten
Grabstein mit 1 Teil(en)	Seite 1
Sockel	Seite 1
Verdübelungsvariante: 3	Seite 2
Einfassung	Seite 3
Abdeckung	Seite 3
Einzelfundament	Seite 4

**Keine Abnahmeprüfung erforderlich
Abnahmebescheinigung mit Prüfvermerk**

Dienstleistungserbringer

*) Eingabe erforderlich

Name*):

Vorname*):

Betrieb⁷⁾

Grabsteinkunst Müller GmbH
Friedhofstraße 55

PLZ	Ort
45678	Bdorf
E-Mail:	<input type="text" value="mueler@t-online.de"/>
Telefon:	<input type="text" value="06789-78901234"/>
Fax:	<input type="text" value="06789-78901233"/>

Firmenstempel

Nutzungsberechtigter

*) Eingabe erforderlich

Anrede

Name*):

Vorname*):

Straße⁷⁾:

PLZ⁷⁾: Ort⁷⁾:

E-Mail:

Telefon:

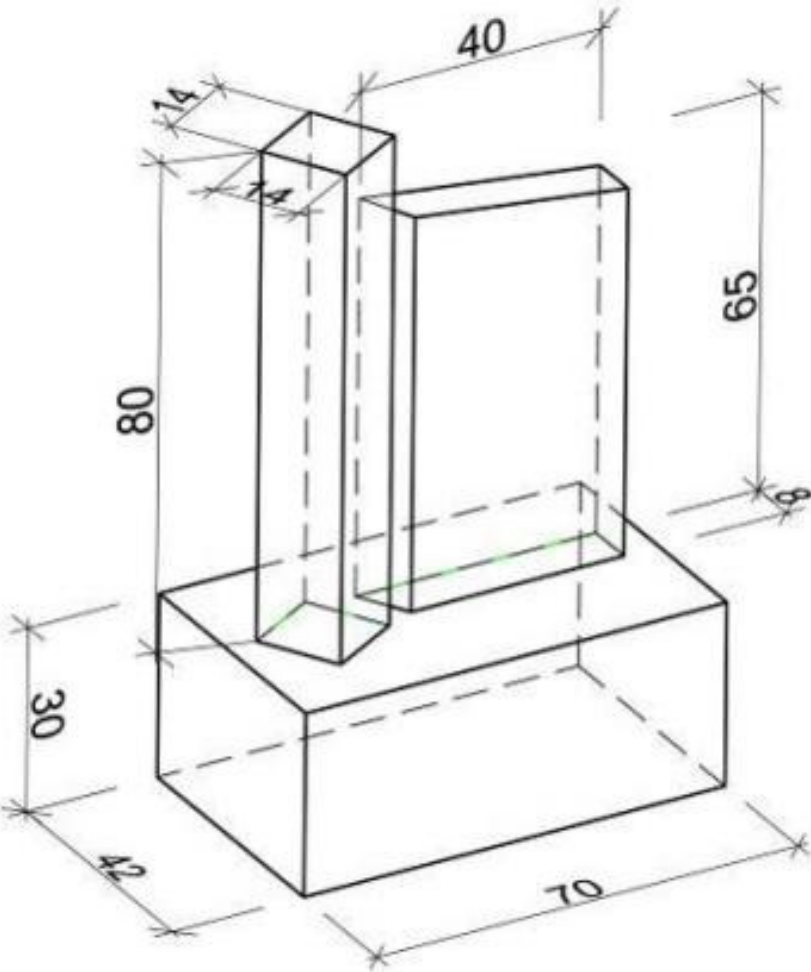
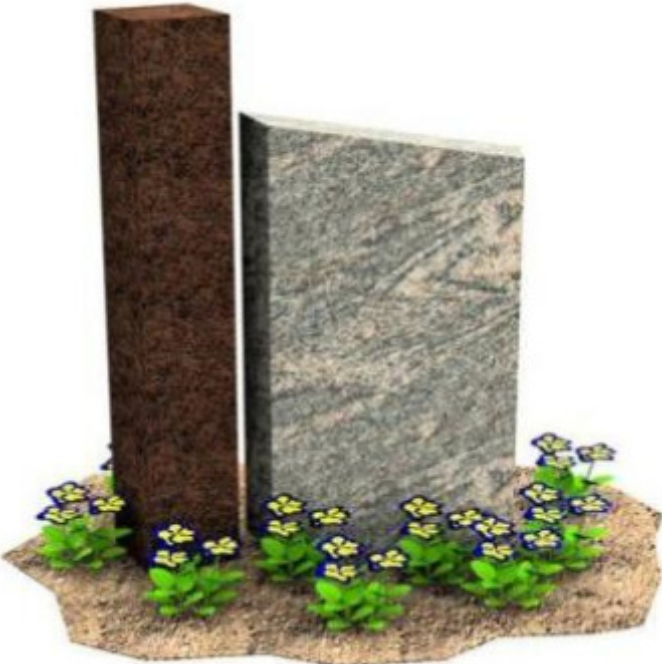
Der Dienstleistungserbringer ist alleine verantwortlich für die Planung der Grabmalanlage entsprechend der TA Grabmal, die Errichtung der Grabmalanlage entsprechend den Planungsunterlagen und somit für die Standsicherheit. Die Friedhofsverwaltung prüft und bestätigt nur die Vollständigkeit der sicherheitsrelevanten Daten.

Datum:

Dienstleistungserbringer

Nutzungsberechtigter

Beispiel 12: Urnengrabstein mit 8 cm Dicke

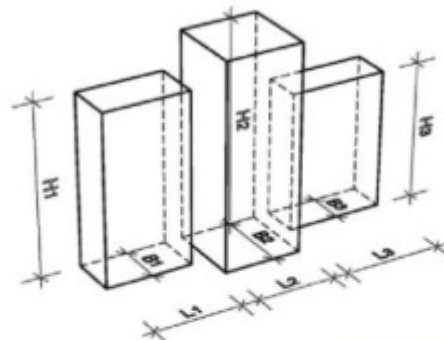
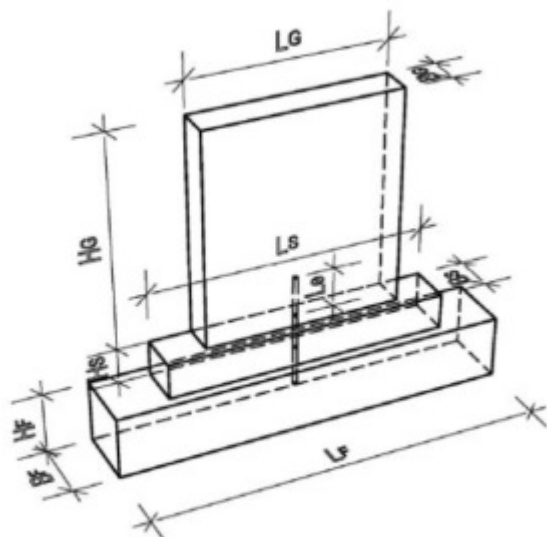


Friedhofsverwaltung der Gemeinde Bdorf
Hauptstraße 7, 45678 Bdorf

Tel.: 02345-6789
Fax: 02345-6780

Seite 1

Grabmal bestehend aus: **2** Teilen



Formfaktor: **1,00**
Länge $L_G = 14$ cm
Höhe $H_G = 80$ cm
Breite $B_G = 14$ cm

Formfaktor: **1,00**
 $L_2 = 40$ cm
 $H_2 = 65$ cm
 $B_2 = 8$ cm

Formfaktor:
 $L_3 =$ cm
 $H_3 =$ cm
 $B_3 =$ cm

Material: **Granit**

$F_{G1} = 40,77$ daN (kg)
 $F_{G2} = 54,08$ daN (kg)
 $F_{G3} = 0,00$ daN (kg)
 $F_{gesamt} = 94,85$ daN (kg)

Sockel: **0**

Material:

$F_{G4} =$
 $F_{gesamt} =$

maximale Höhe: **80** cm
minimale Dicke: **8** cm

Kein Sockel vorhanden

Länge $L_S =$ cm
Höhe $H_S =$ cm
Breite $B_S =$ cm

Prüföhe ab OK Fundament: **80** cm

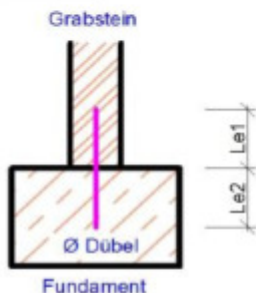
max. Horizontallast: **300** N

**Keine Abnahmeprüfung erforderlich
Abnahmebescheinigung mit Prüfvermerk**

Dübelvariante:

Material:

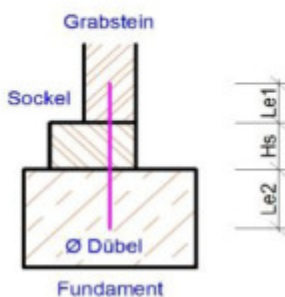
Variante 1:



Grabstein:
Fundament:

Zahl der Dübel pro Teil: Stück
 Dübel Ø = mm
 Le1 = cm
 Le2 = cm
 Lges = cm gew. Lges = cm

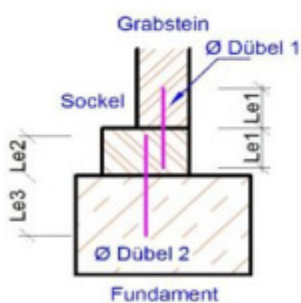
Variante 2:



Grabstein:
Fundament:

Zahl der Dübel pro Teil: Stück
 Dübel Ø = mm
 Le1 = cm
 Le2 = cm
 Hs = cm
 Lges = cm gew. Lges = cm

Variante 3:



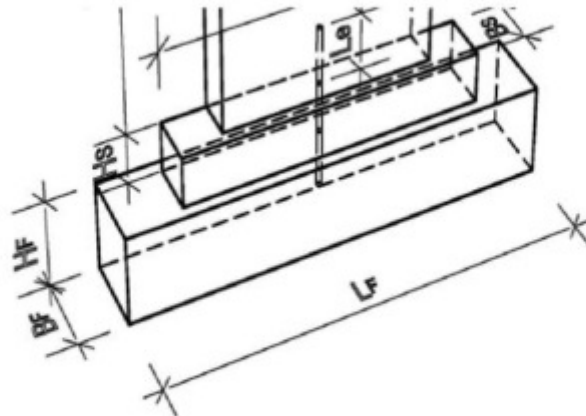
Grabstein/Sockel:
Fundament:

Hs = cm
 Zahl der Dübel pro Teil: Stück
 Ø Dübel 1 = mm
 Le1 = cm
 Dübel 1 Lges = cm gew. Lges = cm

Zahl der Dübel pro Teil: Stück
 Ø Dübel 2 = mm
 Le2 = cm
 Le3 = cm
 Dübel 2 Lges = cm gew. Lges = cm

1

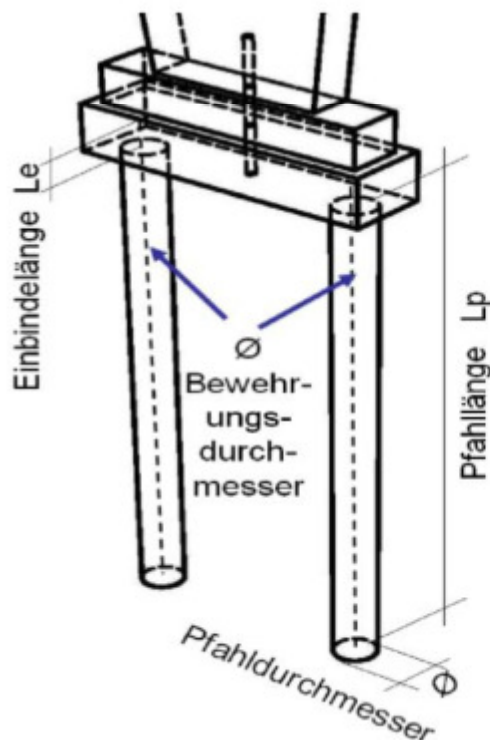
Einzelfundament



$F_{\text{Horizontal}} = 300 \text{ N}$
 $F_{\text{Grabmal}} = 94,85 \text{ daN (kg)}$
 Höhe $H_G = 80 \text{ cm}$
 Länge $L_F = 70 \text{ cm}$
 Höhe $H_F = 30 \text{ cm}$
 Breite $B_F = 42 \text{ cm}$

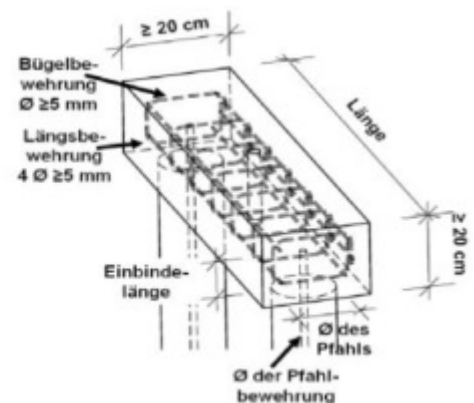
Material: **C16/20**

Keine Pfahlgründung



$F_{\text{Horizontal}} = \text{N}$
 $F_{\text{Grabmal}} = \text{daN (kg)}$

- 0 Pfahl mind. $\varnothing =$ [] cm
- 0 Pfahllänge $L_p =$ [] cm
- 0 Bewehrung $\varnothing =$ [] mm
- 0 Einbindelänge = [] cm
- 0 Betongüte = []



031801001

Friedhofsverwaltung der Gemeinde Bdorf
Hauptstraße 7, 45678 Bdorf

Tel.: 02345-6789
Fax: 02345-6780

Bedenkenanmeldung

Keine Abnahmeprüfung erforderlich



www.denak.de

Grabstein vorhanden mit 2 Teil(en) 031801001

kein Sockel vorhanden

Dübel vorhanden

keine Einfassung vorhanden

keine Abdeckplatten vorhanden

Fundament vorhanden

Einzelfundament

Friedhofsverwaltung der Gemeinde Bdorf
Hauptstraße 7, 45678 Bdorf

Tel.: 02345-6789
Fax: 02345-6780

Grabstelle:

*) Eingabe erforderlich

Grab*):

Sicherheitsrelevante Daten:	erforderliche Seiten
Grabstein mit 2 Teil(en)	Seite 1
Verdübelungsvariante: 1	Seite 2
Einzelfundament	Seite 4

**Keine Abnahmeprüfung erforderlich
Abnahmebescheinigung mit Prüfvermerk**

Dienstleistungserbringer

*) Eingabe erforderlich

Name*):

Vorname*):

Betrieb¹⁾

Grabsteinkunst Müller GmbH
Friedhofstraße 55

PLZ	Ort
<input type="text" value="45678"/>	<input type="text" value="Bdorf"/>
E-Mail:	<input type="text" value="mueler@t-online.de"/>
Telefon:	<input type="text" value="06789-78901234"/>
Fax:	<input type="text" value="06789-78901233"/>

Firmenstempel

Nutzungsberechtigter

*) Eingabe erforderlich

Anrede

Name*):

Vorname*):

Straße¹⁾:

PLZ¹⁾: Ort¹⁾:

E-Mail:

Telefon:

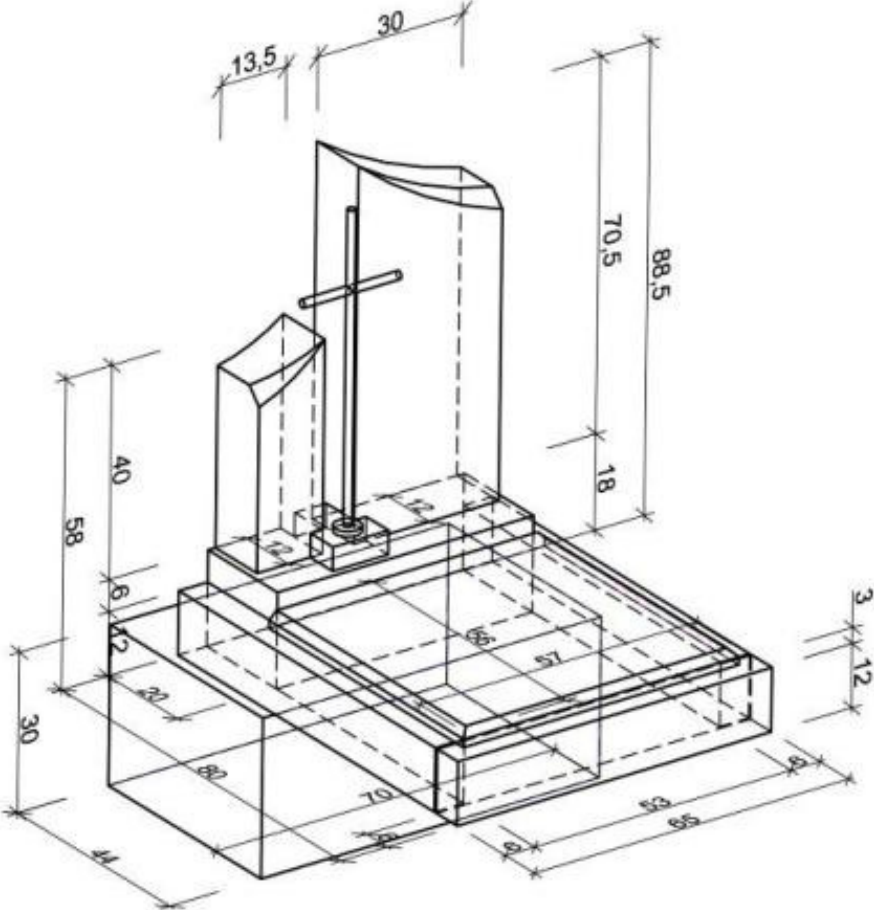
Der Dienstleistungserbringer ist alleine verantwortlich für die Planung der Grabmalanlage entsprechend der TA Grabmal, die Errichtung der Grabmalanlage entsprechend den Planungsunterlagen und somit für die Standsicherheit. Die Friedhofsverwaltung prüft und bestätigt nur die Vollständigkeit der sicherheitsrelevanten Daten.

Datum:

Dienstleistungserbringer

Nutzungsberechtigter

Beispiel 13: Grabmal mit Vollabdeckung

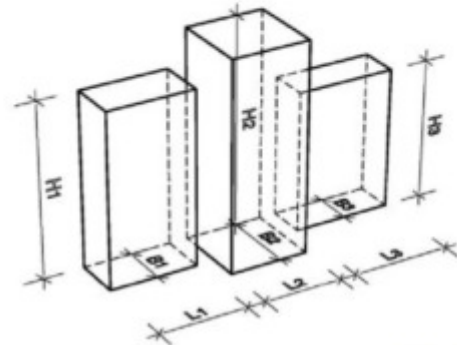
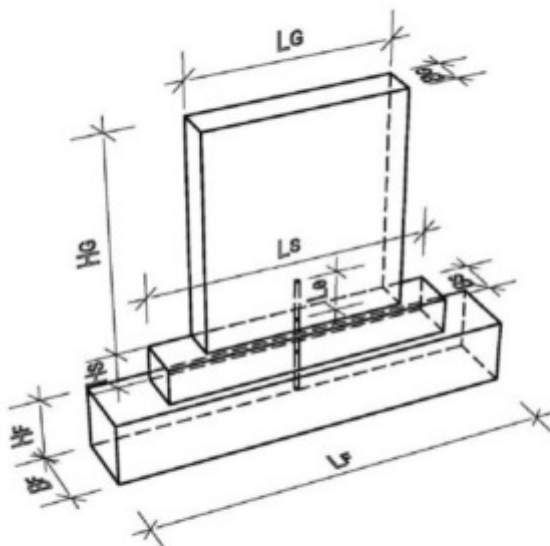


Friedhofsverwaltung der Gemeinde Bdorf
Hauptstraße 7, 45678 Bdorf

Tel.: 02345-6789
Fax: 02345-6780

Seite 1

Grabmal bestehend aus: **2** Teilen



Formfaktor: **1,00**
Länge $L_G =$ **13,5** cm
Höhe $H_G =$ **40** cm
Breite $B_G =$ **12** cm

Formfaktor: **1,00**
 $L_2 =$ **30** cm
 $H_2 =$ **70,5** cm
 $B_2 =$ **12** cm

Formfaktor: **█**
 $L_3 =$ **█** cm
 $H_3 =$ **█** cm
 $B_3 =$ **█** cm

Material: **Granit**

$F_{G1} =$ **16,85** daN (kg)
 $F_{G2} =$ **65,99** daN (kg)
 $F_{G3} =$ **0,00** daN (kg)
 $F_{gesamt} =$ **82,84** daN (kg)

maximale Höhe: **88,5** cm
minimale Dicke: **12** cm

Sockel: **1**

Material: **Granit**

$F_{G4} =$ **49,61** daN (kg)
 $F_{gesamt} =$ **132,44** daN (kg)

Länge $L_S =$ **53** cm
Höhe $H_S =$ **18** cm
Breite $B_S =$ **20** cm

Prüföhe ab OK Fundament: **88,5** cm

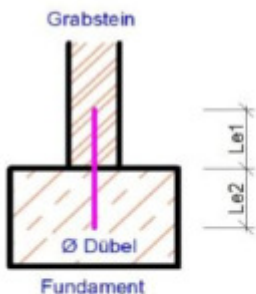
max. Horizontallast: **300** N

**Keine Abnahmeprüfung erforderlich
Abnahmebescheinigung mit Prüfvermerk**

Dübelvariante: **3**

Material: **Edelstahl**

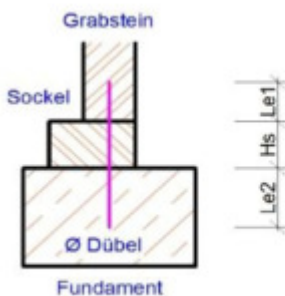
Variante 1:



Grabstein:
Fundament:

Zahl der Dübel pro Teil: Stück
 Dübel Ø = mm
 Le1 = cm
 Le2 = cm
 Lges = cm gew. Lges = cm

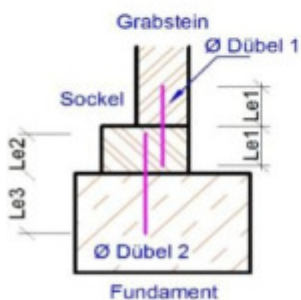
Variante 2:



Grabstein:
Fundament:

Zahl der Dübel pro Teil: Stück
 Dübel Ø = mm
 Le1 = cm
 Le2 = cm
 Hs = cm
 Lges = cm gew. Lges = cm

Variante 3:



Grabstein/Sockel: **2 Komponentenkleber**
Fundament: **Mörtel**

Hs = **18** cm
 Zahl der Dübel pro Teil: **1** Stück
 Ø Dübel 1 = **16** mm
 Le1 = **10,0** cm
 Dübel 1 Lges = **20,0** cm gew. Lges = **20** cm

Zahl der Dübel pro Teil: **1** Stück
 Ø Dübel 2 = **16** mm
 Le2 = **10,0** cm
 Le3 = **10,0** cm
 Dübel 2 Lges = **20,0** cm gew. Lges = **20** cm

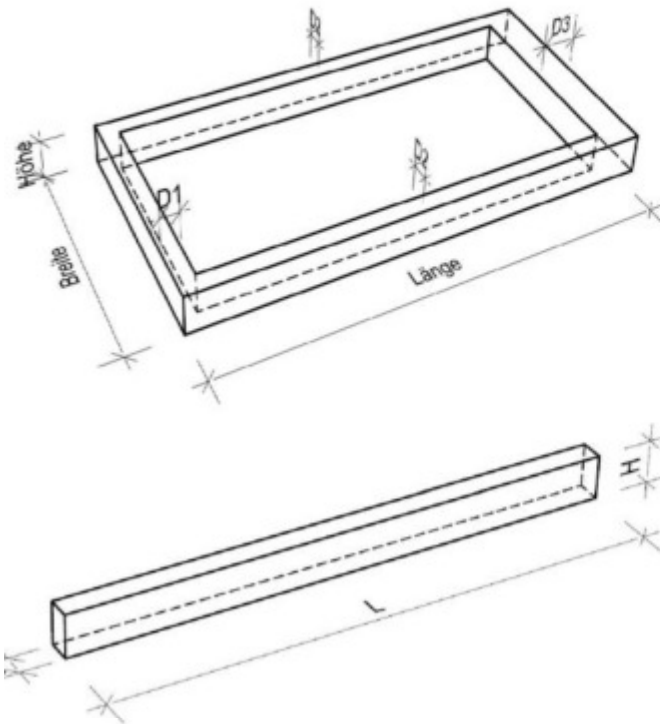
Friedhofsverwaltung der Gemeinde Bdorf
Hauptstraße 7, 45678 Bdorf

Tel.: 02345-6789
Fax: 02345-6780

Seite 3

1

Einfassung



Breite = 65 cm
Länge = 80 cm
Höhe = 12 cm

Material: **Granit**

D1 = 6 cm
D2 = 6 cm
D3 = 20 cm

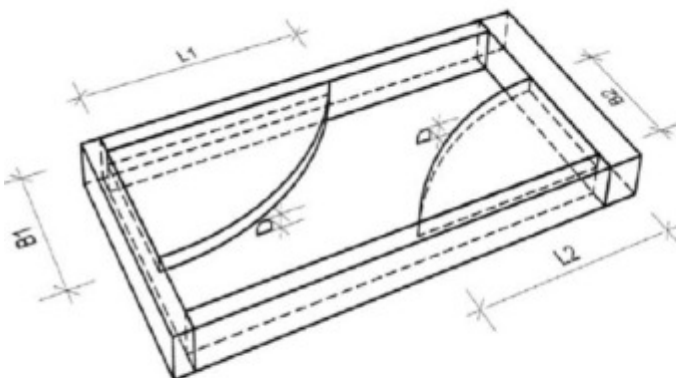
Längstes Einfassungsteil

L = 74 cm
H = 12 cm
D = 6 cm

1

Abdeckplatte

Zahl der Abdeckplatten: 1



Abmessungen der größten Platte

Breite = 57 cm
Länge = 56 cm
Dicke = 3 cm

Material: **Granit**

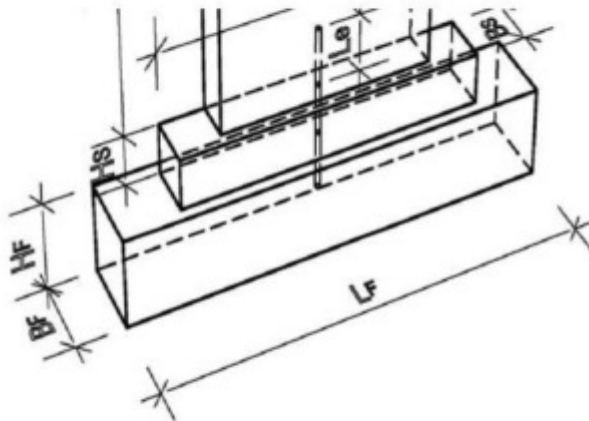
Diagonale = 79,9 cm

031801001



1

Einzelfundament



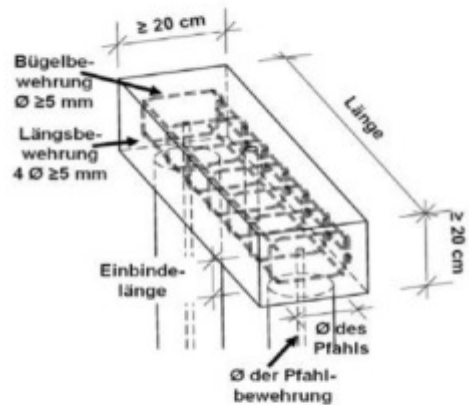
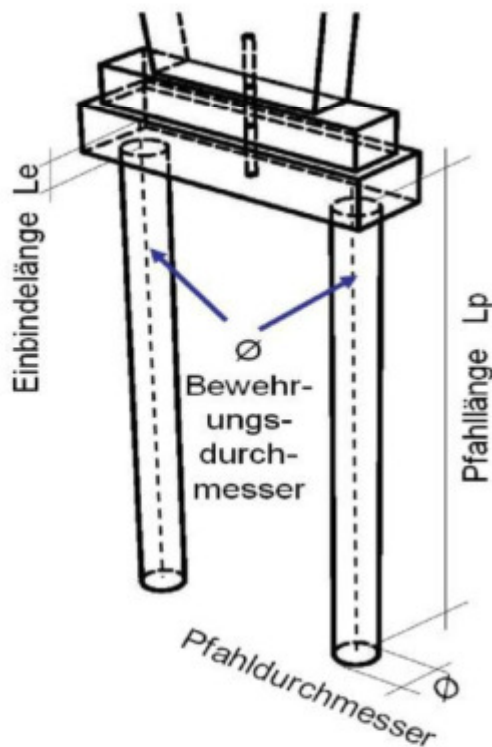
$F_{\text{Horizontal}}$	=	300 N
F_{Grabmal}	=	85,32 daN (kg)
Höhe H_G	=	88,5 cm
Länge L_F	=	70 cm
Höhe H_F	=	30 cm
Breite B_F	=	44 cm

Material: C16/20

Keine Pfahlgründung

$F_{\text{Horizontal}}$	=	N
F_{Grabmal}	=	daN (kg)

Ø Pfahl mind. Ø	=	cm
Ø Pfahllänge L_p	=	cm
Ø Bewehrung	=	mm
Ø Einbindelänge	=	cm
Betongüte	=	



031801001

Friedhofsverwaltung der Gemeinde Bdorf
Hauptstraße 7, 45678 Bdorf

Tel.: 02345-6789
Fax: 02345-6780

Bedenkenanmeldung

Keine Abnahmeprüfung erforderlich



www.denak.de

Grabstein vorhanden mit 2 Teil(en) 031801001

Sockel vorhanden

Dübel vorhanden

Einfassung vorhanden

Abdeckplatten vorhanden 1 Stück

Fundament vorhanden

Einzelfundament

Friedhofsverwaltung der Gemeinde Bdorf
Hauptstraße 7, 45678 Bdorf

Tel.: 02345-6789
Fax: 02345-6780

Grabstelle: *) Eingabe erforderlich
Grab*):

Sicherheitsrelevante Daten:	erforderliche Seiten
Grabstein mit 2 Teil(en)	Seite 1
Sockel	Seite 1
Verdübelungsvariante: 3	Seite 2
Einfassung	Seite 3
Abdeckung	Seite 3
Einzelfundament	Seite 4

Keine Abnahmeprüfung erforderlich
Abnahmebescheinigung mit Prüfvermerk

Dienstleistungserbringer

*) Eingabe erforderlich

Name*):
Vorname*):

Betrieb¹⁾

PLZ Ort

E-Mail:
Telefon:
Fax:

Firmenstempel

Nutzungsberechtigter

*) Eingabe erforderlich

Anrede
Name*):
Vorname*):

Straße¹⁾:
PLZ¹⁾: Ort¹⁾:

E-Mail:
Telefon:

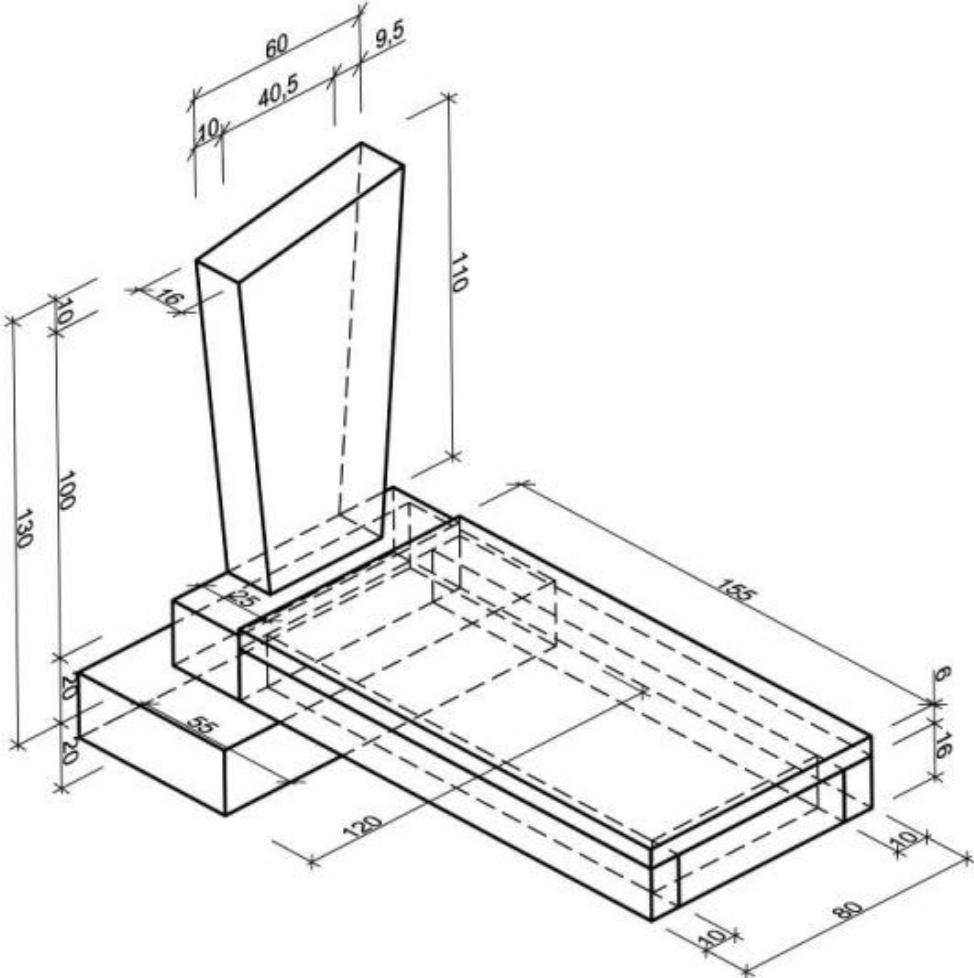
Der Dienstleistungserbringer ist alleine verantwortlich für die Planung der Grabmalanlage entsprechend der TA Grabmal, die Errichtung der Grabmalanlage entsprechend den Planungsunterlagen und somit für die Standsicherheit. Die Friedhofsverwaltung prüft und bestätigt nur die Vollständigkeit der sicherheitsrelevanten Daten.

Datum:

Dienstleistungserbringer

Nutzungsberechtigter

Beispiel 14: Grabmal mit Vollabdeckung

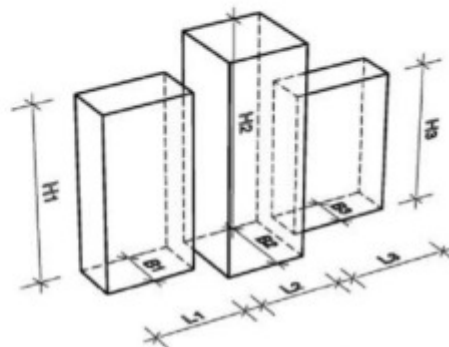
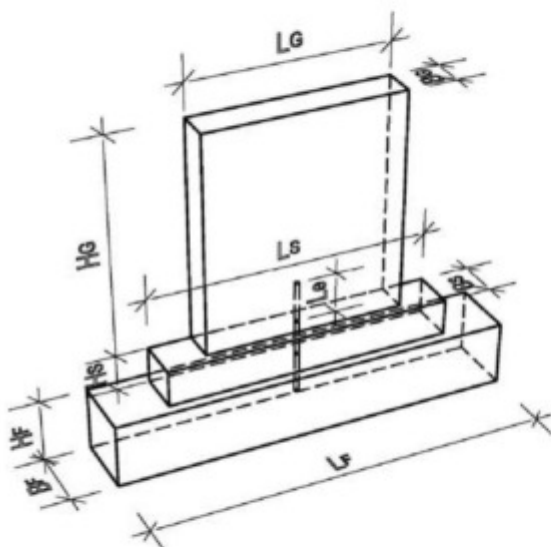


Friedhofsverwaltung der Gemeinde Bdorf
Hauptstraße 7, 45678 Bdorf

Tel.: 02345-6789
Fax: 02345-6780

Seite 1

Grabmal bestehend aus: **1** Teilen



Formfaktor: **0,80**
Länge $L_G =$ **60** cm
Höhe $H_G =$ **110** cm
Breite $B_G =$ **16** cm

Formfaktor:
 $L_2 =$ cm
 $H_2 =$ cm
 $B_2 =$ cm

Formfaktor:
 $L_3 =$ cm
 $H_3 =$ cm
 $B_3 =$ cm

maximale Höhe: **120** cm
minimale Dicke: **16** cm

Material: **Granit**

$F_{G1} =$ **219,65** daN (kg)
 $F_{G2} =$ **0,00** daN (kg)
 $F_{G3} =$ **0,00** daN (kg)
 $F_{gesamt} =$ **219,65** daN (kg)

Sockel: **1**

Material: **Granit**

$F_{G4} =$ **104,00** daN (kg)
 $F_{gesamt} =$ **323,65** daN (kg)

Länge $L_S =$ **80** cm
Höhe $H_S =$ **20** cm
Breite $B_S =$ **25** cm

Prüföhe ab OK Fundament: **120** cm

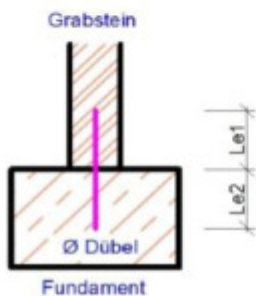
max. Horizontallast: **500** N

**Abnahmeprüfung erforderlich
Last-Zeit-Diagramm einreichen**

Dübelvariante: **3**

Material: **Edelstahl**

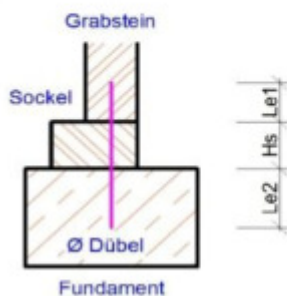
Variante 1:



Grabstein:
Fundament:

Zahl der Dübel pro Teil: Stück
 Dübel Ø = mm
 Le1 = cm
 Le2 = cm
 Lges = cm gew. Lges = cm

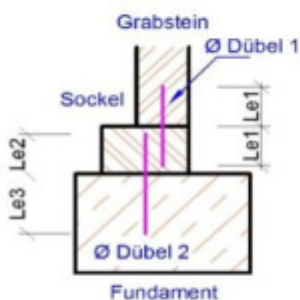
Variante 2:



Grabstein:
Fundament:

Zahl der Dübel pro Teil: Stück
 Dübel Ø = mm
 Le1 = cm
 Le2 = cm
 Hs = cm
 Lges = cm gew. Lges = cm

Variante 3:



Grabstein/Sockel: **2 Komponentenkleber**
Fundament: **Mörtel**

Hs = **20** cm
 Zahl der Dübel pro Teil: **1** Stück
 Ø Dübel 1 = **16** mm
 Le1 = **10,0** cm
 Dübel 1 Lges = **20,0** cm gew. Lges = **20** cm

Zahl der Dübel pro Teil: **1** Stück
 Ø Dübel 2 = **16** mm
 Le2 = **10,0** cm
 Le3 = **12,0** cm
 Dübel 2 Lges = **22,0** cm gew. Lges = **22** cm

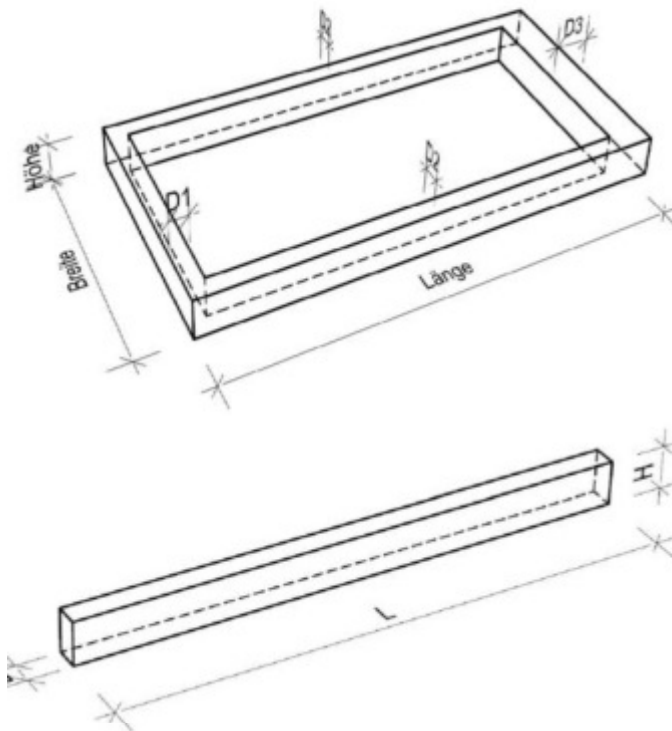
Friedhofsverwaltung der Gemeinde Bdorf
Hauptstraße 7, 45678 Bdorf

Tel.: 02345-6789
Fax: 02345-6780

Seite
3

1

Einfassung



Breite = 80 cm
Länge = 180 cm
Höhe = 16 cm

Material: **Granit**

D1 = 10 cm
D2 = 10 cm
D3 = 25 cm

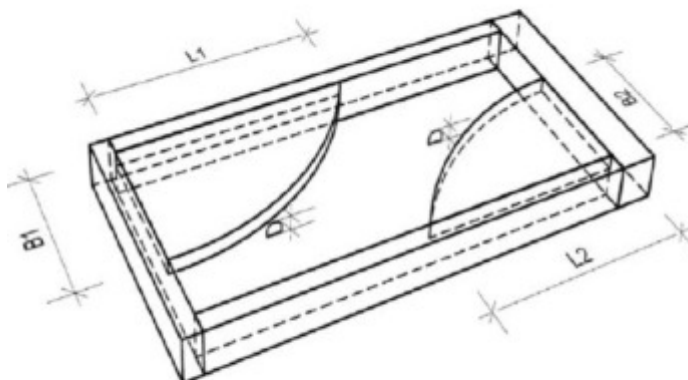
Längstes Einfassungsteil

L = 155 cm
H = 16 cm
D = 10 cm

1

Abdeckplatte

Zahl der Abdeckplatten: 1



Abmessungen der größten Platte

Breite = 80 cm
Länge = 155 cm
Dicke = 6 cm

Material: **Granit**

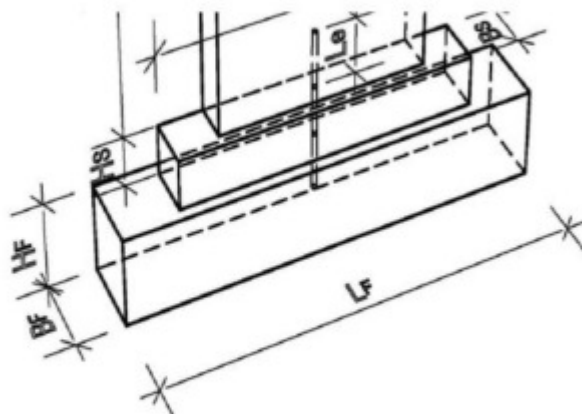
Diagonale = 174,4 cm

031801001



1

Einzelfundament



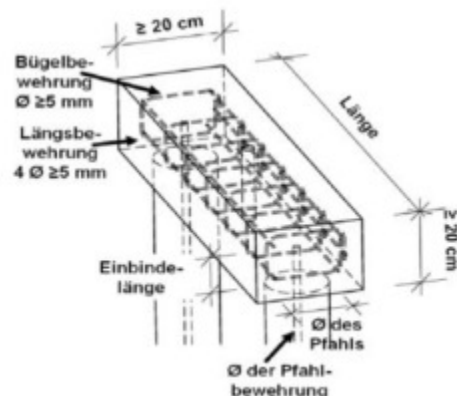
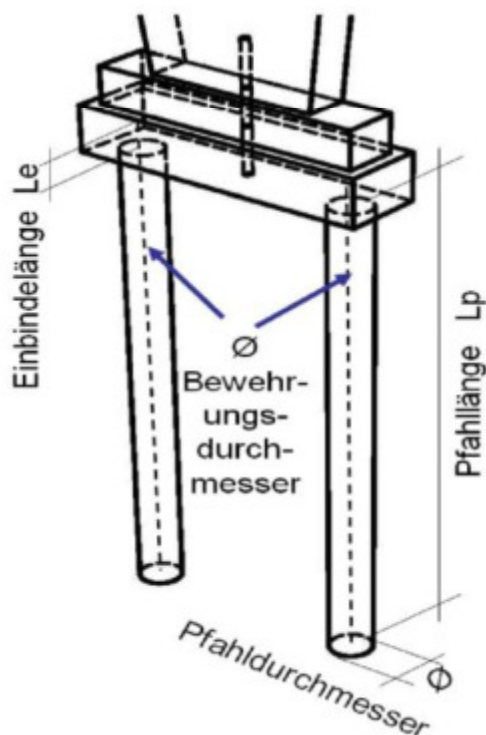
$F_{\text{Horizontal}} = 500 \text{ N}$
 $F_{\text{Grabmal}} = 323,65 \text{ daN (kg)}$
 Höhe $H_G = 120 \text{ cm}$
 Länge $L_F = 120 \text{ cm}$
 Höhe $H_F = 20 \text{ cm}$
 Breite $B_F = 55 \text{ cm}$

Material: **C16/20**

Keine Pfahlgründung

$F_{\text{Horizontal}} = \text{N}$
 $F_{\text{Grabmal}} = \text{daN (kg)}$

- Ø Pfahl mind. Ø = cm
- Ø Pfahlänge $L_p =$ cm
- Ø Bewehrung Ø = mm
- Ø Einbindelänge = cm
- Ø Betongüte =



031801001

02.0.2018

Friedhofsverwaltung der Gemeinde Bdorf
Hauptstraße 7, 45678 Bdorf

Tel.: 02345-6789
Fax: 02345-6780

Bedenkenanmeldung

Abnahmeprüfung erforderlich



www.denak.de

Grabstein vorhanden mit 1 Teil(en) 031801001

Sockel vorhanden

Dübel vorhanden

Einfassung vorhanden

Abdeckplatten vorhanden 1 Stück

Fundament vorhanden

Einzelfundament

Friedhofsverwaltung der Gemeinde Bdorf
Hauptstraße 7, 45678 Bdorf

Tel.: 02345-6789
Fax: 02345-6780

*) Eingabe erforderlich

Grabstelle:

Grab*):

Sicherheitsrelevante Daten:	erforderliche Seiten
Grabstein mit 1 Teil(en)	Seite 1
Sockel	Seite 1
Verdübelungsvariante: 3	Seite 2
Einfassung	Seite 3
Abdeckung	Seite 3
Einzelfundament	Seite 4

**Abnahmeprüfung erforderlich
Last-Zeit-Diagramm einreichen**

Dienstleistungserbringer

*) Eingabe erforderlich

Name*):

Vorname*):

Betrieb¹⁾

Grabsteinkunst Müller GmbH
Friedhofstraße 55

PLZ Ort

E-Mail:

Telefon:

Fax:

Firmenstempel

Nutzungsberechtigter

*) Eingabe erforderlich

Anrede

Name*):

Vorname*):

Straße¹⁾:

PLZ¹⁾: Ort¹⁾:

E-Mail:

Telefon:

Der Dienstleistungserbringer ist alleine verantwortlich für die Planung der Grabmalanlage entsprechend der TA Grabmal, die Errichtung der Grabmalanlage entsprechend den Planungsunterlagen und somit für die Standsicherheit. Die Friedhofsverwaltung prüft und bestätigt nur die Vollständigkeit der sicherheitsrelevanten Daten.

Datum:

Dienstleistungserbringer

Nutzungsberechtigter

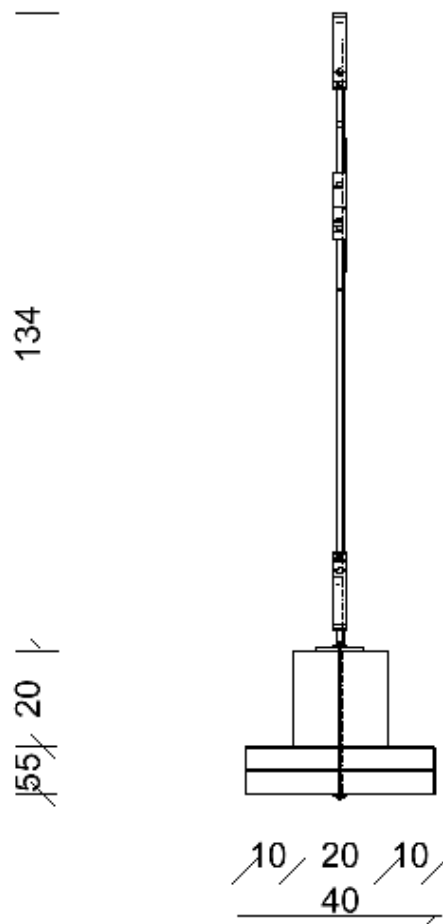
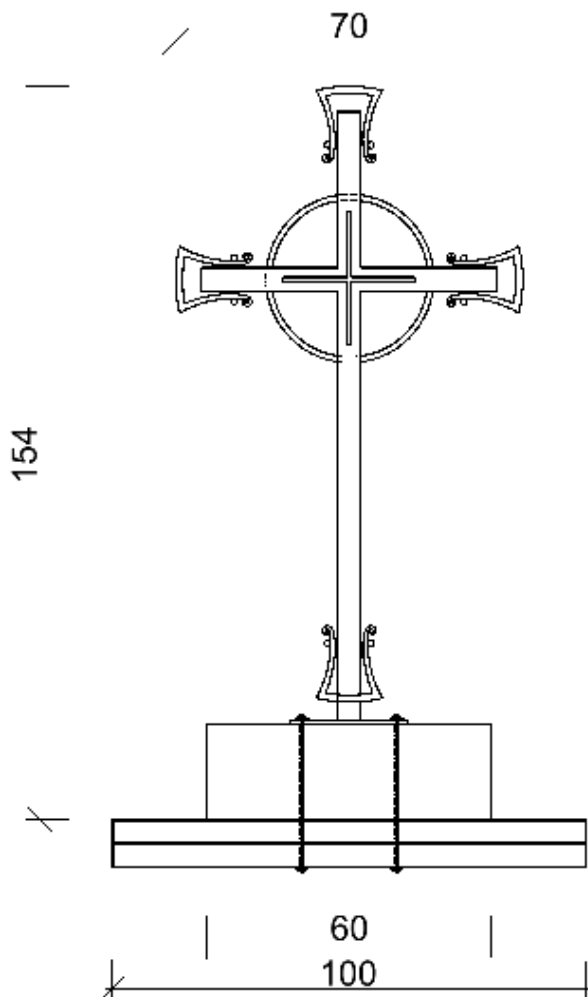


Nachweis nach BIV-Richtlinie.

Da keine Vorgaben für die Berechnung macht, gibt man eine Gebrauchslast ein, mit der man das Grabmal mit Hand prüfen wird.

Gewicht des Metallkreuzes: **12 daN (kg)**

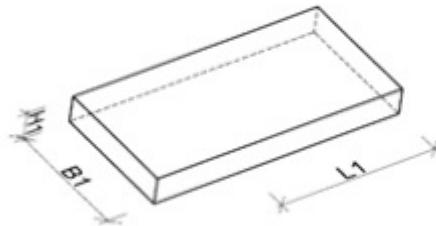
Material des Sockels: **Basaltlava**



Fundamentnachweis für Grabmale aus Metall und Holz

5

angenommene Nutzlast



1

Natursteinsockel

$F_{\text{Horizontal}}$ =	100 N
F_{Grabmal} =	12 daN (kg)
Höhe H_G =	134 cm
Länge L_1 =	100 cm
Höhe H_1 =	10 cm
Breite B_1 =	40 cm
Länge L_2 =	cm
Höhe H_2 =	cm
Breite B_2 =	cm
Sockel L_3 =	60 cm
Sockel H_3 =	20 cm
Sockel B_3 =	20 cm

Gewicht: **153,6** daN (kg)

Material: **C 20/25**

Grabmale aus Metall und Holz

Entscheidend für die Sicherheit der Grabmale ist die Befestigung vom Grabmal mit der Gründung. Daher sind bei den sicherheitsrelevanten Daten die Darstellung der Befestigung mit der Gründung sowie die Benennung der verwendeten Befestigungsmittel anzugeben.

Belastung

Aufgrund der geringen Dicke und des geringen Eigengewichts ist das Standmoment von untergeordneter Bedeutung. Es wird zwischen Grabmalen mit weniger als 50 daN (kg) und mit gleich oder mehr als 50 daN (kg) Eigengewicht unterschieden.

Tabelle 31

Grabmalgewicht	Kippmoment
< 50 daN (kg)	200 Nm
≥ 50 daN (kg)	300 Nm

Grabmal aus Metall

Der Nachweis der Befestigung des Grabmals mit dem Fundament ist nachzuweisen bzw. alternativ die Standsicherheit durch eine Abnahmeprüfung mit Last-Zeit-Diagramm zu belegen.

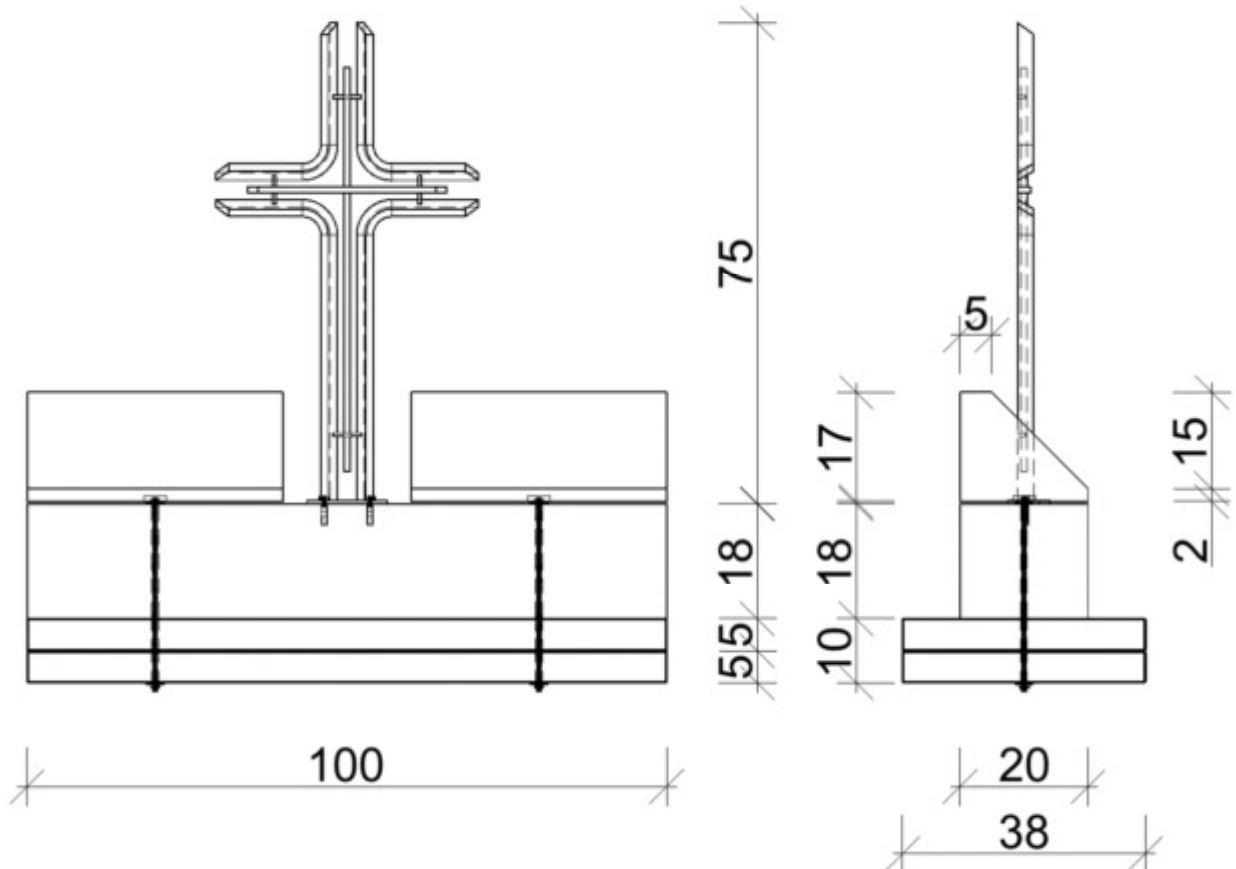
Die Abnahmeprüfung nach TA Grabmal (SVLFG Broschüre B31)

Alternativ zur Abnahmeprüfung kann der Steinmetz auch eine geprüfte Statik für die geplante Grabmalanlage bei der Friedhofsverwaltung abgeben.



Gewicht des Metallkreuzes:
10 daN (kg)

Material der Einfassung und
des Sockels:
Sandstein

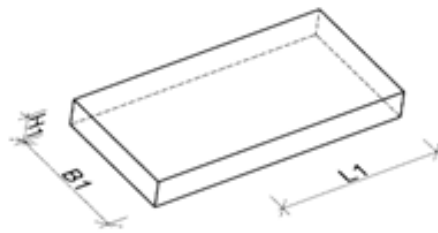


Fundamentnachweis für Grabmale aus Metall und Holz

nach TA Grabmal

Grabmalgewicht < 50 daN(kg)

1



1

Natursteinsockel

$F_{\text{Horizontal}} =$	200 N
$F_{\text{Grabmal}} =$	10 daN (kg)
Höhe $H_G =$	75 cm
Länge $L_1 =$	100 cm
Höhe $H_1 =$	10 cm
Breite $B_1 =$	38 cm
Länge $L_2 =$	cm
Höhe $H_2 =$	cm
Breite $B_2 =$	cm
Sockel $L_3 =$	100 cm
Sockel $H_3 =$	18 cm
Sockel $B_3 =$	20 cm

Gewicht: **177,6 daN (kg)**

Material: **C 20/25**

Grabmale aus Metall und Holz

Entscheidend für die Sicherheit der Grabmale ist die Befestigung vom Grabmal mit der Gründung. Daher sind bei den sicherheitsrelevanten Daten die Darstellung der Befestigung mit der Gründung sowie die Benennung der verwendeten Befestigungsmittel anzugeben.

Belastung

Aufgrund der geringen Dicke und des geringen Eigengewichts ist das Standmoment von untergeordneter Bedeutung. Es wird zwischen Grabmalen mit weniger als 50 daN (kg) und mit gleich oder mehr als 50 daN (kg) Eigengewicht unterschieden.

Tabelle 31

Grabmalgewicht	Kippmoment
< 50 daN (kg)	200 Nm
≥ 50 daN (kg)	300 Nm

Grabmal aus Metall

Der Nachweis der Befestigung des Grabmals mit dem Fundament ist nachzuweisen bzw. alternativ die Standsicherheit durch eine Abnahmeprüfung mit Last-Zeit-Diagramm zu belegen.

Die Abnahmeprüfung nach TA Grabmal (SVLFG Broschüre B31)

Alternativ zur Abnahmeprüfung kann der Steinmetz auch eine geprüfte Statik für die geplante Grabmalanlage bei der Friedhofsverwaltung abgeben.

Grabmal aus 2 Teilen

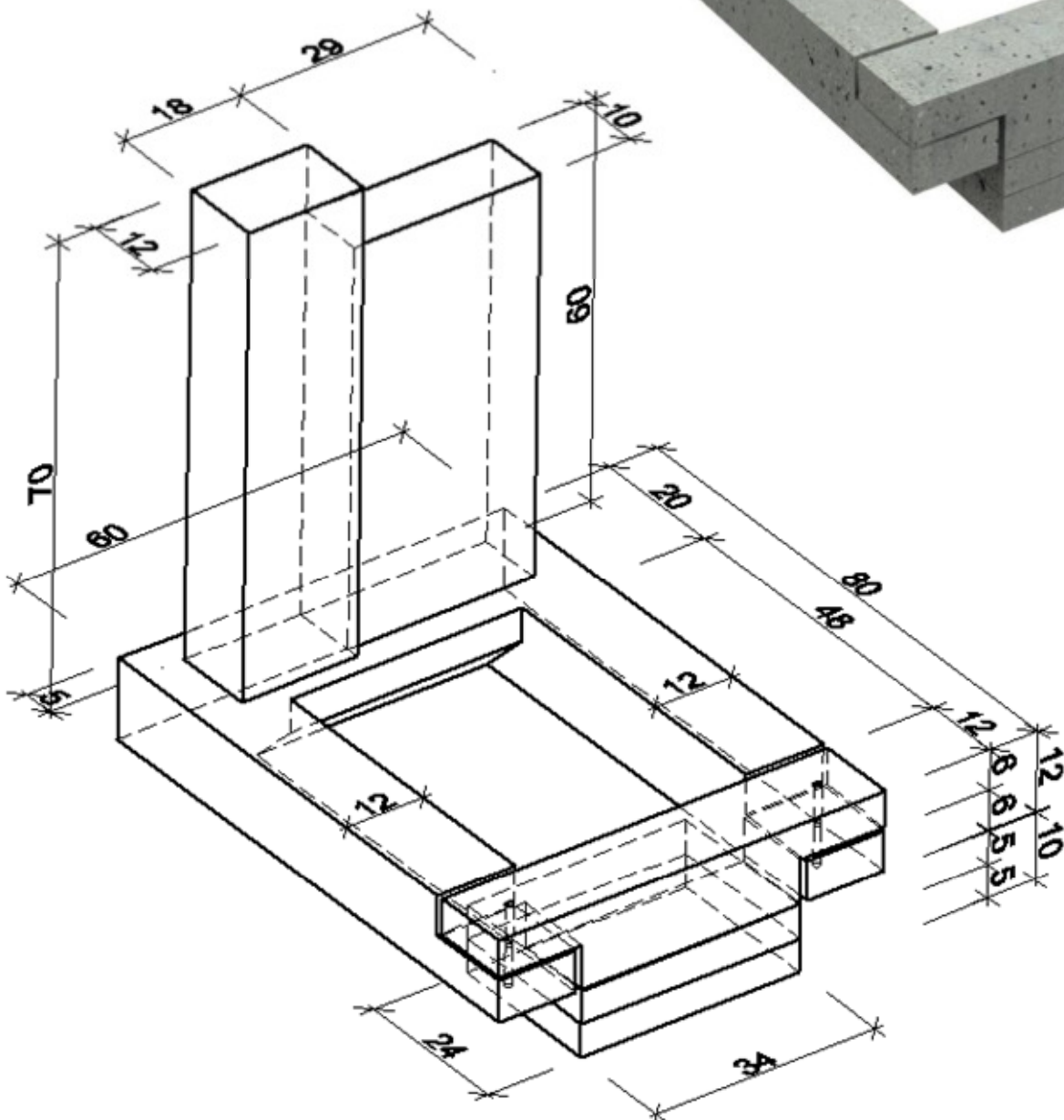
Basaltlava: 39 daN (kg)

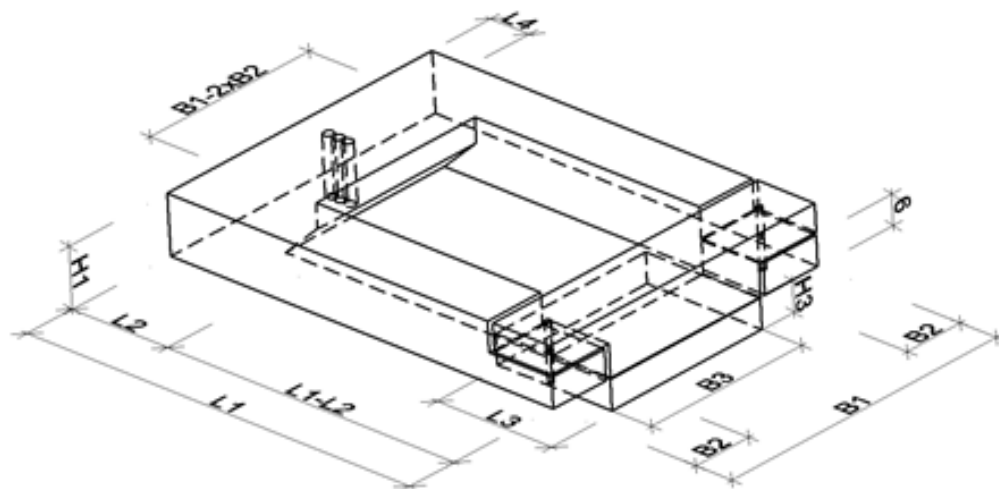
Sandstein: 45 daN (kg)

gesamt: 84 daN (kg)

Fertigteilmfundamentrahmen:

C20/25





Beton: C20/25

Wichte: 2400 daN/m³

L1 = 80 cm

B1 = 60 cm

L2 = 20 cm

B2 = 12 cm

B1 - 2x B2 = 36 cm

L1 - L2 = 60 cm

Betonplatte(n)

L4 = 5 cm

Plattenzahl = 2 Stück

H1 = 12 cm

H3 = 5 cm

L3 = 24 cm

B3 = 38 cm

V1 = 14400 cm³

Fg1 = 34,56 daN(kg)

Heb.Arm l = 10 cm

Heb. Arm r = 70 cm

V2 = 17280 cm³

Fg2 = 41,472 daN(kg)

Heb.Arm l = 50 cm

Heb. Arm r = 30 cm

V3 = 5184 cm³

Fg3 = 12,4416 daN(kg)

Heb.Arm l = 74 cm

Heb. Arm r = 6 cm

V4 = 9120 cm³

Fg4 = 21,888 daN(kg)

Heb.Arm l = 68 cm

Heb. Arm r = 12 cm

Fges = 110,3616 daN (kg)

Msl = 4828,2624 daN cm

Msr = 4000,6656 daN cm

Fg (Gr) = 85 daN (kg)

Fh = 30 daN(kg)

h = 70 cm

Sicherh.fakt. 1,5

Mk = 3150 daN cm

Ms(Gr) = 425 daN cm

Ms(Gr) = 6375 daN cm

Msl = 5253,2624 daN cm

Msr = 10375,6656 daN cm

Ms - Mk = 2103,2624 daN cm

Ms - Mk = 7225,6656 daN cm

Standisicherheit vorhanden